

# Jøtul F 100 ECO

Jøtul F 100 ECO  
Manual Version P04

NO - Monterings- og bruksanvisning	5
DK - Monterings- og bruksanvisning	20
SE - Monterings- och bruksanvisning	35
FI - Asennus- ja käyttöohje	48



Jøtul F 100 ECO LL



Jøtul F 100 ECO LL SE



Jøtul F 100 ECO SL



Jøtul F 100 ECO SL SE



*Manualen må oppbevares under hele produktets levetid. Manualen skal oppbevares under hele produktets levetid.  
Manualen skall sparas under hela produktens levtid. Käyttöohje on säilytettävä tuotteen koko käyttöajan.*



Kravelement / Kravelement / Kravelement / Vaaditut tiedot	
Leverandør Leverandør Leverantör Valmistaja	Jøtul AS
Ildstedets modellvarianter Ildstedets modelvarianter Eldstadens modellvarianter Tulisijan mallitunnisteet	<b>Jøtul F 100 ECO LL, Jøtul F 100 ECO LL SE</b> <b>Jøtul F 100 ECO SL, Jøtul F 100 ECO SL SE</b>
Energieffektivitets klasse Energieffektivitets klasse Energieffektivitets klass Energiatehokkuusluokka	A
Nominell varmeytelse Nominel varmeydelse Nominell värmeavgivning Nimellislämpöteho	5,5 kW
Energieffektivitets indeks Energieffektivitets indeks Energieffektivitetsindex Energiatehokkuusindeksi	99,8
Virkningsgrad ved nominell ytelse Virkningsgrad ved nominel varmeafgivelse Verkningsgrad vid nominell värmeavgivning Hyötysuhde nimellislämpöteholla	75 %
<p>Særskilte forholdsregler når ovnen monteres, installeres eller vedlikeholdes.</p> <p>Særlige forholdsregler, der skal træffes, når ovnen samles, monteres eller vedligeholdes.</p> <p>Särskilda förhållningsregler när kaminen skall monteras, installeras och underhållas.</p> <p>Eriyiset säännöt tulisijan pystytystä, asentamista tai huoltoa koskien.</p>	<p>For branntekniske forhold som oppstillingsvilkår og nasjonale regler; <i>se monterings- og bruksanvisningen.</i></p> <p>Brandtekniske forhold som oppstillingsvilkår samt nationale regler. <i>Se monterings- og bruksanvisning.</i></p> <p>Brandtekniska förhållanden som uppställningsvillkor och nationella regler. <i>Se monterings- och bruksanvisning.</i></p> <p>Palotekniset vaatimukset, kuten tulisijan sijoittamista koskevat vaatimukset ja kansalliset määräykset käyvät ilmi asennusohjeesta. <i>Lue tuotteen asennusohjeet.</i></p>



## Meldeskjema og sjekkliste for montering av ildsted

Eiers navn		Tlf.	
Eiendommens adresse:			
Post nr.	Sted	Gnr.	Bnr.
Ildstedets navn og type:		Maks. effekt i kW	Brenseltype
Skorsteinstype (eks. tegl, element eller stålskorstein):			
Høyde fra røykinnføring til skorsteinstopp og innvendig diameter):		Antall ildsteder på skorsteinen:	
_____ Meter      Dia. Ø _____ mm		_____ Stk.	

### Følgende punkter er sjekket under/etter installasjonen:

	OK	Ikke OK
Er ildstedet montert etter monteringsanvisningen?	<input type="checkbox"/>	<input type="checkbox"/>
Er størrelsen/avstand til brannmur i henhold til mont. anvisningen?	<input type="checkbox"/>	<input type="checkbox"/>
Er avstand til brennbart materiale kontrollert?	<input type="checkbox"/>	<input type="checkbox"/>
Er avstand til tak kontrollert?	<input type="checkbox"/>	<input type="checkbox"/>
Er underlagsplate/forplatens størrelse i henhold til mont. anvisningen?	<input type="checkbox"/>	<input type="checkbox"/>
Tåler gulvet vekten av ildsted med omramming?	<input type="checkbox"/>	<input type="checkbox"/>
Er røykinnføring/innmuringsstuss montert?	<input type="checkbox"/>	<input type="checkbox"/>
Er røykrøret montert med stigning fra ildsted mot skorstein?	<input type="checkbox"/>	<input type="checkbox"/>
Er ildstedet sikret tilstrekkelig tilførsel av forbrenningsluft?	<input type="checkbox"/>	<input type="checkbox"/>
Er det fjernet et ildsted?	<input type="checkbox"/>	<input type="checkbox"/>
Er tidligere hull i skorsteinen forskriftsmessig fjernet?	<input type="checkbox"/>	<input type="checkbox"/>
Er ildstedet prøvefyrt og fungerer tilfredsstillende?	<input type="checkbox"/>	<input type="checkbox"/>

Installasjonen er utført av: \_\_\_\_\_

\_\_\_\_\_      \_\_\_\_\_      \_\_\_\_\_  
 Sted                      Dato                      Eiers signatur

*OBS! Husk at huseier plikter å melde fra til kommunen ved Brann og Feiervesen om at ildsted er montert i følge norsk regelverk*

*Sørg derfor at denne side blir utfylt og at en kopi sendes til det stedlige Brann og Feiervesen samt ta godt vare på originalen da denne er et verdipapir for boligen.*

*Dette er forutsetningen for at Jøtuls garanti er gjeldende.*






## Innhold

<b>1.0 Forhold til myndighetene</b> .....	<b>5</b>
<b>2.0 Tekniske data</b> .....	<b>5</b>
<b>3.0 Sikkerhet</b> .....	<b>6</b>
<b>4.0 Installasjon</b> .....	<b>8</b>
<b>5.0 Daglig bruk</b> .....	<b>13</b>
<b>6.0 Vedlikehold</b> .....	<b>14</b>
<b>7.0 Service</b> .....	<b>15</b>
<b>8.0 Driftsforstyrrelser - feilsøking</b> .....	<b>17</b>
<b>9.0 Tilleggsutstyr</b> .....	<b>17</b>
<b>10.0 Gjenvinning</b> .....	<b>17</b>
<b>11.0 Garantibetingelser</b> .....	<b>18</b>

Registrer ditt ildsted på jotul.com og få 25 års garanti.

Product: Jøtul Room heater fired by solid fuel			
			
Standard	:		
Minimum distance to adjacent combustible materials	:		
Emission of CO in combustion products	:		
Flue gas temperature	:		
Nominal heat output	:		
Efficiency	:		
Operation range	:		
Fuel type	:		
Operational type	:		
The appliance can be used in a shared flue.			
Country	Classification	Certificate standard	Approved by
Norway	Klasse II		
Sweden	0cc	SP	SP Sveriges Provnings- och Forskningsinstitut AB
EUR	Intermittent	EN	SP Swedish National Testing and Research Institute
Follow user's instructions. Use only recommended fuels. Montage- und Bedienungsanleitung beachten. Verwenden Sie nur empfohlenen Brennstoffe. Respectez les consignes d'utilisation. Utilisez uniquement les combustibles recommandés.			
Lot no. Yxxxx. Year: 200x			
Manufacturer:	221546		
Jøtul AS			
POB 1441			
N-1602 Fredrikstad			
Norway			

Vedlagt eller på samtlige av våre produkter finnes et skilt som angir serienummer og år. Skriv av dette nummeret på avmerket sted i installasjonsanvisningen.

Dette serienummeret skal alltid oppgis ved kontakt med forhandler eller til Jøtul.

Lot no.	Pin.
---------	------

## 1.0 Forhold til myndighetene

- Installasjonen av et ildsted må være i henhold til det enkelte lands lover og regler.
- Alle lokale forordninger, inklusive de som henviser til nasjonale og europeiske standarder, skal overholdes ved installasjonen av produktet. Kontakt alltid stedlig Brann-/Feiervesen om gjeldende regler før monteringen/ installasjonen begynner.
- Les Installasjonsanvisningen nøye før monteringen / installasjon begynner.

## 2.0 Tekniske data

Materiale:	Støpejern
Overflatebehandling:	Sort lakk
Type brensel:	Ved
Maks. vedlengde:	35 cm
Røykuttak:	Topp, bak
Røykrørdimensjon:	
- innvendig:	Ø125mm/123cm <sup>2</sup> tverrsnitt
- utvendig:	Ø150mm/177cm <sup>2</sup> tverrsnitt

Vekt for:	
Jøtul F 100 ECO LL /	
Jøtul F 100 ECO LL SE	92 kg
Jøtul F 100 ECO SL /	
Jøtul F 100 ECO SL SE	91 kg
Tilleggsutstyr:	Ekstra bakre skjermplate

Produktmål og sikkerhetsavstander: Se fig. 1

### Tekniske data i h.h.t. EN 13240 / NS 3058

Nominell varmeavgivelse:	5,5 kW
Røykgass mengde:	6,9 g/s
Skorkestrekk, EN 13240:	12 Pa
Anbefalt undertrykk i røykstuss:	16 - 18 Pa
Virkningsgrad:	74,7%@6,3kw
CO emisjon (13% O <sub>2</sub> ):	0,12 %
CO emisjon (13% O <sub>2</sub> ):	1500 mg / Nm <sup>3</sup>
NO <sub>x</sub> (13% O <sub>2</sub> ):	52 mg / Nm <sup>3</sup>
OGC (13 % O <sub>2</sub> ):	81 mg C <sub>x</sub> /Nm <sup>3</sup>
Lufforbruk:	15-20 m <sup>3</sup> /h
Skorkeinstemperatur EN 13240:	278 °C
Støv (13% O <sub>2</sub> ):	38 mg/Nm <sup>3</sup> @13%O <sub>2</sub>
Partikkel emisjon NS 3059:	3,7 g / kg

Type brensel:	Ved
Anbefalt vedlengde:	25-33 cm
Maks. vedlengde:	35 cm
Brenselsforbruk:	1,8 kg/h
Maks. innfyringsmengde:	2,1 kg
Nominell innfyringsmengde:	1,40 kg
Driftsform:	Intermitterende

Med intermitterende forbrenning menes her vanlig bruk av et ildsted. Dvs. at det legges i et nytt illegg straks brenslat har brent ned til passende mengde glør.

# NORSK

## 3.0 Sikkerhet

**OBS!** For å sikre optimal funksjon og sikkerhet anbefaler Jøtul at installasjonen utføres av kvalifisert montør (se komplett forhandlerliste på [www.jotul.com](http://www.jotul.com)).

- Eventuelle endringer på produktet som foretas av forhandleren, montøren eller brukeren, kan føre til at produktet og sikkerhetsfunksjonene ikke fungerer som de skal.
- Det samme gjelder montering av tilbehør eller tilleggsutstyr som ikke er levert av Jøtul. Dette kan også skje dersom elementer som er nødvendige for ildstedets funksjon og sikkerhet, har blitt demontert eller fjernet.

*I alle disse tilfellene fraskriver produsenten seg sitt ansvar, og reklamasjonsretten bortfaller.*

## 3.1 Brannforebyggende tiltak

Enhver bruk av ildstedet kan representere en viss fare. Ta derfor hensyn til følgende anvisninger:

- Minste tillatte sikkerhetsavstander ved installering og bruk av ildstedene finnes i **fig. 1**.
- Sørg for at møbler og annet brennbart materiale ikke kommer for nær ildstedet. Minste avstand foran ildstedsåpningen til brennbart materiale skal være 1000 mm.
- La ilden brenne ut. Slukk den aldri med vann.
- Ildstedet blir varmt under fyring, og kan forårsake forbrenning hvis det berøres.
- Fjern asken kun når ildstedet er kaldt. Aske kan inneholde glør og bør derfor oppbevares i en ubrennbar beholder.
- Aske må plasseres forsvarlig utendørs, eller tømmes der dette ikke medfører brannfare.

### Ved brann i skorstein:

- Steng alle luker og ventiler.
- Hold ileggsdøren lukket.
- Ring brannvesenet.
- Før ildstedet kan taes i bruk etter en brann eller et branntilløp, må ildstedet og skorsteinen være kontrollert og funnet i orden av fagkyndig personell.

## 3.1 Gulv

### Fundamentering

Man må forsikre seg om at fundamentet er dimensjonert for ildstedet. Se «**2.0 Tekniske data**» for angivelse av vekt.

Gulv som ikke er festet til fundamentet - såkalt flytende gulv anbefales fjernet under en installasjon.

### Krav til beskyttelse av tregulv under ildstedet

#### Jøtul F 100 ECO SL og Jøtul F 100 ECO SL SE (Special Edition) (med korte bein)

kan kun installeres på gulv hvor både overflaten og selve konstruksjonen er av ikke brennbare materialer. Det ikke brennbare området må ha en utstrekning på min. 350 mm foran ovnen.

**NB!** I dette området fraråder vi innstilling av gulvvarme (såvel vannbåren som elektrisk).

#### Jøtul F 100 ECO LL (med lange bein):

En gulvplates funksjon er å beskytte gulv og brennbart materiale mot eventuelle glør. Jøtul F 100 ECO har skjermplate under som skjermer for stråling mot gulv. Produktet kan derfor plasseres direkte på et tregulv som er dekket av en plate av metall eller annet egnet ikke-brennbart materiale. Anbefalt tykkelse min. 0,9 mm.

Jøtul **anbefaler** at gulvbelegg av brennbart materiale, slik som linoleum, tepper etc. fjernes under gulvplaten.

Gulvplater må være i henhold til nasjonale forskrifter og regler. Kontakt dine lokale bygningsmyndigheter angående restriksjoner og installasjonskrav.

### Krav til beskyttelse av brennbart gulv foran ildstedet

**Gulvet foran ildstedet må beskyttes av en plate i metall eller annet ikke-brennbart materiale. Anbefalt tykkelse er minimum 0.9 mm.**

Gulvplaten må være i henhold til nasjonale lover og regler.

**For Norge:** Min. **300 mm** fremfor ileggsåpning, og bredde minimum lik ileggsåpningen.

*Kontakt dine lokale bygningsmyndigheter angående restriksjoner og installasjonskrav.*

## 3.2 Vegg

### Avstand til vegg av brennbart materiale - se fig. 1

Ovnen må installeres med et CE godkjent røykrør.

Det må også tas hensyn til avstanden fra røykrør til brennbare materialer.

Avstand til vegg av brennbart materiale - se **fig. 1**.

### Brennbar vegg beskyttet av brannmur

Avstand til brennbar vegg beskyttet av brannmur - se **fig. 1**

### Krav til brannmur

Brannmuren skal være minimum 100 mm tykk og være utført i teglstein, betongstein eller lettbetong. Andre materialer og konstruksjoner med tilfredsstillende dokumentasjon kan også benyttes.

Med ikke brennbare materialer forstås materialer som ikke kan brenne f.eks. murstein, tegl, klinker, betong, mineralull, diverse silikatplater o.l.

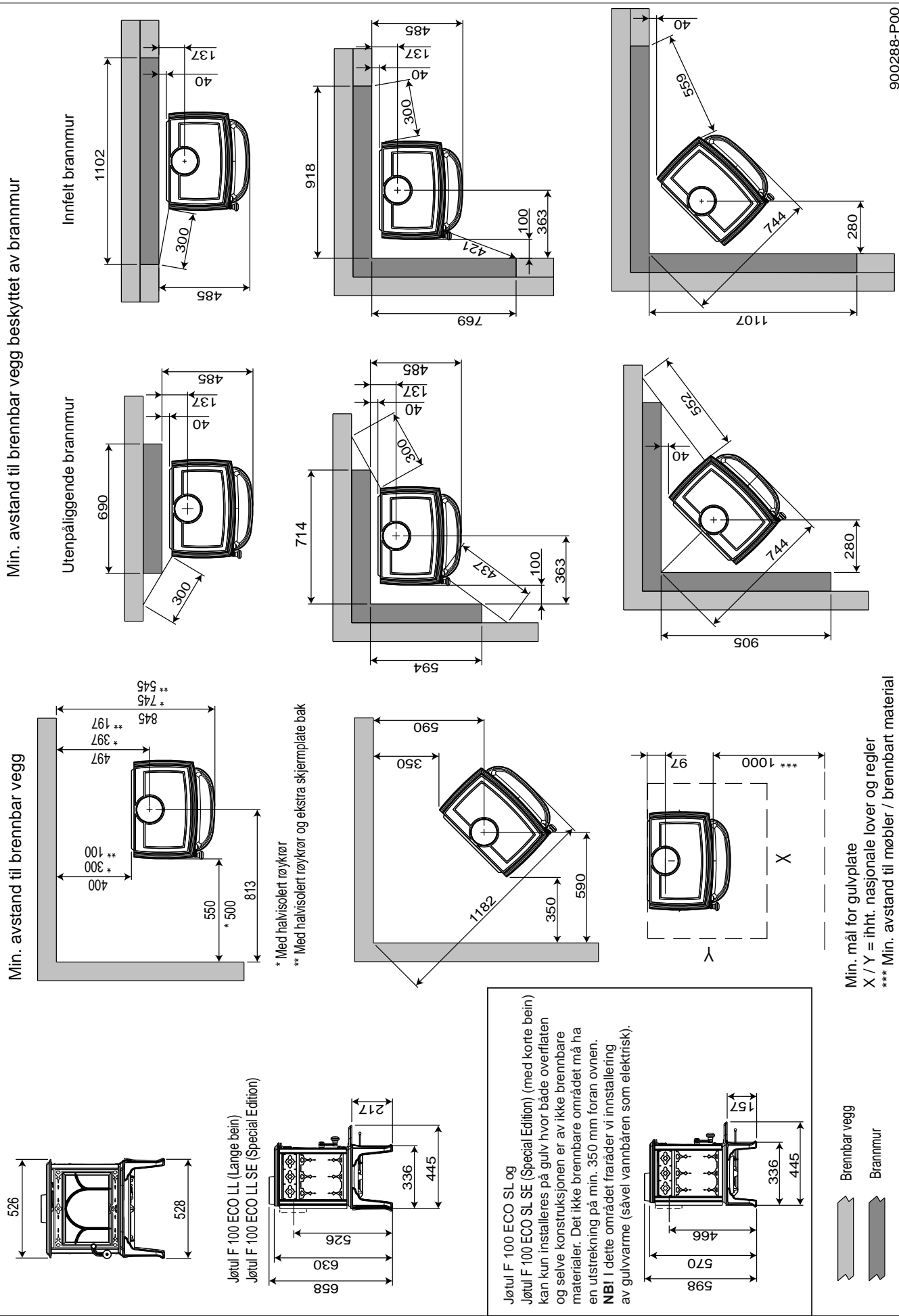
- Produktet skal plasseres slik at det er mulig å rengjøre ovnen, røykrøret og skorsteinsløpet.
- Sørg for at møbler og annet brennbart materiale ikke kommer for nær ildstedet. Minste avstand foran ildstedsåpningen til brennbart materiale skal være 1000 mm.

## 3.3 Tak

Det må være en avstand på minimum **700 mm** til brennbart tak over ildstedet.

Jøtul F 100 ECO

Fig. 1



# NORSK

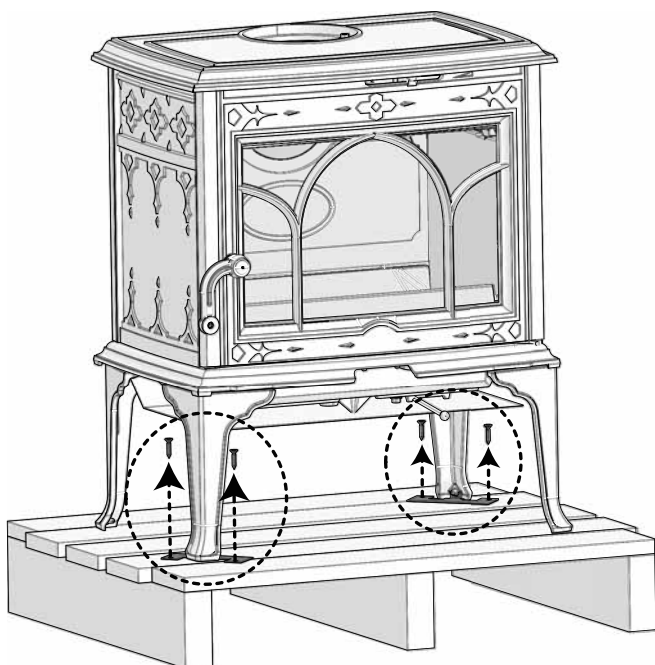
## 4.0 Installasjon

- Kontroller at ildstedet er fri for skader før installasjonen begynner.
- Produktet er tungt! Sørg for hjelp når det skal settes opp og monteres.
- Det skal tilføres nok luft til rommet hvor ovnen er plassert slik at det er tilstrekkelig med forbrenningsluft og luft til øvrige installasjoner.
- **Pass på at luftventiler i rommet hvor ildstedet er plassert, ikke er blokkerte.**
- **Pass på at møbler og annet ikke står så nærme at de blir uttørket.**

## 4.1 Før installasjon

1. Standard produkt leveres i 1 kolle.
2. Når produktet er pakket ut, tas askeleppe, røykstuss og skrupose ut.

Fig. 3



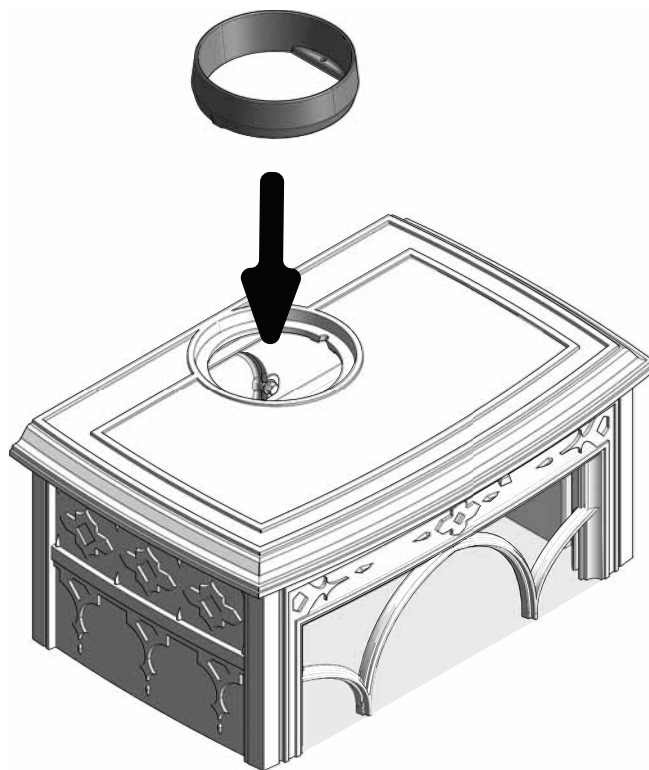
3. Fjern transportskruene.

## 4.2 Montering

### Montering av røykrør ved topputtak

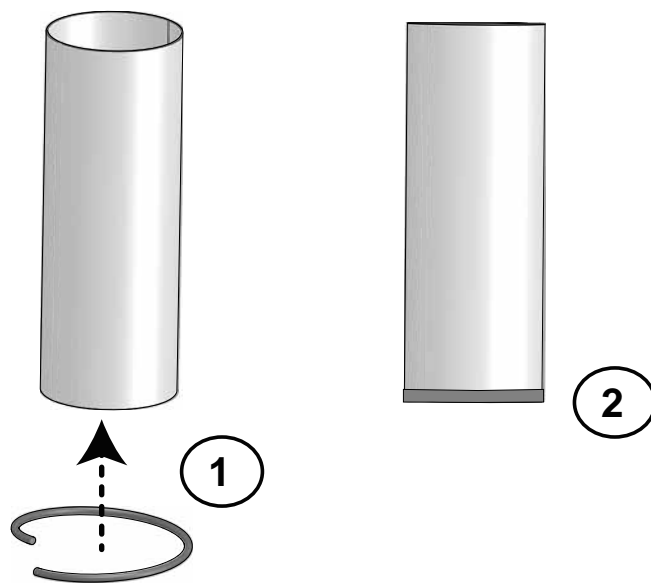
Produktet er levert fra fabrikk montert for topputtak.

Fig. 4



1. Fest røykstussen på topplaten med de to skruene i røykuttaket.

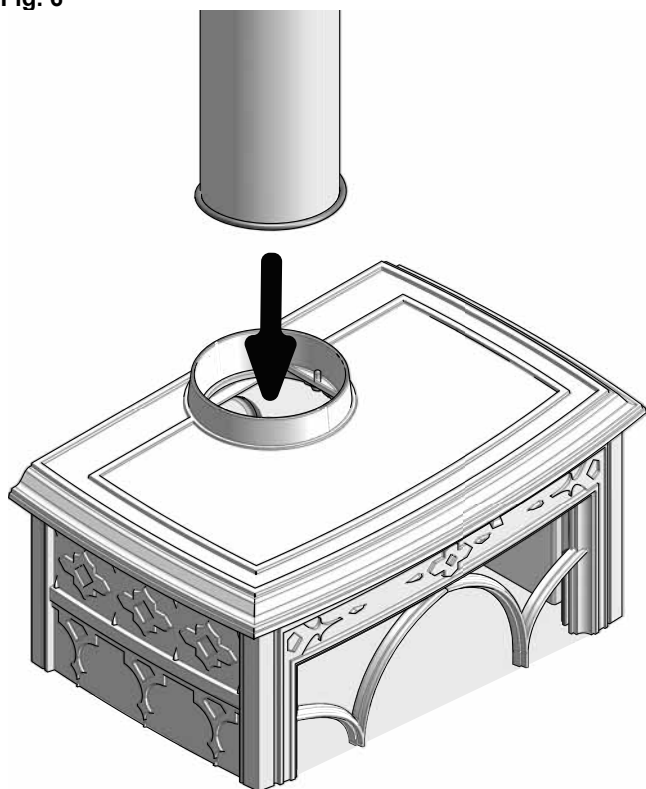
Fig. 5



2. Trekk beskyttelsespapiret av den medfølgende pakningen og fest den ytterst på røykrøret.

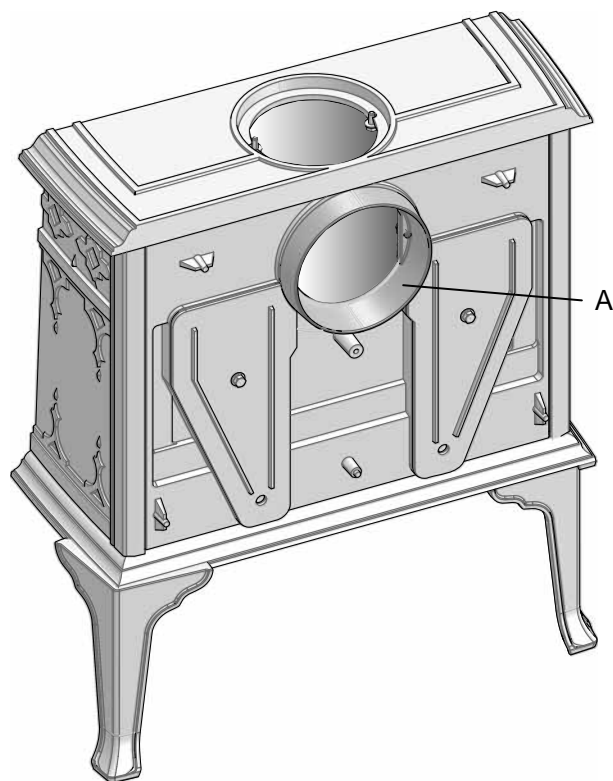


Fig. 6



3. Sett røykrøret på plass i røykstussen.

Fig. 8

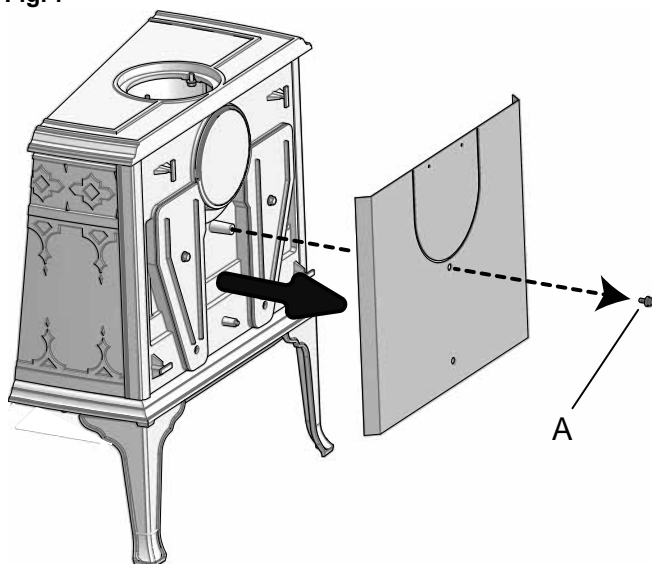


2. Fest røykstussen (A) i bakuttaket.

## Montering av røykrør i bakuttak

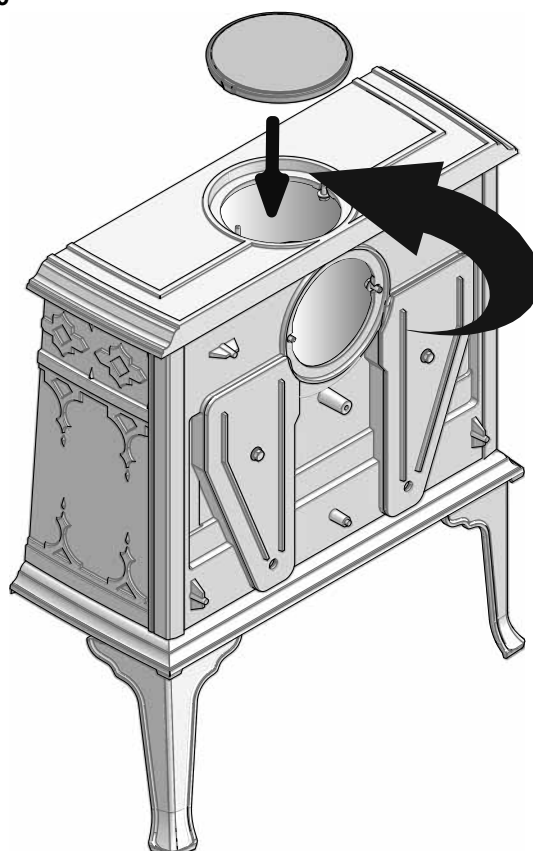
Dersom røykrøret skal bakmonteres, gjøres følgende:

Fig. 7



1. Løsne skruen (A) og ta av bakre skjermplate.

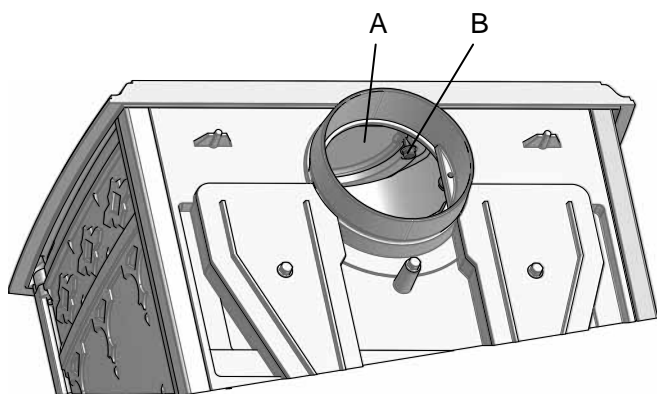
Fig. 9



3. Legg på dekslet fra bakuttaket i topputtaket.

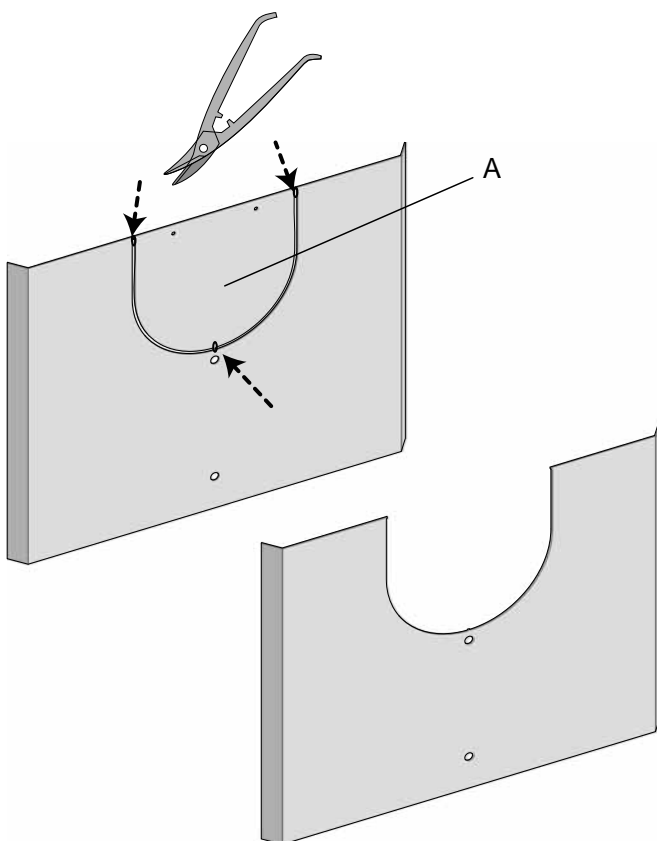
# NORSK

Fig. 10



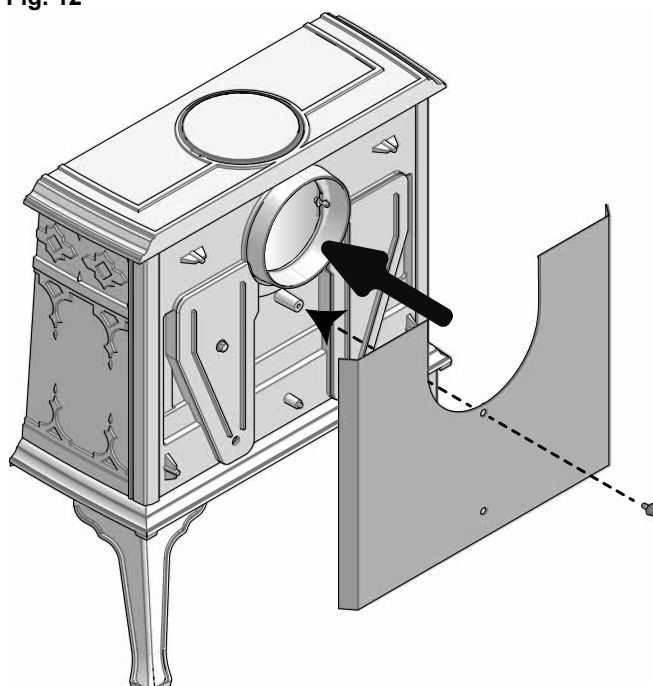
4. Fest dekslet (A) med skruen (B).

Fig. 11



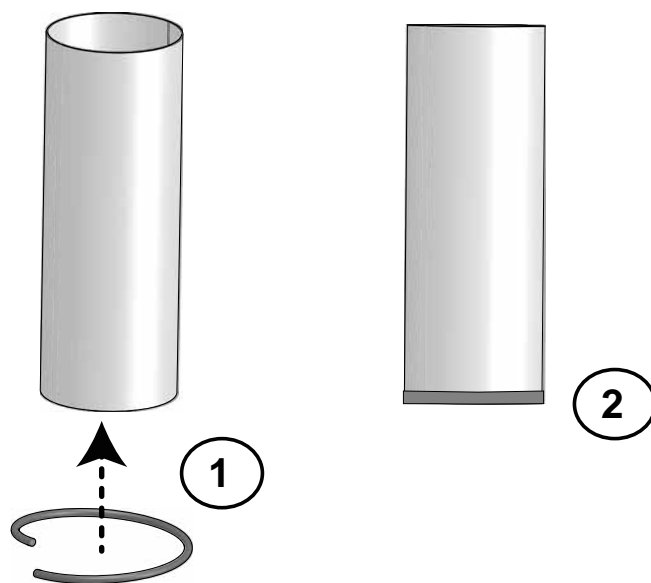
5. Klipp ut delen (A) for røykrøret.

Fig. 12



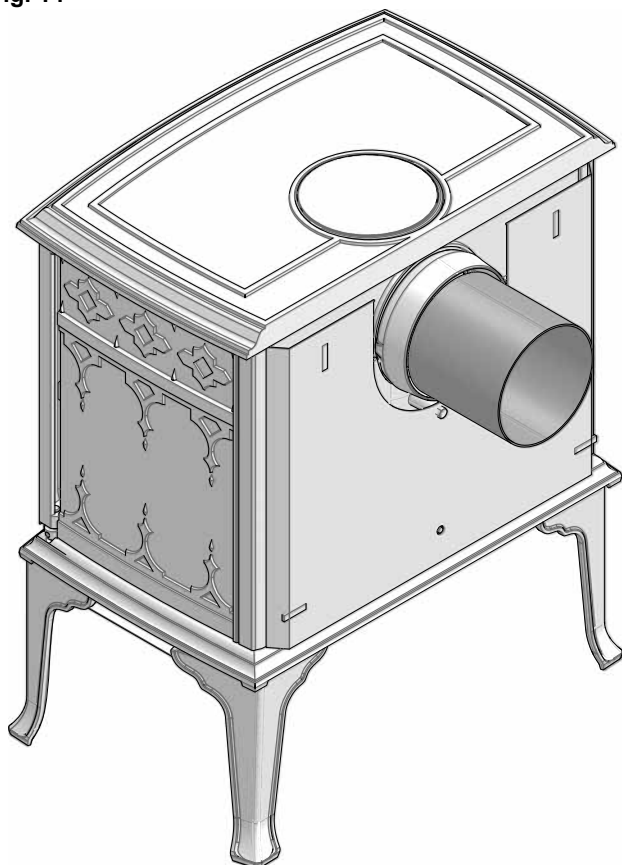
6. Sett på plass bakre skjermplate igjen. Fest med skruen.

Fig. 13



7. Legg på pakningen fra skruerosen på røykrørets ende.

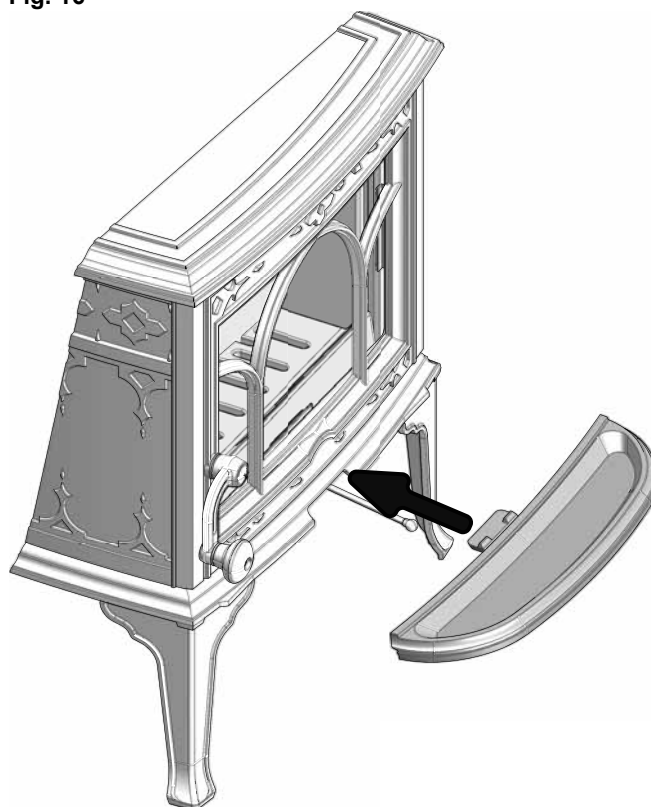
Fig. 14



8. Sett røykrøret på plass i bakuttaket.

## Askeleppe

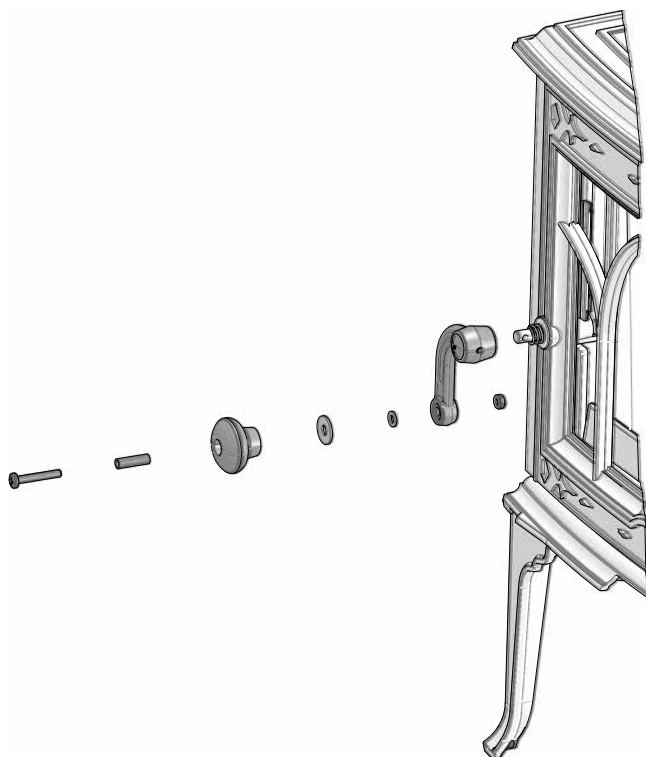
Fig. 16



- Hekt på askeleppen.

## Feste av dørhåndtak

Fig. 15



- Skru dørnøtten på håndtaket.

## 4.3 Skorstein og røykrør

- Ildstedet kan tilknyttes skorstein og røykrør godkjent for fastbrensel fyrte ildsted med røykgasstemperatur som angitt i «**2.0 Tekniske data**».
- Skorsteinstverrsnittet må minimum være lik røykrørstverrsnitt. Bruk gjerne «**2.0 Tekniske data**» ved beregning av riktig skorsteinstverrsnitt.
- Flere fastbrensel fyrte ildsteder kan tilknyttes samme pipeløp dersom skorsteinstverrsnittet er tilstrekkelig.
- Tilknytning til skorstein må utføres i henhold til skorsteinsleverandørens monteringsanvisninger.
- Før det tas hull i skorsteinen, bør ildstedet prøveoppstilles for riktig avmerking for plassering av ildsted og hull i skorsteinen. Se **fig. 1** for minimumsmål.
- Ovnens må installeres med et CE godkjent røykrør. Den spesifiserte avstanden til brennbare materialer gjelder for denne ovnen.
- Alle røykrør med retningsendringer (røykbend) reduserer skorsteinstrekket.
- Bruk røykrørsbend med feieluke for å sikre feiemulighet.
- Vær obs på at det er særdeles viktig at tilslutninger har en viss fleksibilitet. Dette for å forhindre at bevegelser i installasjonen fører til sprekke-dannelser.
- Anbefalt skorsteinstrekk, se «**2.0 Tekniske data**». For røykrørstverrsnitt, se «**2.0 Tekniske data**».

**OBS!** Minste anbefalte skorsteinslengde er 4,0 m. Ved for høy trekk kan man installere og betjene et røykrørsspjeld for å regulere ned trekken.

# NORSK

## Drift under forskjellige værforhold

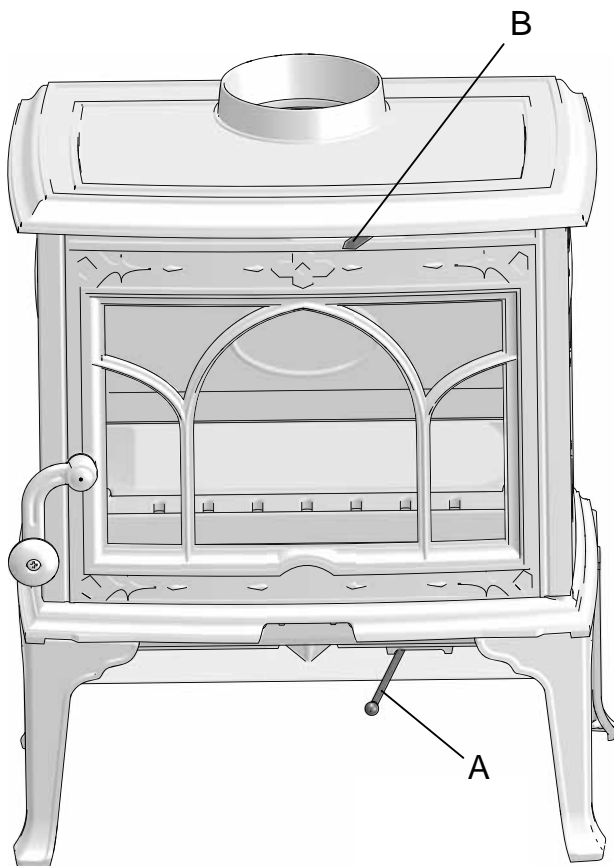
Vindens innvirkning på skorsteinen kan ha stor innflytelse på hvordan ovnen reagerer under de forskjellige vindbelastningene. Det kan være nødvendig å justere lufttilførselen for å oppnå en god forbrenning.

**NB!** Det er viktig at sammenføyningene/røykrørene er helt tette. Luftlekkasjer kan ødelegge funksjonen.

## 4.4 Kontroll av funksjoner

Når produktet er oppstilt, kontroller alltid betjeningshåndtakene. Disse skal bevege seg lett, og virke tilfredsstillende.

Fig. 17



### Opptenningsventil (A) og Luftventil (B)

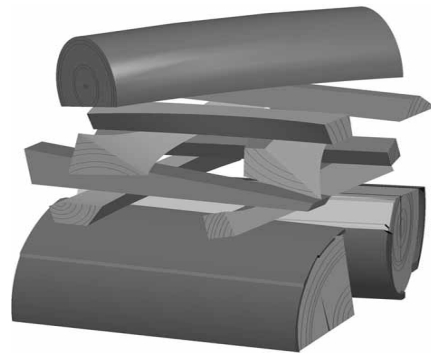
Skjøvet til venstre: Stengt

Skjøvet til høyre: Åpen

## 4.5 Opptenning

- Åpne opptenningsventilen (A) og luftventilen ved å skyve hendlene helt til høyre. Om nødvendig holdes døren på gløtt. (Bruk en hanske e.l., da betjeningshåndtaket kan bli varmt.)
- Legg to halvstore trestykker ut/inn på hver sin side i fyrbunnen (fig. 18). NB! For å unngå soting på glass er det viktig at veden ikke ligger inntil glassene på produktet.
- Legg opptenningsbriketter eller evt. never fra bjørkeved mellom trekubbene. Legg litt finkløvd ved på kryss og tvers og tenn opp.
- Øk størrelsen på ilegget etterhvert, men veden skal ikke stables høyere enn til de horisontale hullene på brennplaten (C) (hullene må ikke tildekkes).
- Avslutt med en halvstor kubbe på toppen.
- Kontroller at etterbrenning (sekundærforbrenning) starter. Dette sees best ved å kontrollere at gule stikkflammer brenner foran hullene under hvelvet.
- Deretter regulerer du forbrenningen til ønsket varmeavgivelse (mellom maks. og min. fyringsnivå ved hjelp av luft-/opptenningsventilen (A)).
- Lukk ovnsens dør. Den må alltid være lukket under fyring.

Fig. 18



## Påfylling av ved

Legg ofte i ovnen, men bruk lite brensel om gangen. Fyres det for kraftig, kan varmpåkjeningen i skorsteinen bli unødvendig stor. Fyr moderat. Unngå ulmebrann, det er da forurensningen er størst. Det beste er når det brenner friskt, og røyken fra skorsteinen er bortimot usynlig.

## Advarsel mot overfyring

### Ildstedet må aldri overfyres!

Med overfyring forstås et for stort ilegg av brensel, og/eller for mye lufttilførsel, slik at varmeutviklingen blir for kraftig. Et sikkert tegn på overfyring er at produktet får glødende punkter. Reduser da luftventil-innstillingene øyeblikkelig.

Ved mistanke om for høyt/dårlig trekk i skorsteinen, må det søkes fagkyndig hjelp for utbedring. (Se også «4.0 Installasjon» (Skorstein og røykrør) for informasjon.)

## Kondens

Kondens fra ildsted/ røykrør/ skorstein kan forekomme. Dette er gjerne relatert til fuktig brensel eller temperaturforskjeller fra ildsted og omgivelser.

Kondensvann som kommer fra ildstedet fremstår som sort, tjærelignende veske. Dette bør tørkes bort umiddelbart for å unngå misfarging av ildsted, gulv og omliggende bygningsdeler. Rask opptenning og frisk fyring reduserer risiko for kondensering.

Dersom kondenseringen vedvarer, kan mineralsk sand benyttes på ildstedets bunnplate.

## 5.0 Daglig bruk

### Lukt under innfyring

Under første gangs oppfyring kan ildstedet gi fra seg en irriterende gass som kan lukte noe. Dette er fordi lakken tørker. Gassen er ikke giftig, men det bør foretas en skikkelig utlufting av rommet. Fyr med god trekk til samtlige gasser har brent ut - til hverken røyk eller lukt merkes mer.

### Fyringstips

**NB!** Ved som lagres ute eller i kalde rom, bør tas inn ca. 1 døgn før den skal brukes slik at den får romtemperatur. Det er flere måter å fyre opp i ovnen på, men det er alltid viktig å være nøye med hva du legger i ovnen. Se avsnittet "Vedkvalitet".

**NB!** Fyring med for lav lufttilførsel kan føre til dårlig forbrenning, dårligere virkningsgrad, høye utslipp av partikler, black carbon og andre helse og klimafarlige forbindelser.

### Vedkvalitet

Med kvalitetsved menes det meste av kjent trevirke som bjørk, gran og furu.

**Veden bør være tørket slik at vanninnholdet er på maks. 20%.** For å oppnå dette, bør veden hugges senest på ettervinteren. Den kløyves og stables på en slik måte at den blir luftet. Stablene må beskyttes for ikke å trekke for store mengder regnvann. Veden bør tas inn tidlig høst, og stables/lagres for bruk kommende vinter.

**Vær spesielt nøye med aldri å fyre med følgende materialer:**

- Husholdningsavfall, plastposer o.l.
- Malt eller impregnert trevirke (som er meget giftig).
- Spon- og laminerte plater.
- Drivved (sjøvann).
- Dette kan skade produktet, og er forurensende.

**Bruk aldri væsker som bensin, parafin, rødsprit e.l. til opptenning. Du kan skade både deg selv og produktet.**

## Forbruk av ved

Jøtul F 100 Eco har med sin virkningsgrad en nominell varmeavgivelse på ca. 5,5 kW. Forbruk av ved, ved nominell varmeavgivelse: Ca. 1,8 kg/t. Størrelsen på veden bør være:

### Opptenningsved (finkløvd ved):

Lengde: ca. 25-33 cm  
Diameter: 2 - 5 cm  
Mengde pr. opptenning: 6 - 8 stk.

### Ved (kløvd ved):

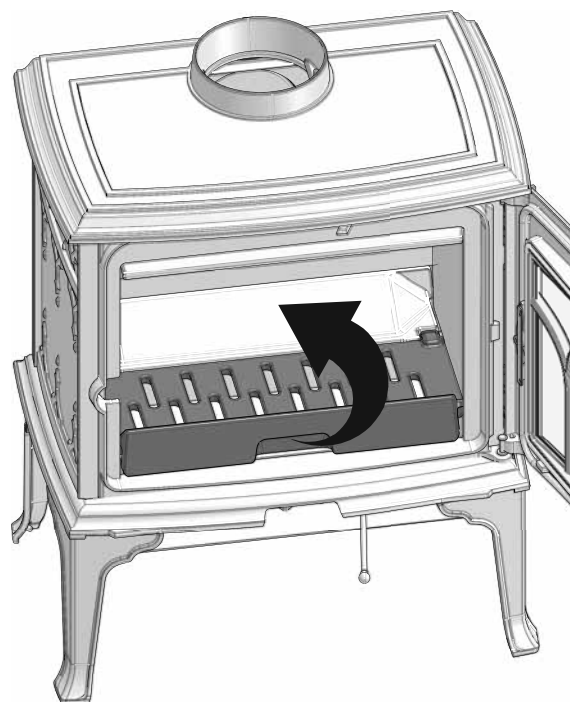
Anbefalt lengde: 25 - 33 cm  
Diameter: Ca 8 cm  
Påfyllingsintervall: Ca hvert 45. minutt  
Ileggstørrelse: 1,4 kg (nominell effekt)  
Mengde pr. ilegg: 2 stk.

Nominell varmeavgivelse oppnås ved ca. 50 % åpning av luftventilen (**fig. 17**) Opptenningsventilen skal være stengt.

## Fjerning av aske

Jøtul F 100 ECO har askeskuff som gjør det enkelt å fjerne asken. Fjern asken kun når ildstedet er kaldt.

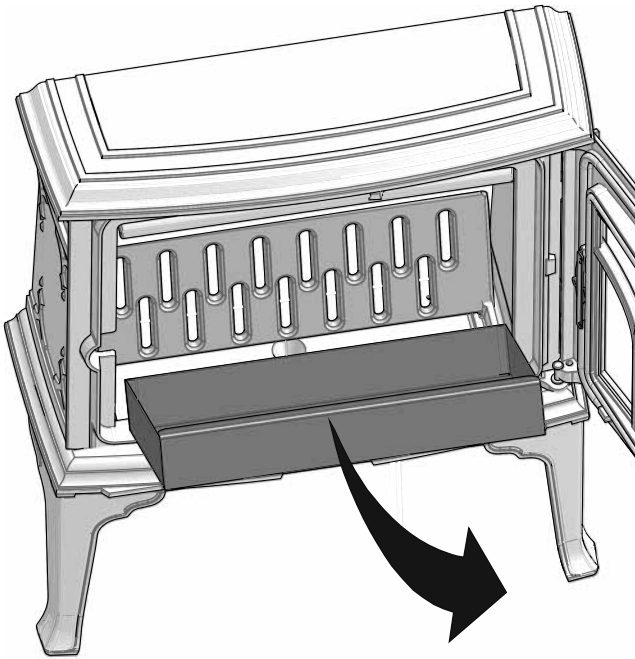
Fig. 19



1. Skrap asken gjennom fyrriksen og ned i askeskuffen.
2. Åpne fyrriksen.

# NORSK

Fig. 20



3. Løft ut askeskuffen med hjelp av det flate håndtaket, og tøm den.
4. Legg fyrriksen forsiktig tilbake.
5. La gjerne noe aske bli liggende igjen som et beskyttende lag mot ildstedsbunnen.

## 5.1 Drift under forskjellige værforhold

Vindens innvirkning på skorsteinen kan ha stor innflytelse på hvordan ovnen reagerer under forskjellig vindbelastning. Det kan derfor være nødvendig å justere lufttilførselen for å oppnå en god forbrenning. Det kan også være en idé å montere et spjeld i røykrøret, for på den måten å kunne regulere skorkestrekken under skiftende vindbelastning.

Også tåke og dis kan ha stor innflytelse på skorkestrekken. Det kan derfor være nødvendig å bruke andre innstillinger for forbrenningsluften for å oppnå en god forbrenning.

## 5.2 Skorsteinens funksjon

Skorsteinen er vedovnens motor og er helt avgjørende for funksjonen til ovnen. Skorkestrekk gir et undertrykk i vedovnen. Dette undertrykket fjerner røyken fra ovnen og suger luften gjennom forbrenningsluftspjeldet til forbrenningsprosessen.

Skorkestrekken oppstår som følge av temperaturforskjellen inne i og utenfor skorsteinen. Jo større denne temperaturforskjellen er, desto bedre blir skorkestrekken. Det er derfor viktig at skorsteinen oppnår driftstemperatur før spjeldinnstillingene justeres ned for å begrense forbrenningen i ovnen (en murt skorstein trenger lengre tid før den når driftstemperatur enn en stålskorstein).

På dager da det på grunn av vær- og vindforhold er dårlig trekk i skorsteinen, er det ekstra viktig å oppnå driftstemperatur så raskt som mulig. Det gjelder å få noen flammer raskt. Klyv veden ekstra fint, bruk en ekstra opptenningsblokk osv.

Etter en lengre stillstandsperiode er det viktig å kontrollere om det er blokkeringer i skorsteinsrøret.

Det er mulig å tilslutte flere fastbrenningsfyrte ildsteder til samme skorstein. Det er imidlertid viktig å undersøke gjeldende regler på dette området først.

Selv en god skorstein kan fungere dårlig hvis den brukes feil. Tilsvarende kan en dårlig skorstein fungere godt hvis den brukes riktig.

## 6.0 Vedlikehold

### 6.1 Rengjøring av glass

Jøtuls ildsteder er utstyrt med luftspyling av glasset. Via luftventilen spyles luft nedover langs innsiden av glasset og reduserer avsetningen av sotbelegg.

Det vil allikevel alltid dannes noe sot på glasset, men mengden vil være avhengig av de stedlige forhold og regulering av luftventilen. Mesteparten av sotbelegget vil normalt bli brent av når luftventilen blir regulert opp til maks., og det fyres friskt i ildstedet.

Et godt råd! Ved vanlig rengjøring - fukt et kjøkkenpapir med varmt vann og ta på litt aske fra brennkammeret. Gni over glasset og vask deretter med rent vann. Tørk godt. Dersom det er behov for å rengjøre glasset grundigere, er en glassrens å anbefale (følg bruksanvisningen på flasken).

### 6.2 Rensing og sotfjerning

Under fyring vil det kunne danne seg et sotbelegg på innsiden av ildstedets varmeflater. Sot har en god isolerende effekt, og vil derfor redusere ildstedets varmeavgivelse. Dersom sotbelegg oppstår under bruk av produktet, vil dette kunne avhjelpes ved bruk av en sotrens.

For å forhindre at det dannes seg vann og tjærebelegg i ildstedet, bør det fyres kraftig med regelmessige mellomrom for å tørke opp belegget. En årlig rengjøring innvendig vil være nødvendig for å få maksimalt varmeutbytte av produktet. Foreta dette gjerne i forbindelse med feiing av skorstein og skorsteinsrør.

### 6.3 Feiing av røykrør til skorstein

Feiing av røykrør utføres gjennom røykrørets feieluke eller gjennom produktets døråpning. Da må hvelv og ledeplate først fjernes.

### 6.4 Kontroll av ildstedet

Jøtul anbefaler at du selv kontrollerer ditt ildsted nøye etter at feiing/rengjøring er gjennomført. Kontroller alle synlige overflater for sprekker. Se også til at alle sammenføyninger er tette, og at pakninger ligger riktig. Pakninger som er slitte eller deformerte, bør byttes ut.

Rens pakningssporet godt, påfør keramisk lim (fås kjøpt hos din lokale Jøtul forhandler), og press pakningen godt på plass. Etter kort tid er sammenføyningen tørr.

## 6.5 Utvendig vedlikehold

**Lakkerte produkter** vil etter noen års bruk kunne endre farge. Overflaten bør pusses og børstes fri for løse partikler før ny Jøtul ovnslakk påføres.

**Emaljerte produkter** skal kun tørkes med en tørr klut. Bruk ikke vann og såpe. Eventuelle flekker fjernes med et rensmiddel (Stekeovnsrens e.l.).

**NB! Det må ikke plasseres noe på ovns topplate da dette vil kunne gi varig skade på lakken / emaljen.**

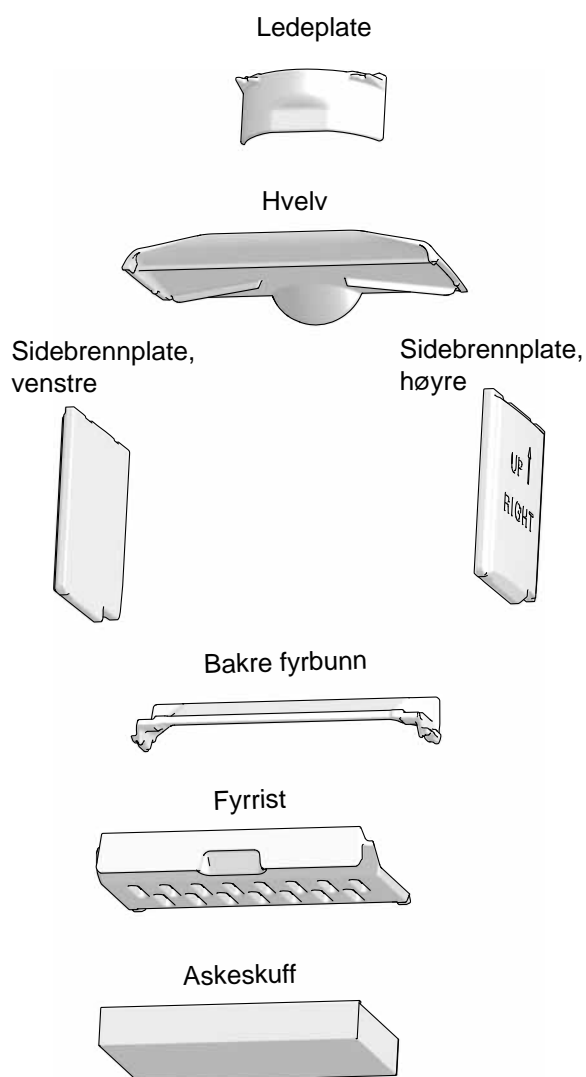
## 7.0 Service

Enhver ikke autorisert endring av produktet er ulovlig! Det må kun brukes originale reservedeler!

### 7.1 Utskifting av deler i brennkammer

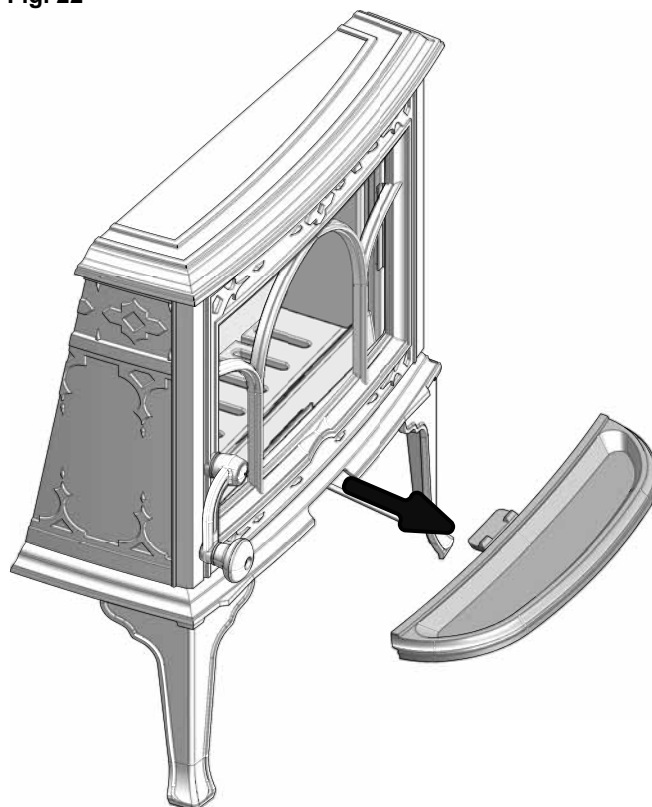
Vis forsiktighet ved bruk av hjelpemidler. Vermikulittplatene (brennplatene på sidene) tar skadeved hard behandling.

Fig. 21



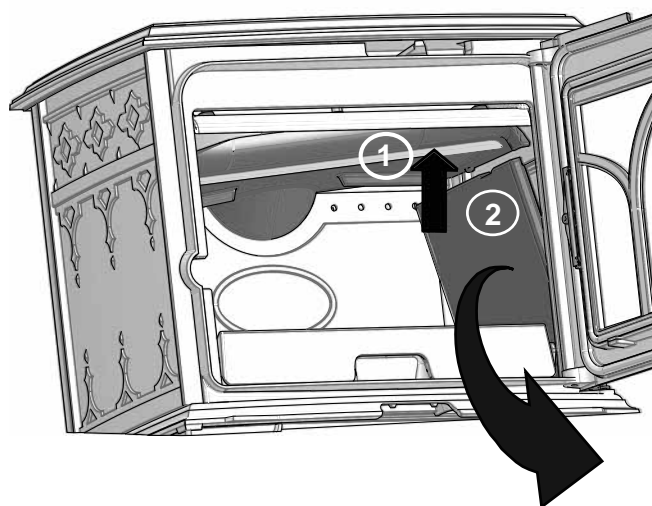
### 7.2 Utskifting av hvelv, brennplater, fyrrist og fyrbunn

Fig. 22



1. Ta av askeleppen.

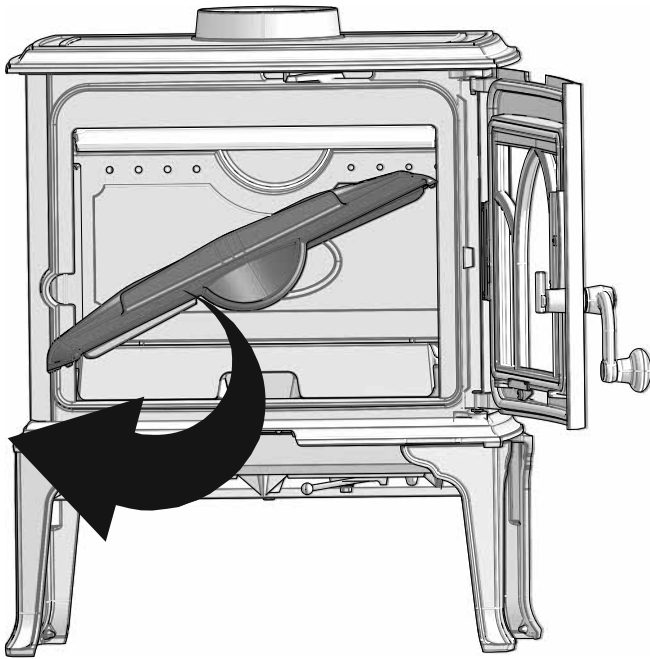
Fig. 23



2. Hvelvet, som hviler på brennplatene, løftes opp i den ene siden. Mens hvelvet holdes oppe, løftes sideplaten ut.

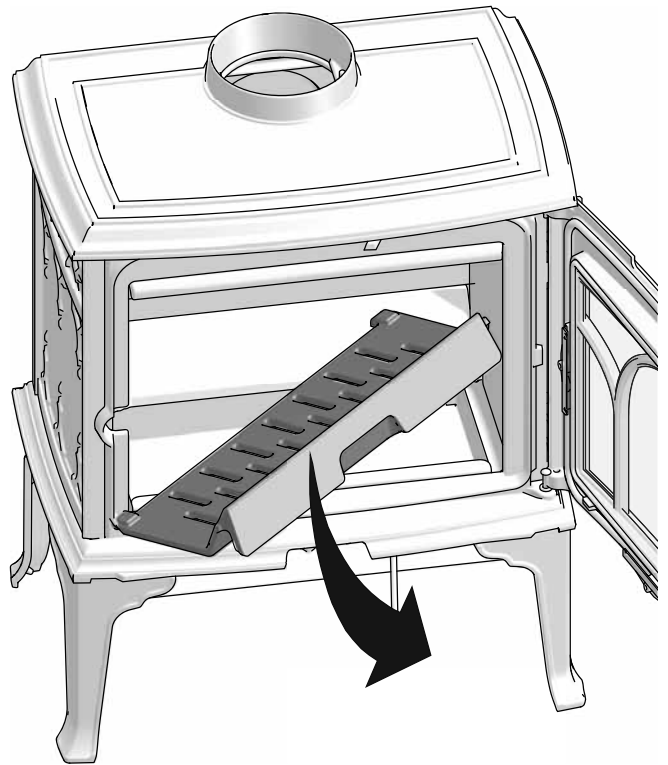
# NORSK

Fig. 24



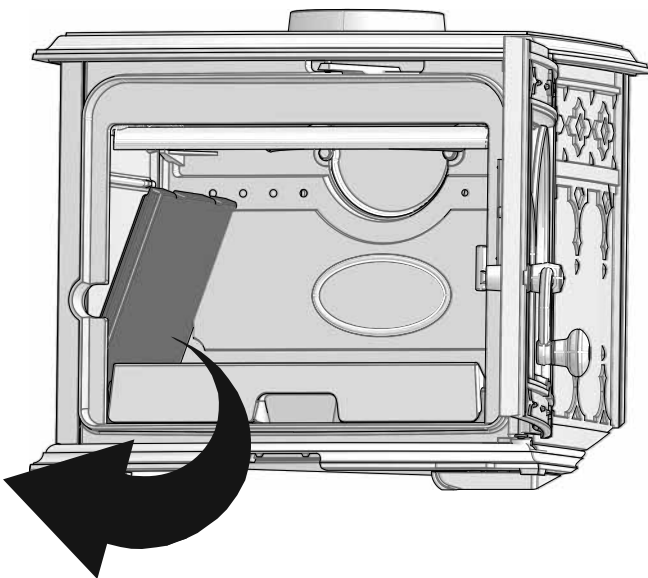
3. Kant hvelvet ut.

Fig. 26



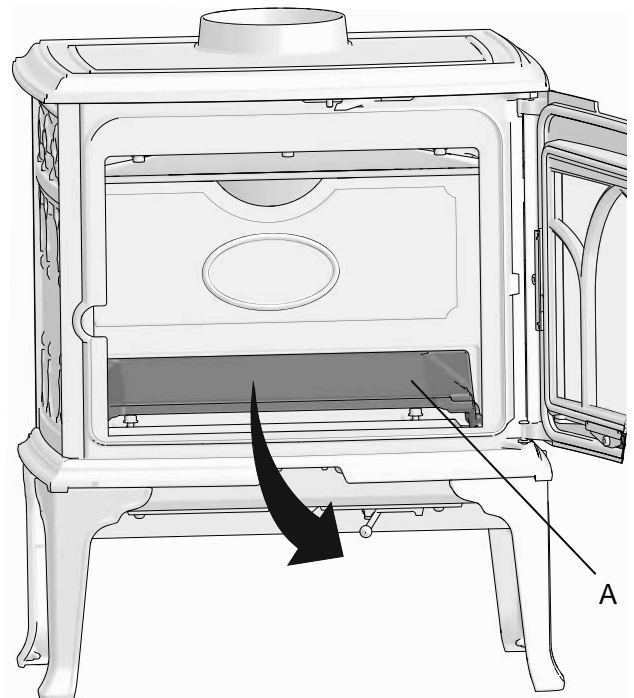
- Løft fyrriksen opp og kant den ut.

Fig. 25



4. Ta deretter ut den andre sideplaten.

Fig. 27



- Ta ut den bakre fyrbunnen (A).

### Ved tilbakemontering:

- Legg først på plass bakre fyrbunn. Legg fyrriksen på plass.
- Sett på plass venstre sidebrennplate. Legg hvelvet oppå og sett på plass høyre sidebrennplate.



## 8.0 Driftsforstyrrelser - feilsøking

### Dårlig trekk

Sjekk skorsteinens lengde slik at den dekker kravene i nasjonale lover og regler..

Kontroller at min. tverrsnitt på skorsteinen er i henhold til det som er beskrevet i «2.0 Tekniske data» i installasjonsmanualen. Se til at det ikke er noe som hindrer røykgassene å slippe ut: Grener, trær etc.

Ved mistanke om for høyt/dårlig trekk i skorsteinen, må det søkes fagkyndig hjelp for måling og utbedring.

### Ilden dør ut etter en tid

- Kontroller at brenselet er tørt nok.
- Sjekk om det er undertrykk i huset; steng mekaniske vifter og åpne et vindu i nærheten av peisen.
- Sjekk at luftventilen er åpen.
- Se til at røykuttaket ikke er tett av sot.

### Hvis det dannes unormalt mye sot på glasset

Det vil alltid dannes noe sot på glasset, men mengden vil være avhengig av:

- Fuktigheten i brenselet.
- De stedlige trekkforhold.
- Regulering av luftventilen.

Mesteparten av sotbelegget vil normalt bli brent av når luftventilen blir regulert opp til maksimum, og det fyres friskt i ildstedet

## 9.0 Tilleggsutstyr

### 9.1 Ekstra skjermplate bak

Art. no. 50012956

### 9.2 Gulvplater

Emaljert gulvplate i støpejern for Norge - art. nr. 51012191.

## 10.0 Gjenvinning

### 10.1 Gjenvinning av emballasje

Ildstedet blir levert med følgende emballasje:

- Pall av tre kan kappes opp og brennes i ildstedet.
- Emballasje i papp skal leveres til gjenvinning.
- Poser i plast skal leveres til gjenvinning.

### 10.2 Gjenvinning av ildstedet

Ildstedet består av:

- Metall skal leveres til gjenvinning.
- Glass skal håndteres som spesialavfall. Glasset i ildstedet må ikke legges i vanlig kildesortering.
- Brennplater i vermikulitt kan sorteres som vanlig byggavfall.

## 11.0 Garantivilkår

### 1. Vår garanti dekker:

Jøtul AS garanterer at de eksterne støpejernsdelene er uten defekter i materialer eller produksjonsfeil på kjøpstidspunktet. Garantien er gyldig i 5 år fra leveringsdato. Du kan forlenge garantien på eksterne støpejernsdeler til 25 år fra leveringsdato ved å registrere produktet på [jotul.com](http://jotul.com), og skrive ut det utvidede garantikortet, senest tre måneder etter kjøpet. Vi anbefaler at garantikortet oppbevares sammen med kvitteringen. Jøtul AS garanterer også at ståldeler er uten defekter i materialer eller produksjonsfeil på kjøpstidspunktet for en periode på 5 år fra leveringsdato.

Garantien gjelder under forutsetning av at ovnen er installert av en kvalifisert installatør i samsvar med gjeldende lover og forskrifter og at Jøtuls monterings- og bruksanvisningen er fulgt. Reparerte produkter eller erstatning elementer har garanti innenfor den opprinnelige garantitiden.

### 2. Garantien dekker ikke:

- 2.1. Skade på forbruksdeler som brennplater, fyrbunn, røkhvelv, pakninger og lignende som disse forringes over tid av vanlig slitasje.
- 2.2. Skader som følge av mangelfullt vedlikehold, overoppheting, bruk av uegnet brensel (eks. på uegnet brensel er, men er ikke begrenset til rekved, impregnert treverk, bordkapp, sponplater) eller for fuktig / våt ved.
- 2.3. Installasjon av tilleggsdeler i den hensikt å utbedre stedlige trekkforhold, lufttilførsel eller andre forhold, som er utenfor Jøtul kontroll.
- 2.4. Endringer i / modifikasjoner på ildstedet uten tillatelse fra Jøtul eller bruk av uoriginale deler.
- 2.5. Skader oppstått under lagring hos en forhandler, transport fra forhandler eller under monteringen.
- 2.6. Produkter som selges av uautoriserte selgere i områder hvor Jøtul opererer med et selektivt distribusjonssystem.
- 2.7. Assosierte kostnader (eks. men ikke begrenset til, transport, arbeidskraft, reise) eller indirekte skader.

For pelletsovner, glass, stein, betong, emalje og lakk (f.eks, men ikke begrenset til chipping, sprekker, bobler eller misfarging og krakelering) gjelder reklamasjonsretten. Denne garantien er gyldig for kjøp gjort i det Europeiske Økonomiske Samarbeidsområde (EØS). Alle garantihenvendelser må rettes til den autoriserte Jøtul forhandler innen rimelig tid, og ikke senere enn 14 dager fra det tidspunkt feilen eller mangelen først ble oppdaget. Se listen over importører og forhandlere på vår nettside [www.jotul.com/no/forhandlere/finn-forhandler](http://www.jotul.com/no/forhandlere/finn-forhandler)

Hvis Jøtul ikke er i stand til å oppfylle de forpliktelser som er skissert i ovennevnte garantivilkår, vil Jøtul tilby et erstatningsprodukt med en lignende varmekapasitet kostnadsfritt.

Jøtul forbeholder seg retten til å avvise skifte av deler eller tjenester dersom garantien ikke er registrert på nettet. Garantien påvirker ikke noen rettigheter i forhold til gjeldende reklamasjonsrett. Reklamasjonsretten gjelder fra kjøpsdato, og bare i bytte mot kvittering / serienummer.



## PRØVNINGSATTEST

Rekvirent: **Jøtul AS**  
 1602 Fredrikstad  
 Norge  
 Norsk organisationsnummer: NO 989 519 247

Ovn type: Jøtul F100 ECO serien

### Prøvningsresultater

Akkrediteret prøvning af en pejseindsats iht. EN 13229 / rumopvarmer iht. EN 13240 er foretaget med brænde der påfyres manuelt, og følgende resultater blev opnået:

Ydelse efter NS-EN 13229/13240:			
Nominel ydelse	6,3	kW	
Virkningsgrad:	74,7	%	
CO-emission:	0,12	% ved 13 % O <sub>2</sub>	
Røggastemperatur	278	°C	
Afstand til bagvæg	400	mm	
Afstand til sidevæg	550	mm	
Uddrag af rapport nr:			20012-78 C

Partikkelemisjon efter NS 3058:			
Middelverdi	3,67	g/kg (maks. 4 g/kg)	
Maksimal udslip i en enkelt prøvning:	3,87	g/kg (maks. 8 g/kg)	
Uddrag af rapport nr:			20012-78 B
OGC efter CEN/TS 15883:	81	mg/Nm <sup>3</sup> ved 13 % O <sub>2</sub> (maks. 120 mg/Nm <sup>3</sup> ved 13 % O <sub>2</sub> )	
Støv efter CEN/TS 15883:		mg/Nm <sup>3</sup> ved 13 % O <sub>2</sub> (maks. 30 mg/Nm <sup>3</sup> ved 13 % O <sub>2</sub> )	
Uddrag af rapport nr:			20012-78 C

Bemærk venligst, at de oplyste værdier er uddrag fra prøvningsrapporten.  
**RISE Fire Research AS** er notificeret prøvningsorgan med **ID-nr. 1084**

Det attesteres hermed at ovenfor nævnte fyringsanlæg opfylder emissionskravene i:

*Bilag 1 til bekendtgørelse nr. 541 af 27-04-2020 vedr. regulering af luftforurening fra fyringsanlæg til fast brændsel under 1 MW (Brændeovnsbekendtgørelsen).*

Trondheim, 2020-08-24	Skorstensfejerpåtegning
Asbjørn Østnor, fagansvarlig	Dato, underskrift

### RISE Fire Research AS

Postadresse  
 Postboks 4767 Sluppen  
 7465 Trondheim

Besøksadresse  
 Tillerbruveien 202  
 7092 Tiller

Telefon  
 464 18 000

E-post / web  
 post@risefr.no  
 www.risefr.no

Foretaksnummer  
 NO 982 930 057 MVA

## Indhold

1.0	Forhold til myndighederne.....	21
2.0	Tekniske data .....	21
3.0	Sikkerhed .....	22
4.0	Installation .....	24
5.0	Daglig brug .....	28
6.0	Vedligeholdelse .....	30
7.0	Service .....	31
8.0	Driftsforstyrrelser - fejlsøgning .....	33
9.0	Ekstraudstyr .....	33
10.0	Genbrug .....	33
11.0	Garantivilkår .....	34

## 1.0 Forhold til myndighederne

Installationen af et ildsted skal overholde det enkelte lands love og regler.

Alle lokale forordninger, inkl. dem der henviser til nationale og europæiske standarder, skal overholdes ved installationen af produktet.

## 2.0 Tekniske data

Materiale:	Støbejern
Overfladebehandling:	Sort lak
Brændselstype:	Træ
Maks. træ længde:	35 cm
Røgdugtag:	Top, bag
Røgrør dimension:	
- Invendigt:	Ø125mm/123cm <sup>2</sup> tværsnit
- Udvendig:	Ø150mm/177cm <sup>2</sup> tværsnit

Vægt for produkt:

Jøtul F 100 ECO LL /	
Jøtul F 100 ECO LL SE	92 kg
Jøtul F 100 ECO SL /	
Jøtul F 100 ECO SL SE	91 kg
Ekstraudstyr:	Ekstra skærmpude (bag)
Produkt mål, sikkerhedsafstande:	Se <b>fig. 1</b>

### Tekniske data iht. EN 13240 / NS 3058

Nominel varmeafgivelse:	5,5 kW
Røggasmængde:	6,9 g/s
Skorstenstræk, EN 13240:	12 Pa
Anbefalet undertryk i røgstuds:	16-18 Pa
Virkningsgrad:	74,7% @ 6,3kW
CO-emission (13 % O <sub>2</sub> ):	0,12 %
CO-emission (13 % O <sub>2</sub> ):	1500 mg / Nm <sup>3</sup>
NOx ved 13% O <sub>2</sub> :	52 mg / Nm <sup>3</sup>
OGC ved 13 % O <sub>2</sub> :	81 mg/Nm <sup>3</sup>
Luftforbrug:	15-20 liter/h.
Skorstenstemperatur EN 13240:	278 °C
Støv:	38 mg/Nm <sup>3</sup> (13%O <sub>2</sub> )
Partikelemission NS 3059:	3,7 g / kg

Brændselstype:	Træ
Anbefalet træ længde:	25-33 cm
Maks. træ længde:	35 cm
Brændselsforbrug:	1,8 kg/h
Maks. indfyrimængde:	2,1 kg
Nominel indfyrimængde:	1,40 kg
Driftsform:	Intermitterende*

\* Ved intermitterende forbrænding forstås her normal brug af en brændeovn, dvs. at der lægges nyt brændsel i, straks når brændslet er brændt ned til en passende mængde gløder.

Product: Jøtul Room heater fired by solid fuel				CE	
Standard	:				
Minimum distance to adjacent combustible materials:	:				
Emission of CO in combustion products:	:				
Flue gas temperature	:				
Nominal heat output	:				
Efficiency	:				
Operation range	:				
Fuel type	:				
Operational type	:				
The appliance can be used in a shared flue.					
Country	Classification	Certification standard	Approved by		
Norway	Klasse II				
Sweden	ret.	SP	SP Sveriges Provnings- och Forskningsinstitut AS		
EUR	Intermittent	EN	SP Swedish National Testing and Research Institute		
Follow user's instructions. Use only recommended fuels. Montage- und Bedienungsanleitung beachten. Verwenden Sie nur empfohlenen Brennstoffen. Respectez les consignes d'utilisation. Utilisez uniquement les combustibles recommandés.					
Lot no: Y-xxxx, Year: 200x					
Manufacturer:			221546		
Jøtul AS					
POB 1 641					
N-1602 Fredrikstad					
Norway					

Der er på alle vores produkter et skilt, der angiver serienummer og år. Skriv dette nummer på det angivne sted i installationsanvisningen.

Dette serienummer skal altid oplyses ved kontakt med forhandler eller Jøtul.

Lot no. Pin.

# DANSK

## 3.0 Sikkerhed

**OBS! For at sikre optimal funktion og sikkerhed anbefaler Jøtul, at installationen udføres af en kvalificeret montør (se forhandlerliste på [www.jotul.dk](http://www.jotul.dk)).**

- Eventuelle ændringer på produktet, som foretages af forhandleren, montøren eller brugeren, kan medføre, at produktet og sikkerhedsfunktionerne ikke fungerer, som de skal.
- Det samme gælder montering af tilbehør eller ekstraudstyr, som ikke er leveret af Jøtul. Dette kan også ske, hvis dele, som er nødvendige for brændeovns funktion og sikkerhed, er blevet afmonteret eller fjernet.

*I alle disse tilfælde fraskriver producenten sig sit ansvar, og reklameretningen bortfalder.*

## 3.1 Brandforebyggende tiltag

Enhver brug af brændeovnen kan udgøre en vis fare. Tag derfor hensyn til følgende anvisninger:

- De mindste tilladte sikkerhedsafstande ved installation og brug af brændeovnene findes i **fig. 1**. Sørg for, at møbler og andet brændbart materiale ikke kommer for tæt på brændeovnen. Den mindste afstand foran brændeovnsåbningen til brændbart materiale skal være 1000 mm.
- Lad ilden brænde ud. Den må aldrig slukkes med vand.
- Brændeovnen bliver varm under fyring og kan give forbrændinger, hvis den berøres.
- Asken må kun fjernes, når brændeovnen er kold. Aske kan indeholde gløder og bør derfor opbevares i en ubrændbar beholder.
- Aske skal placeres forsvarligt udendørs eller tømmes, hvor den ikke medfører brandfare.

### Ved skorstensbrand:

- Luk alle luger og ventiler.
- Hold dør og evt. askedør på brændeovnen lukket.
- Ring til brandvæsnet.
- Før brændeovnen kan tages i brug efter en brand eller et tilløb til brand, skal brændeovn og skorsten være kontrolleret og fundet i orden af fagkyndigt personale.

## 3.2 Gulv

### Fundament

Man skal sikre sig, at fundamentet er dimensioneret til ildstedet. Se »2.0 Tekniske data« for angivelse af vægt.

Det anbefales at fjerne gulve, der ikke er monteret på fundamentet - såkaldt flydende gulve - under en installation.

### Jøtul F 100 ECO SL (Short Legs)

**Jøtul F 100 ECO SL kan kun installeres på ikke brændbare gulv.**

Det ikke brændbare gulv skal dække hele arealet under produktet og minimum 35 cm foran ovnen.

## Krav til beskyttelse af trægulve under ildstedet

Jøtul F 100 ECO LL (Long Legs) har integreret gulvbeskyttelse og kan derfor placeres direkte på et trægulv.

## En gulvplades funktion

En gulvplades funktion er at beskytte gulv og brændbart materiale mod eventuelle gløder. Jøtul anbefaler at gulvbelægninger af brændbart materiale, såsom linoleum, gulvtæpper osv., fjernes under gulvpladen.

## Krav til beskyttelse af brændbart gulv foran brændeovnen

Forpladen skal overholde nationale love og regler. Kontakt dine lokale bygningsmyndigheder vedrørende restriktioner og installationskrav.

**For Danmark:** Min. 300 mm foran ilægningsåbningen, og 150 mm til hver side af ilægningsåbningen.

## 3.3 Vægge

### Afstand til væg af brændbart materiale - se fig. 1.

Ovnen skal installeres med et CE godkendt røgrør. Der skal også tages hensyn til afstanden fra røgrøret til brændbare materialer.

**Min. afstand til brændbar væg beskyttet af brandmur - Se fig. 1.**

### Krav til brandmur

**Med ubrændbare materialer forstås materialer som ikke kan brænde f.eks. mursten, tegl, klinker, beton, mineraluld, diverse silikatplader o.l.**

**Vær opmærksom på at den korte afstand til ubrændbar væg kan føre til udtørring og misfarvning af maling, samt give sprækdannelser.**

Det er tilladt at bruge brændeovnen med uisolert røgrør med de afstande til væg af brændbart materiale, der er vist i **fig. 1**. Alternative afstande, hvor røgrør er skærmet eller isoleret, er også vist i **fig. 1**.

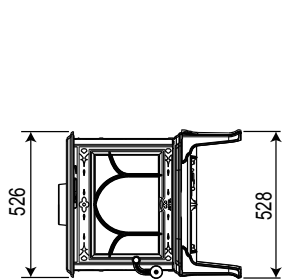
Pas på, at møbler og andet ikke står stå tæt på, at de tørrer ud.

## 3.4 Loft

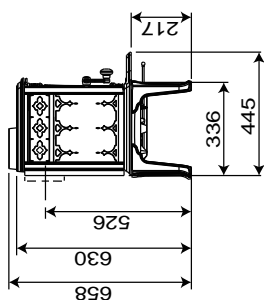
Der skal være en afstand på min. **700 mm** til brændbart loft over brændeovnen.

Jøtul F 100 ECO

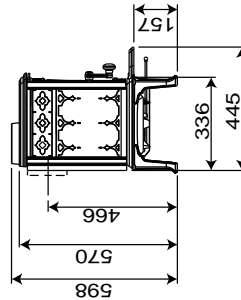
Fig. 1



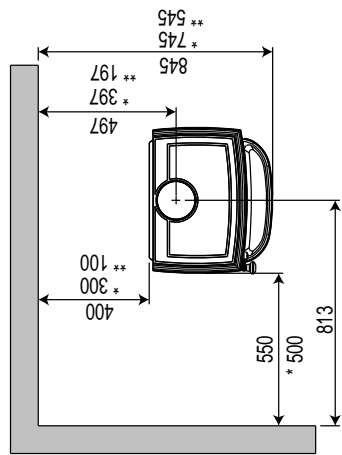
Jøtul F 100 ECO LL (Long Legs)  
Jøtul F 100 ECO LL SE (Special Edition)



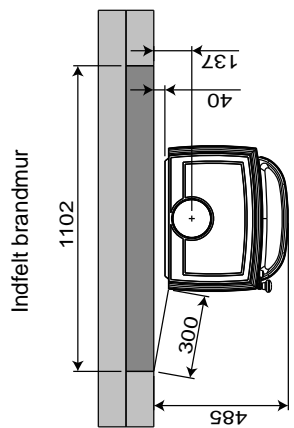
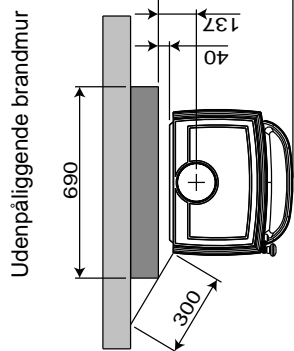
Jøtul F 100 ECO SL (Short Legs)  
Jøtul F 100 ECO SL SE (Special Edition)  
NB! Kun for ikke brændbare gulv



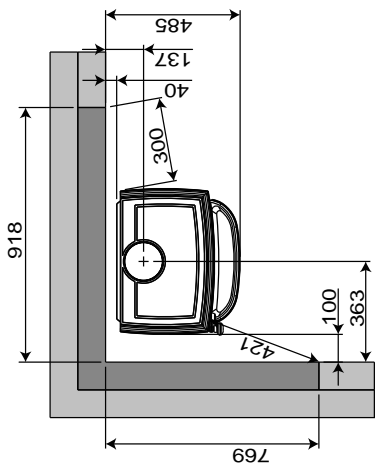
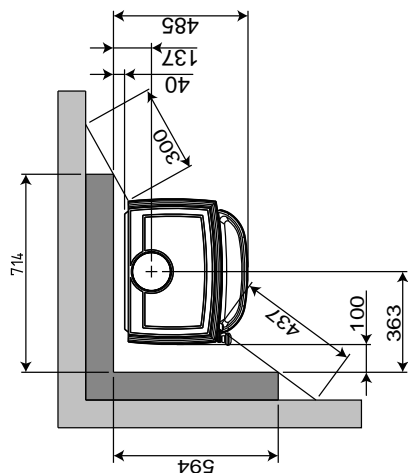
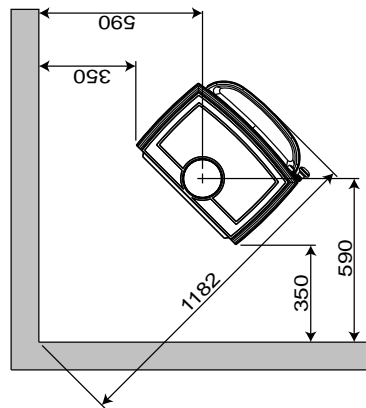
Min. afstand til brændbar væg



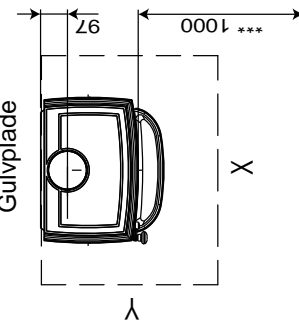
Min. afstand til brændbar væg beskyttet af brandmur



\* Med halviseret røgrør  
\*\* Med halviseret røgrør og ekstra skærmplade bag



Gulvplade



Min. mål for gulvplade

X / Y = iht. nationale love og regler

\*\*\* Min. afstand til møbler / brændbart material

# DANSK

## 4.0 Installation

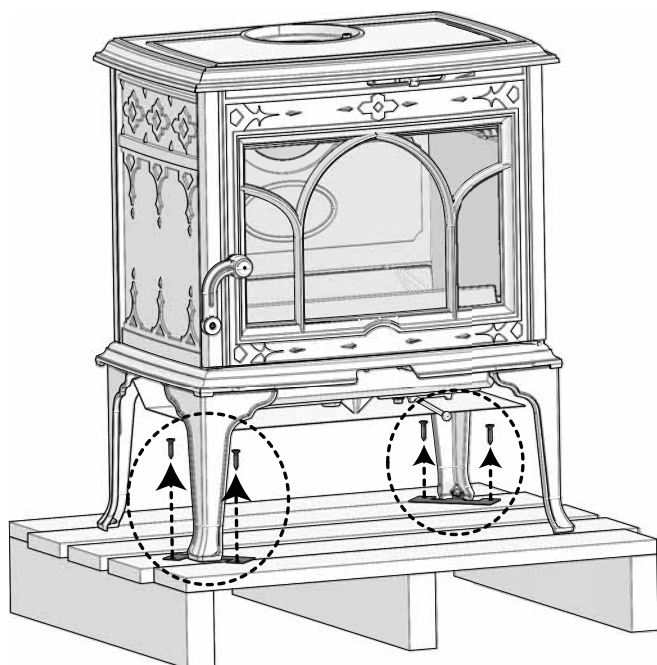
- Kontrollér, at brændeovnen er fri for skader, før installationen begynder.
- Produktet er tungt! Sørg for hjælp ved opsætning og montering.
- Pas på, at møbler og andet ikke står så tæt på, at de tørrer ud.
- Pas på at luftventiler i rummet hvor brændeovnen er plasseret, ikke er blokeret.
- Det er vigtig at der er nok tilførsel af luft i det rum, hvor brændeovnen er placeret.

### 4.1 Før installation

Standardproduktet leveres i 1 kolli.

Når produktet er pakket ud, fjernes askelist, røgstuds og skruepose.

Fig. 3



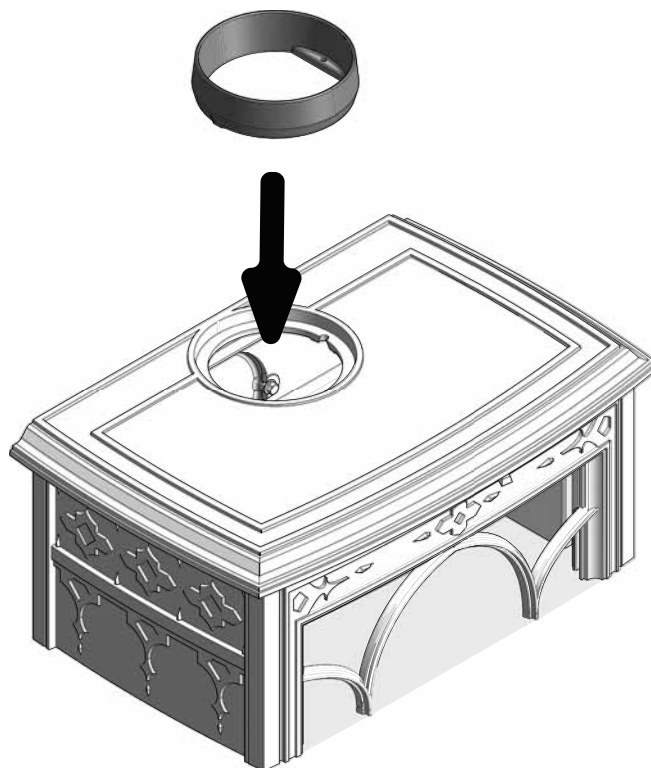
1. Fjern transportskrueerne.

## 4.2 Montering

### Montering af røgrør ved toppudtag

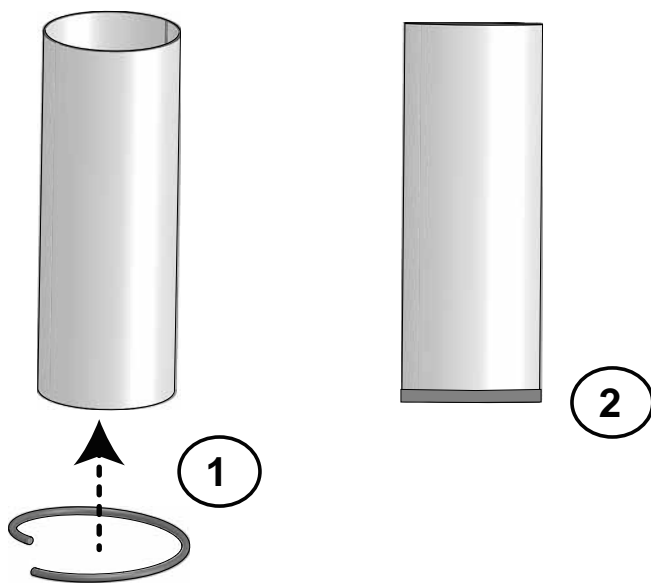
Produktet leveres fra fabrikken klargjort til topudtag.

Fig. 4



1. Fastgør røgstudsens på toppladen med de to skruer i røgduttaget.

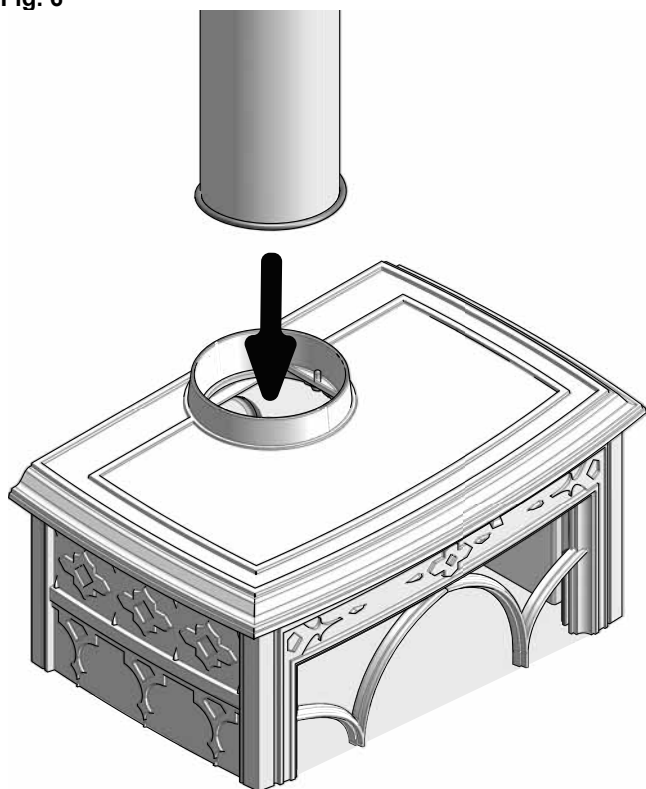
Fig. 5



2. Træk beskyttelsespapiret af den medfølgende pakning. Læg pakningen på kanten af røgrøret..

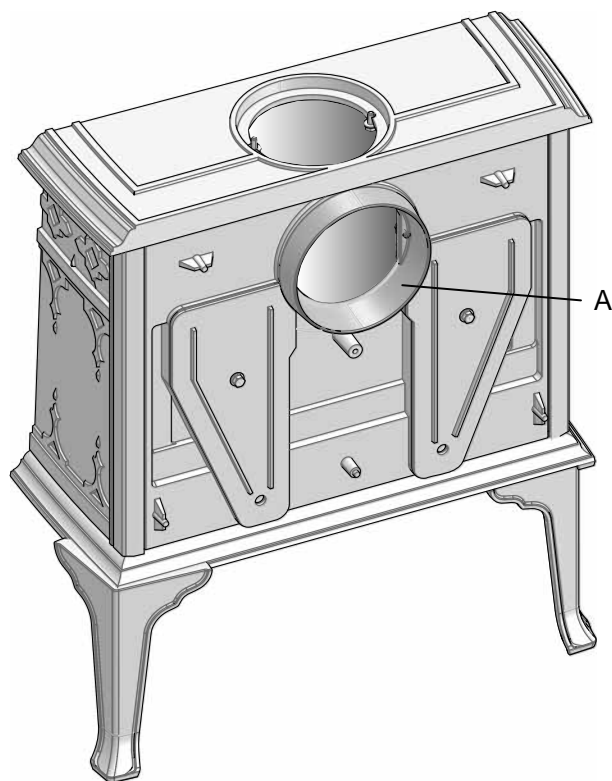


Fig. 6



3. Sæt røgrøret på plads i røgstudsens.

Fig. 8

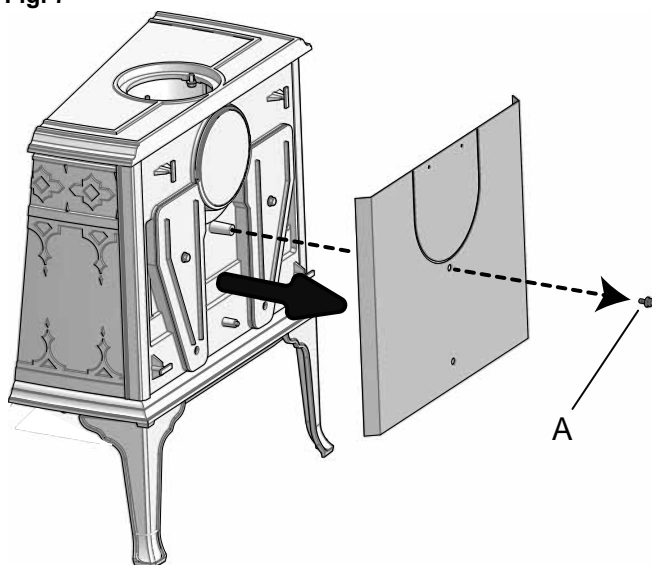


2. Fastgør røgstudsens (A) i bagudtaget.

### Montering af røgrør i bagudtag

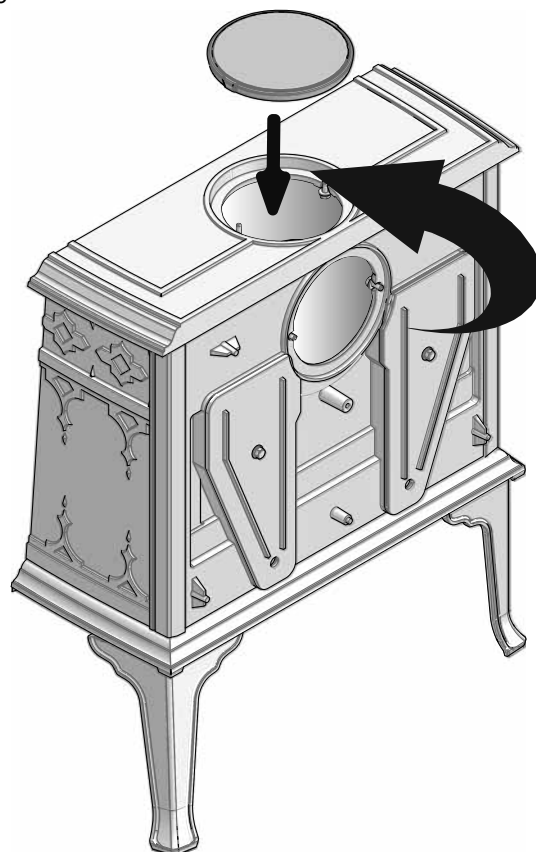
Hvis røgrøret skal bagmonteres, gøres følgende:

Fig. 7



1. Fjern den skrue (A) og ta af bagre skæmplade.

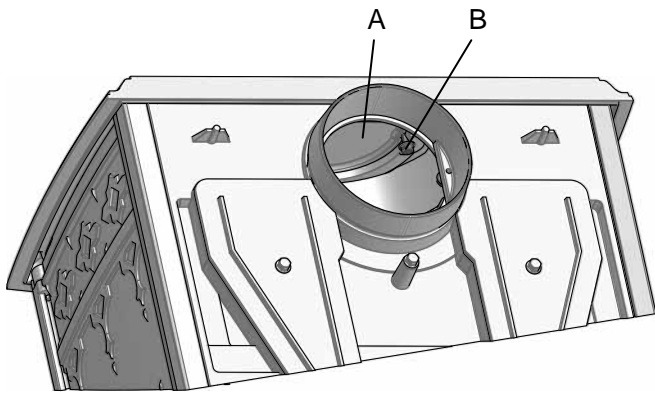
Fig. 9



3. Læg på dækslet fra bagudtaget i topudtaget.

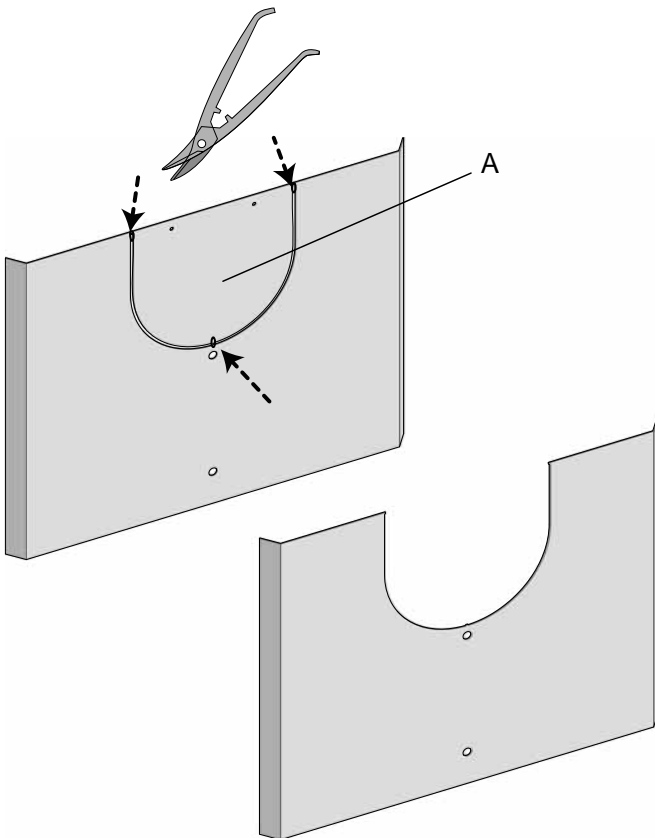
# DANSK

Fig. 10



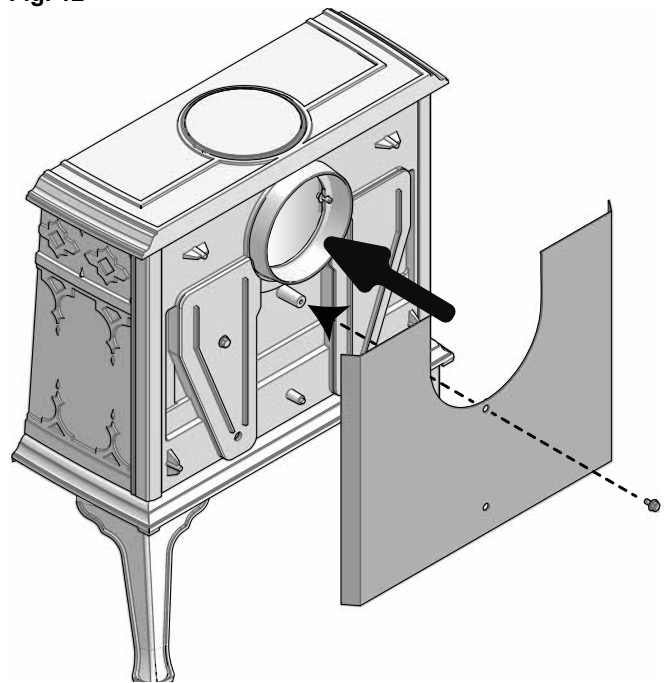
4. Fastgør dækslet (A) med skruen (B).

Fig. 11



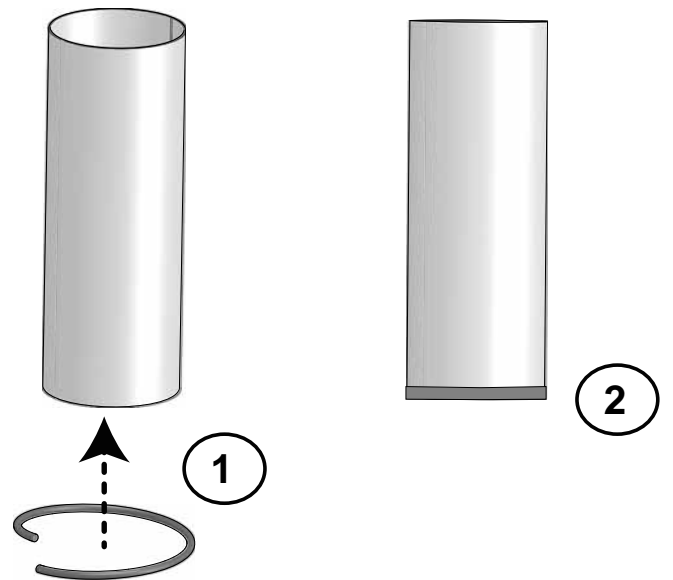
5. Klip ud delen (A) for røgrøret.

Fig. 12



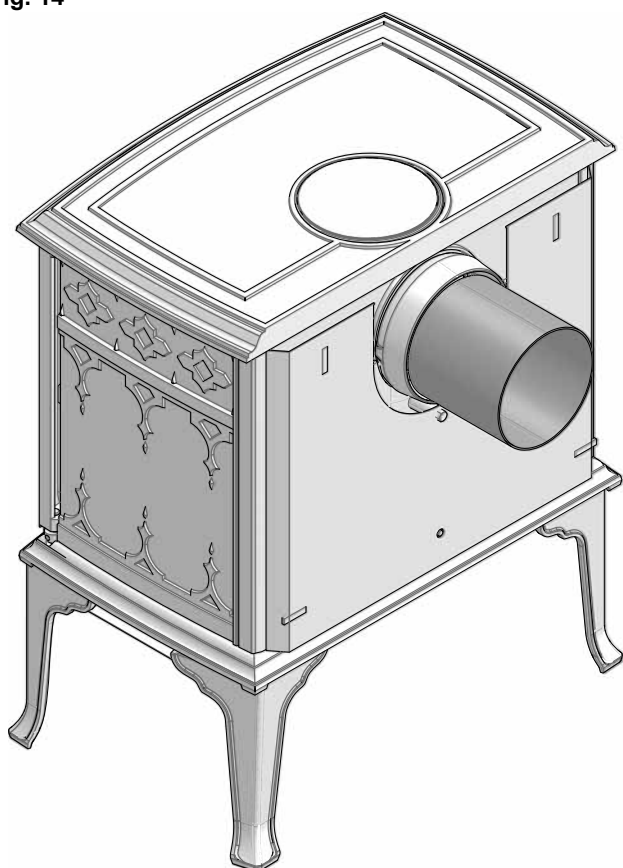
6. Sæt på plads bagre skærrplade igen. Fastgør med skruen.

Fig. 13



7. Læg pakningen fra skruerosen på røgrørets nederste ende.

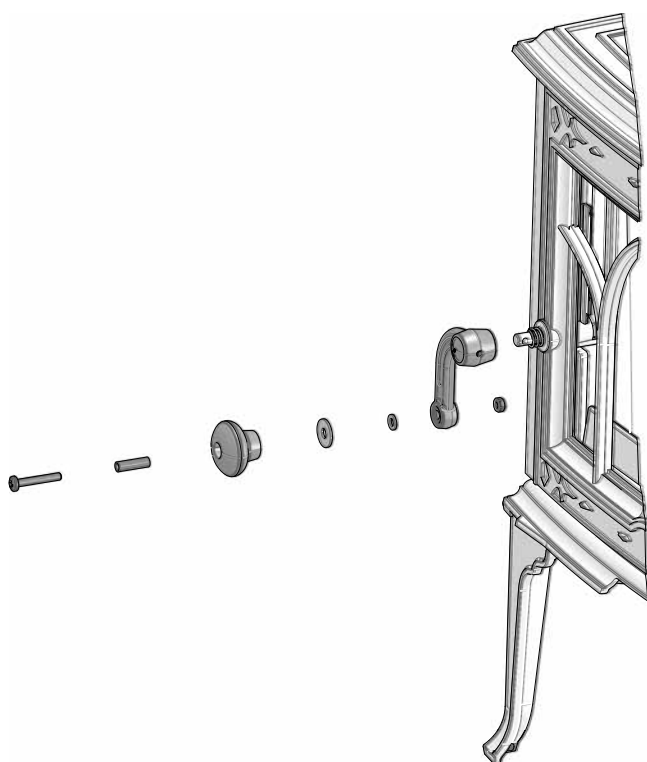
Fig. 14



8. Sæt røgrøret på plads i røgstudsens i bagudtaget.

### Dørhåndtag

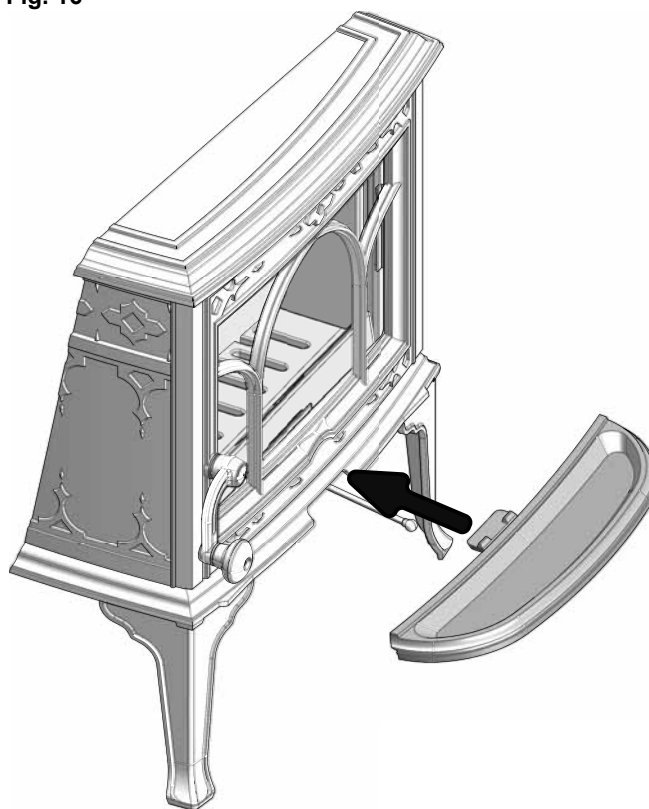
Fig. 15



9. Skru dørknoppen på håndtaget

### Askelist

Fig. 16



10. Installér askelisten ved at hægge den på foran lige under døren.

## 4.3 Skorsten og røgrør

- Brændeovnen må kun tilsluttes skorsten og røgrør, som er godkendt til fastbrændsel med en røggastemperatur som angivet i «2.0 Tekniske data»
- Skorstenstværsnittet skal minimum være tilpasset brændeovnen. Brug gerne «2.0 Tekniske data» ved beregning af det korrekte skorstenstværsnit
- Tilslutning til skorsten skal udføres i henhold til skorstensleverandørens monteringsanvisninger
- Før der laves hul i skorstenen, bør brændeovnen prøveopstilles med henblik på korrekt afmærkning for placering af brændeovn og hul i skorstenen. Se fig. 1 for minimumsmål
- Ovnens skal installeres med et CE godkendt røgrør. Den afstand som er specificeret til brændbare materialer gælder for denne ovn. Der skal også tages hensyn til afstanden fra røgrøret til brændbare materialer.
- Alle røgrør med retningsændringer (knærør) reducerer træk i skorstenen.
- Trækket reduceres yderligere hvis der bruges horisontale længder i tillæg.
- Sørg for, at det er muligt at feje ved bag- og topudtag med retningsændring
- Vær opmærksom på, at det er meget vigtigt, at tilslutningerne har en vis fleksibilitet. Dette forhindrer, at bevægelser i installationen fører til revnedannelser
- Anbefalet skorstenstræk, se «2.0 Tekniske data». For røgrørdimension se «2.0 Tekniske data»

**OBS!** Den mindste anbefalede skorstenslængde er 4,0 m fra røgrørsindføringen. Ved for højt træk kan man installere og betjene et røgrørsspjæld til regulering af trækket.

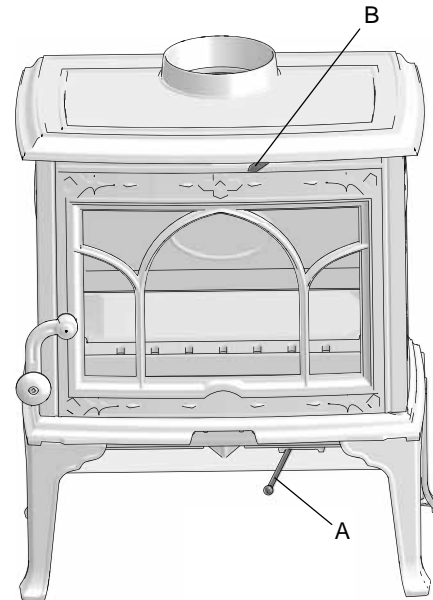
NB! Det er vigtigt, at sammenføjerne/røgrørerne er helt tætte. Luftlækage kan ødelægge funktionen.

## 4.4 Kontrol af funktioner

Når produktet er stillet op, skal betjeningshåndtagene altid kontrolleres. Disse skal bevæge sig let og fungere tilfredsstillende.

**Jøtul F 100 ECO er udstyret med følgende betjeningsmulighed:**

Fig. 17



**Luft- (B) og optændingsventil (A)**

Position mod venstre: Lukket

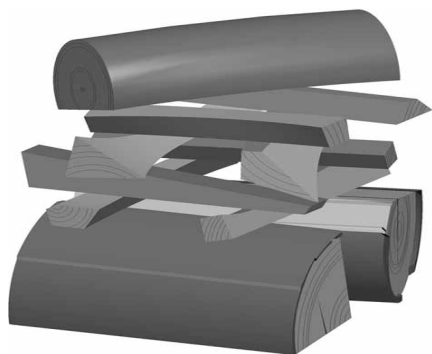
Position mod højre: Åben

## 5.0 Daglig brug

### 5.1 Optændning

- Åbn luft- og optændingsventilerne ved at skubbe håndtagene til højre. Om nødvendigt holdes døren på klem. (Brug en handske eller lign., da betjeningshåndtaget kan blive varmt.)
- Læg to halvstore træstykker ud/ind på hver side af fyrbunden. **NB!** For at undgå sod på glas er det vigtigt, at brændestykkerne ikke ligger ind mod produktets glas.
- Læg lidt sammenkrøllet avis (evt. yderlag af birkebark) imellem, læg lidt fint kløvet træ på kryds og tværs (**fig. 18**), og tænd op.
- Øg ilægningsstørrelsen efterhånden; træet må dog ikke stables højere end til de horisontale huller på bageste brændplade (**C**).
- Afslut med et halvstort stykke brænde øverst.
- Læg 2-3 optændingsbriketter/optændingsbrænde lige under det øverste lag optændingsbrænde, og tænd op.
- Kontrollér, at efterbrænding (sekundærforbrænding) starter. Dette ses bedst ved at kontrollere, at gule stikflammer brænder foran hullerne under røgvenderpladen.
- Derefter regulerer du forbrændingen til den ønskede varmeanvendelse ved hjælp af luft- og optændingsventilen (**A**).
- Luk døren. Den skal altid være lukket under fyring.

Fig. 18



### Påfyldning af brænde

Læg brænde på ofte, men kun lidt ad gangen. Fyres der for kraftigt, kan varmebelastningen i skorstenen blive unødvendig stor. Fyr med måde. Undgå at det ulmer, da dette giver størst forurening. Det bedste er, når det brænder godt, og røgen fra skorstenen er næsten usynlig.

### Advarsel mod overfyring

#### Brændeovnen må aldrig overfyres

Ved overfyring forstås, at der lægges for meget brænde i, og/eller tilføres for meget luft, så varmeudviklingen bliver for kraftig. Et sikkert tegn på overfyring er glødende prikker på produktet. I så tilfælde skal indstillingerne af luftventilen straks reduceres.

*Ved mistanke om for højt/dårligt træk i skorstenen skal der søges fagkyndig hjælp til udbedring. (Se også «4.0 Installation» (Skorsten og røgrør) for mere information.)*

### Kondens

Kondens fra ildsted/ røgrør/ skorsten kan forekomme. Det skyldes ofte fugtig brænde eller temperaturforskelle mellem ildsted og omgivelser.

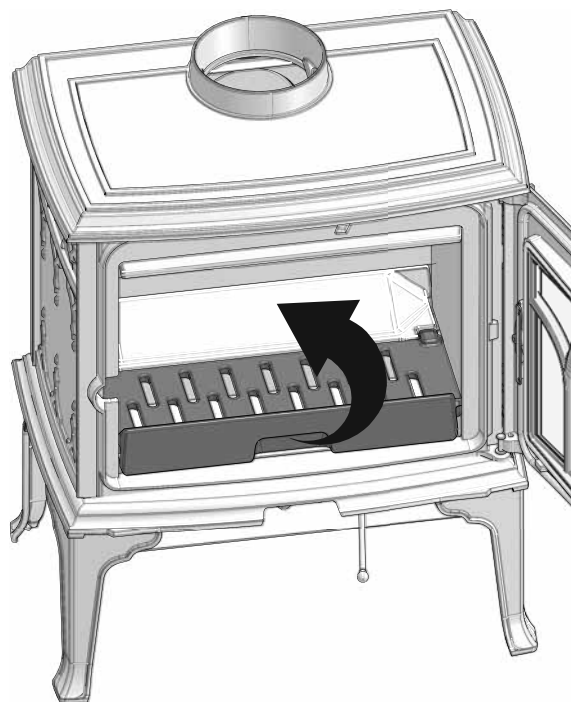
Kondensvand som kommer fra ildstedet fremstår som sort, tjærelignende væske. Dette bør tørres væk umiddelbart for at undgå misfarvning af ildsted, gulv og omliggende bygningsdele.

Hurtig optænding og frisk fyring reducerer risiko for kondensering. Hvis kondenseringen vedvarer kan mineralisk sand benyttes i bunden af ildstedet.

### Fjernelse af aske

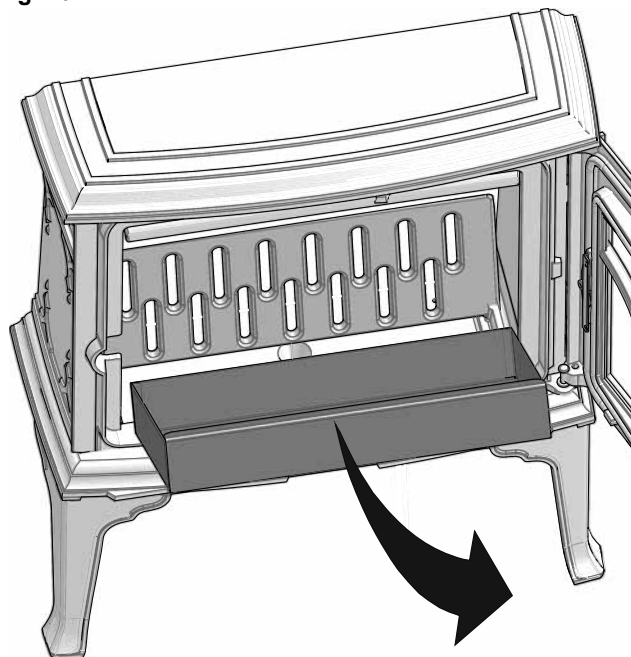
Jøtul F 100 ECO har en askeskuffe, der gør det let at fjerne asken.

Fig. 19



1. Skrab asken gennem risten i bundristen og ned i askeskuffen
2. Åbn bundristen.

Fig. 20



3. Løft askeskuffen ud, og tøm den. **Asken må kun fjernes, når brændeovnen er kold.**
4. Læg bundristen forsigtigt tilbage.
5. Lad altid noget aske blive liggende tilbage som et beskyttende lag på brændeovnens bund.

# DANSK

## Lugt under indfyring

Under den første opfyring kan brændeovnen afgive en irriterende gas, der kan lugte noget. Dette sker, fordi lakken tørrer. Gassen er ikke giftig, men man bør udlufte rummet grundigt. Fyr med godt træk, indtil alle gasser er brændt af, og man hverken bemærker røg eller lugt.

## Fyringstip

**NB!** Træ, som opbevares udendørs eller i kolde rum, bør tages ind ca. 1 døgn før det skal bruges, så det får rumtemperatur.

Der er flere måder at fyre op i brændeovnen på, men det er altid vigtigt at være opmærksom på, hvad du lægger i ovnen. Se afsnittet "Trækvalitet".

**Vigtigt!** En for lille lufttilførsel kan medføre dårlig forbrænding, højt udslip af røggasser og lavere virkningsgrad.

Fyring med for lav lufttilførsel kan medføre dårlig forbrænding, dårligere virkningsgrad, højt udslip af partikler, sort kulstof og andre sundheds- og klimafarlige forbindelser.

## Trækvalitet

**Ved kvalitetsbrænde forstås de fleste kendte træsorter, såsom birk, gran og fyr.**

**Brændet bør være tørret, så vandindholdet er maks. 20 %.** For at opnå dette bør træet senest fældes sidst på vinteren. Træet kløves og stables, så der kommer luft til det. Stablerne skal beskyttes for ikke at suge for store mængder regnvand. Træet bør tages ind tidligt på efteråret og stables/lagres til brug om vinteren.

**Vær særligt omhyggelig med aldrig at fyre med følgende materialer:**

- Husholdningsaffald, plastposer o. lign.
- Malet eller imprægneret træ (som er meget giftigt).
- Spån- og laminatplader.
- Drivtømmer (havvand).

*Dette kan skade produktet og er forurenende.*

**NB! Brug aldrig tændvæsker såsom benzin og sprit og lign. til optænding. Du kan skade både dig selv og produktet.**

## Træforbrug

Jøtul F 100 ECO har med sin virkningsgrad en nominel varmeafgivelse på ca. 5,5 kW. Træforbrug ved nominel varmeafgivelse: Ca. 1,8kg/t. Størrelsen på træet bør være:

### Optændingstræ (finkløvet træ):

Længde: ca. 25-33 cm

Diameter: 2-5 cm

Mængde pr. optænding: 6-8 stk.

### Træ (kløvet træ):

Anbefalet længde: 25-33 cm

Diameter: Ca. 8 cm

Påfyldningsinterval: Ca. hvert 45. minut

Ilægningsstørrelse: 1,4 kg (nominel effekt)

Mængde pr. ilægning: 2 stk.

Nominel varmeafgivelse opnås ved ca. 50 % åbning af luftventilen. **Optændingsventilen skal være lukket.**

## Fyring i forskellige vejrforhold

Vind, der blæser på skorstenen kan have stor indflydelse på, hvordan din brændeovn reagerer under forskellige vindforhold. Det kan være nødvendigt, at justere på lufttilførslen for at opnå en god forbrænding. Det kan også hjælpe at montere et spjæld i røgrøret, da det vil give dig mulighed for at regulere trækket i skiftende vindforhold.

Tåge kan også have en stor indflydelse på, hvor godt en skorsten trækker og det kan derfor være nødvendigt at anvende forskellige indstillinger for forbrændingsluft for at opnå en god forbrænding.

## 5.2 Skorstenens funktion

Skorstenen er ildstedets motor og helt afgørende for produktets funktion.

Skorstenstrækket giver et undertryk i produktet. Dette undertryk fjerner røgen fra produktet og suger luft gennem forbrændingsluftspjældet til forbrændingsprocessen. Forbrændingsluften bidrager også til glasskyllningen, dvs. den holder glasset rent for sod.

Skorstenstrækket opstår som følge af temperaturforskellen inde i og uden for skorstenen. Jo større denne temperaturforskel er, desto bedre bliver skorstenstrækket. Det er derfor vigtigt, at skorstenen opnår driftstemperatur, før luftventilerne justeres ned for at begrænse forbrændingen (en muret skorsten kræver længere tid, før den når driftstemperaturen end en stålskorsten).

På dage, hvor der som følge af vejr- og vindforhold er dårligt træk i skorstenen, er det ekstra vigtigt at opnå driftstemperatur så hurtigt som muligt. Da er det vigtigt at opnå flammer hurtigt. Tip! Kløv brændet ekstra fint, brug en ekstra optændingsblok osv.

**NB!** Efter en længere periode uden brug er det vigtigt at kontrollere, at der ikke er blokeringer i skorstensrøret.

Fleere fastbrændselsfyrede ildsteder kan kobles til den samme skorsten, hvis skorstenstværsnittet er tilstrækkeligt. **NB! Undersøg gældende regler og forskrifter for at finde ud af, hvad der er tilladt.**

Selv en god skorsten kan fungere dårligt, hvis den bruges forkert.

## 6.0 Vedligeholdelse

### 6.1 Rengøring af glas

Jøtuls brændeovne er udstyret med luftspuling af glasset. Via luftventilen spules luft ned langs indersiden af glasset og reducerer afsætningen af sodbelægninger.

Trods dette, vil der altid blive dannet noget sod på glasset, men mængden afhænger af de lokale forhold og reguleringen af luftventilen. Størstedelen af sodbelægningen vil normalt blive brændt af, når luftventilen sættes på maks., og der fyres godt op i brændeovnen.

**Et godt råd!** Ved normal rengøring – fugt et stykke køkkenrulle med varmt vand og dyp det i lidt aske fra brændkammeret. Gnid glasset med papiret, og vask derefter af med rent vand. Tør godt af. Hvis det er nødvendigt at rengøre glasset grundigere, kan et glasrenseprodukt anbefales (*følg brugsanvisningen på flasken*).

### 6.2 Rensning og fjernelse af sod

Under fyring vil der kunne danne sig en sodbelægning indvendigt på brændeovnens varmekammer. Sod har en god isolerende effekt og vil derfor reducere brændeovnens varmeafgivelse. Hvis der opstår en sodbelægning, når produktet bruges, vil den kunne fjernes med et sodrensemiddel.

For at forhindre, at der dannes vand og tjærebelægninger i brændeovnen, bør der fyres kraftig med regelmæssige mellemrum for at tørre belægningen. En årlig indvendigt rengøring er nødvendig for at få det maksimale varmeudbytte af produktet. Det er en god idé at gøre dette, når skorsten og skorstensrør fejles.

### 6.3 Fejning af røgrør til skorsten

Røgrør skal fejles gennem dets fejlåge eller gennem produktets døråbning. Røgvenderplade og øvre røgvender skal først fjernes.

### 6.4 Kontrol af brændeovnen

Jøtul anbefaler, at du selv kontrollerer dit brændeovn grundigt efter at fejning/rengøring er udført. Se alle synlige overflader efter for revner. Kontrollér også, at alle samlinger er tætte, og at pakningerne ligger rigtigt. Slidte eller deformerede pakninger bør skiftes ud.

Rens pakningsrillen godt, påfør keramisk lim (kan købes hos din lokale Jøtul-forhandler), og pres pakningen godt på plads. Efter kort tid er samlingen tør.

### 6.5 Udvendig vedligeholdelse

**Lakerede produkter** vil efter nogle års brug kunne ændre farve. Overfladen bør pudses og børstes fri for løse partikler, før der påføres ny Jøtul-ovnlak.

**NB!** Der må ikke placeres nogen ting på ovnens toplade da dette vil kunne give varig skade på lakken/emalet.

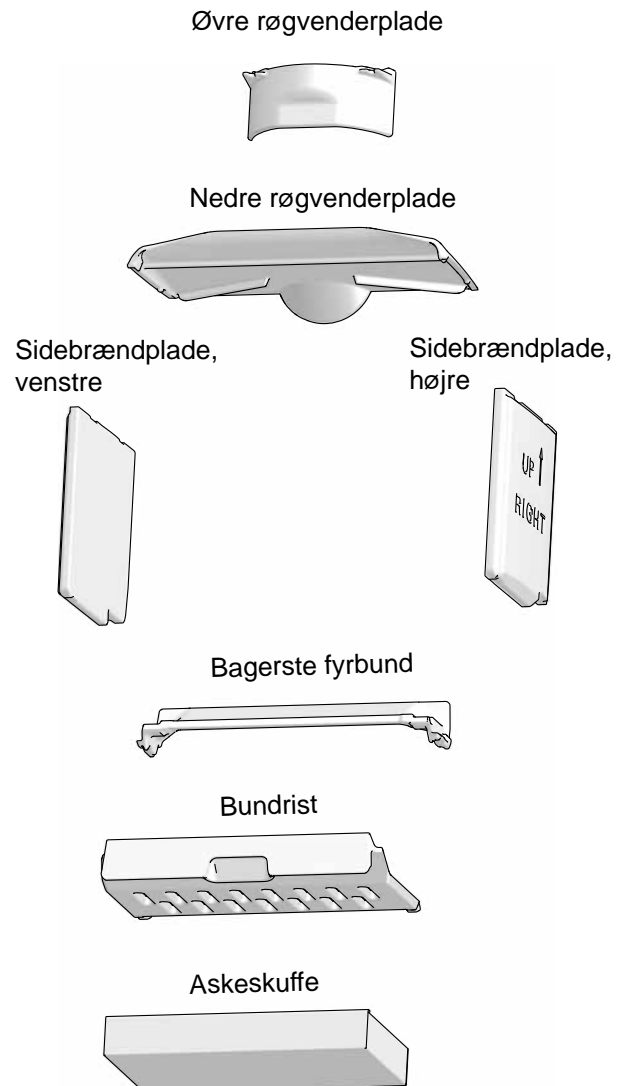
## 7.0 Service

**Advarsel!** Enhver ikke-autoriseret ændring af produktet er ulovlig! Der må kun bruges originale reservedele!

### 7.1 Udskiftning af dele i brændkammeret

Vær forsigtig ved brug af hjælpemidler. Skamolpladen (brændplade bagest) tager skade ved hårdhændet behandling

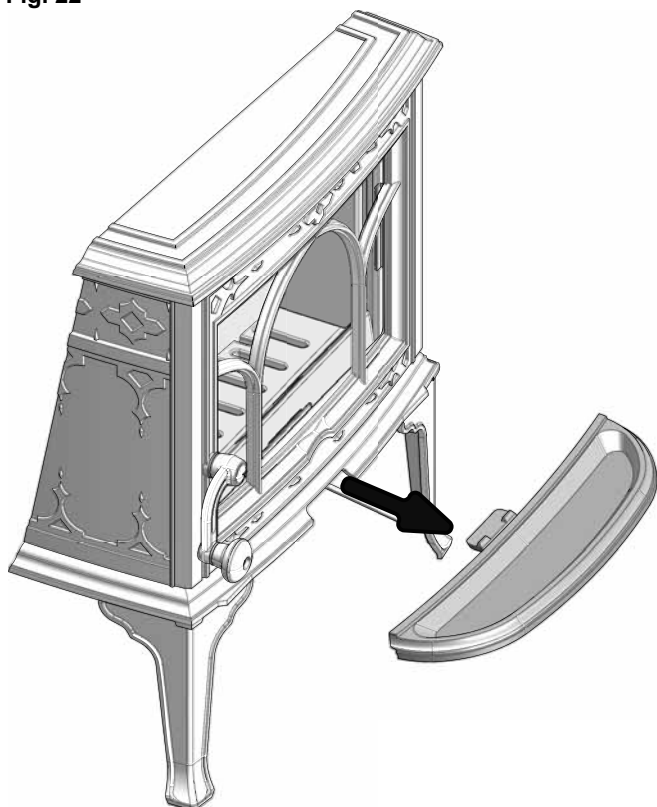
Fig. 21



# DANSK

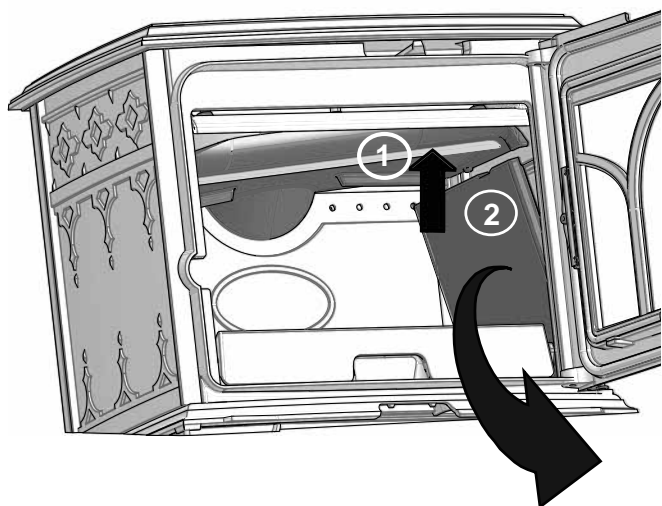
## 7.2 Udskiftning af røgvenderplade, brændplader, bundrist og askeskuffe

Fig. 22



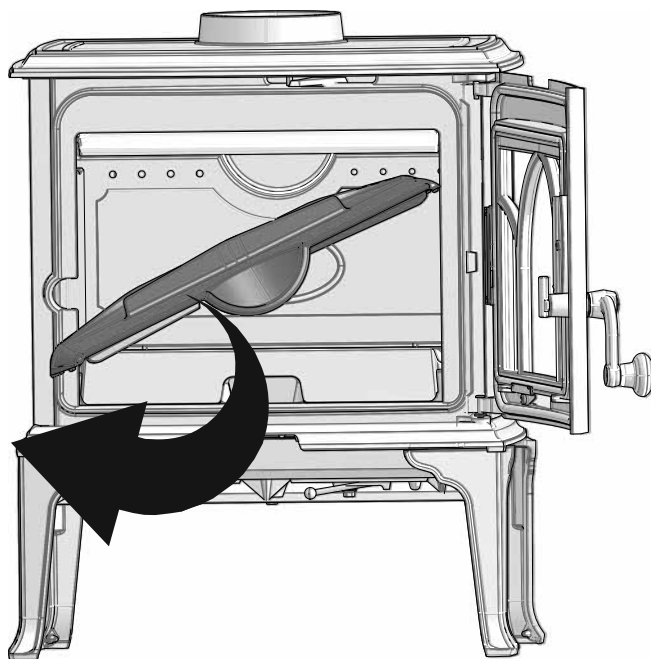
1. Hægt askelisten af.

Fig. 23



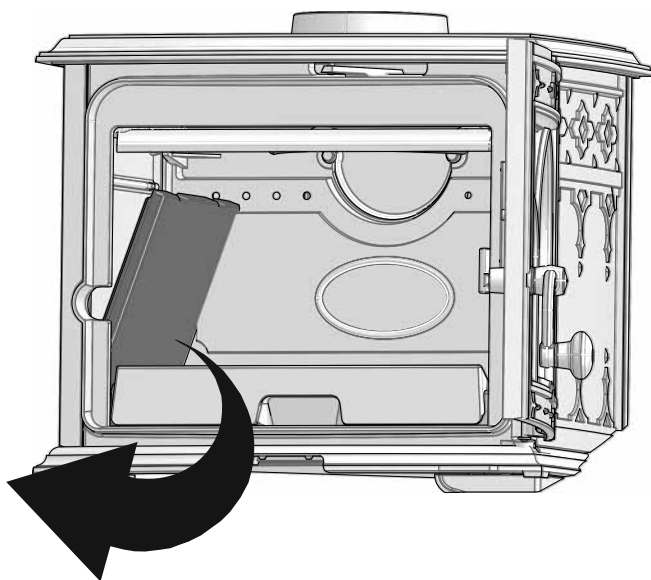
2. Den nedre røgvenderpladen, der hviler på brændpladene, løftes op i den ene siden. Mens røgvenderpladen holdes op, løftes sidepladen ud.

Fig. 24



3. Kant røgvenderpladen ud

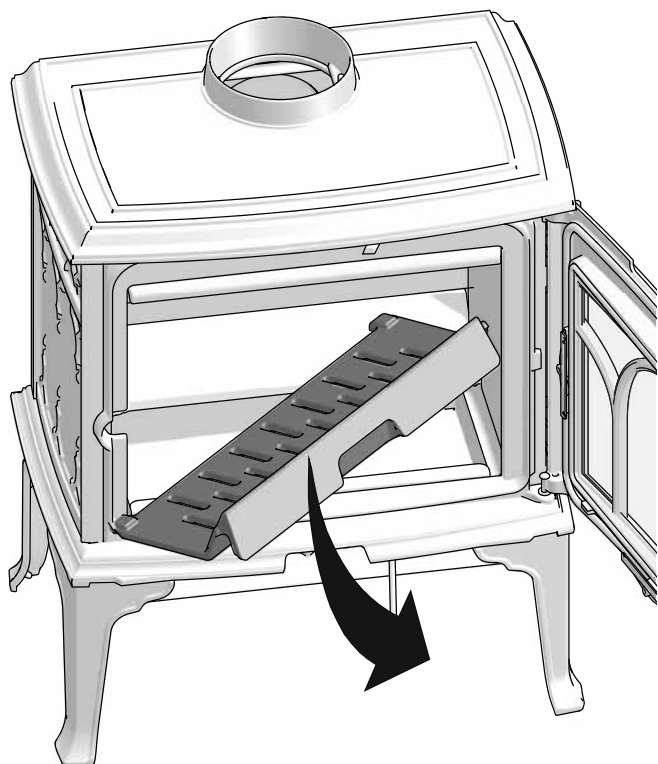
Fig. 25



4. Tag derefter den andre sidepladen ud.

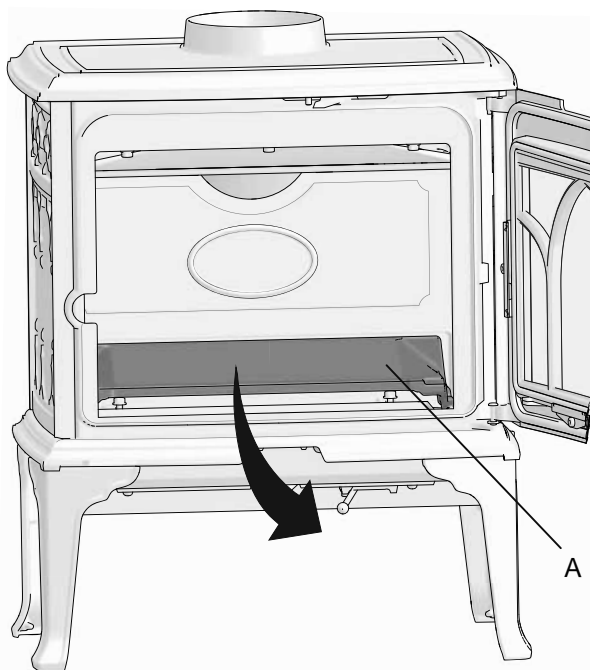


Fig. 26



- Løft fyrbunden op og kant den ud.

Fig. 27



- Tag den bagerste fyrbunden (A) ud.

#### Ved genmontering:

- Læg først bagerste fyrbund på plads. Læg så den andre fyrbunden på plads.
- Sæt venstre sidebrændplade på plads. Læg nedre røgvenderplade på og sæt højre sidebrændplade på plads.

## 8.0 Driftsforstyrrelser - fejlsøgning

### Dårligt træk

- Tjek skorstenens længde – den skal opfylde kravene i nationale love og regler. (Læs mere i afsnit «2.0 Tekniske data» og «4.0 Installation» (Skorsten og røgrør) ).
- Kontrollér, at skorstenens min. tværsnit er i henhold til det, som er beskrevet i «2.0 Tekniske data».
- Kontrollér, at der ikke er noget, der hindrer røggasserne i at slippe ud: Grene, træer osv.
- Ved mistanke om for højt/dårligt træk i skorstenen skal der søges fagkyndig hjælp til måling og udbedring.

### Ilden dør ud efter et stykke tid

- Kontrollér, at brændslet er tørt nok.
- Tjek, om der er undertryk i huset – sluk evt. mekaniske blæsere og åbn et vindue i nærheden af pejsen.
- Tjek, at luftventilen er åben.
- Kontrollér, at røgdtaget ikke er tæt af sod.

### Hvis der dannes unormalt meget sod på glasset

Det vil altid dannes noget sod på glasset, men mængden afhænger af:

- Brændslets fugtighed.
- Lokale trækforhold.
- Regulering af luftventilen.

Størstedelen af sodbelægningen vil normalt blive brændt af, når luftventilen reguleres op til maks., og der fyres godt op i brændeovnen. (Se også pkt. «6.1 Rengøring af glas - et godt råd».)

## 9.0 Ekstraudstyr

### 9.1 Ekstra skærmlade bag

Art. no. 50012956

## 10.0 Genbrug

### 10.1 Genbrug af emballage

Ildstedet bliver leveret med følgende emballage:

- Palle af træ kan saves op og brændes i ildstedet.
- Emballage i pap skal leveres til genvinding.
- Poser i plast skal leveres til genvinding.

### 10.2 Genbrug af ildstedet

Ildstedet består af:

- Metal skal leveres til genvinding.
- Glas skal håndteres som specialaffald. Glasset fra ildstedet kan ikke lægges i kontaineren for almindelig glas ved kildesortering.

Brændplader i vemkikulitte kan leveres som restaffald.

## 11.0 Garantivilkår

### 1. Vores garanti omfatter:

Jøtul AS garanterer, at de udvendige støbejernsdele er fri for materiale- og produktionsfejl på købstidspunktet. Du kan udvide garantien på de udvendige støbejernsdele til 25 år fra leveringsdatoen ved at registrere dit produkt på [jotul.com](http://jotul.com) og udskrive beviset på den udvidede garanti senest tre måneder efter købsdatoen. Vi anbefaler, at du opbevarer garantibeviset sammen med købskvitteringen. Jøtul AS garanterer desuden, at stålpladedelene er fri for materiale- og produktionsfejl på købstidspunktet i en periode på 5 år fra leveringsdatoen.

Denne garanti er betinget af, at brændeovnen er monteret af en faguddannet montør i overensstemmelse med gældende love og regler samt Jøtuls monterings- og brugsanvisning. Reparerede produkter og reservedele er dækket i den oprindelige garantiperiode.

### 2. Garantien dækker ikke:

- 2.1. Skader på forbrugsvarer som brændplader, ildriste, røgledplader, pakninger m.m., da disse nedbrydes over tid som følge af almindelig slitage.
- 2.2. Skader forårsaget af forkert vedligeholdelse, overophedning, brug af uegnet brændsel (eksempelvis, men ikke begrænset til, drivtømmer, imprægneret træ, brædestumper, spånplade) eller for fugtigt/vådt træ.
- 2.3. Monteret ekstraudstyr med henblik på afhjælpning af lokale trækforhold, lufttilførsel eller andre omstændigheder, som Jøtul ikke har indflydelse på.
- 2.4. Tilfælde af ændringer/modifikationer af pejsen, som Jøtul ikke har givet samtykke til, eller hvor der er anvendt ikke-originale dele.
- 2.5. Skader forårsaget under opbevaring hos forhandleren, under transport fra forhandleren eller under monteringen.
- 2.6. Produkter, som sælges af uautoriserede forhandlere i områder, hvor Jøtul driver et selektivt distributionssystem
- 2.7. Tilknyttede omkostninger (eksempelvis, men ikke begrænset til, transport, arbejdsløn, rejseomkostninger) eller erstatning for indirekte skader.

Pilleovne, glas, sten, beton, emalje og lakerede flader (eksempelvis, men ikke begrænset til, afskalning, revnedannelse, bobler, misfarvning og krakelering) er omfattet af den nationale lovgivning om salg af forbrugerprodukter. Denne garanti gælder for køb foretaget inden for EØS (Det Europæiske Økonomiske Samarbejde). Alle henvendelser vedrørende garanti skal rettes til den lokale autoriserede Jøtul-forhandler inden for et rimeligt tidsrum, hvilket vil sige senest 14 dage fra den dato, hvor fejlen eller defekten først blev opdaget. Se forhandlerlisten på vores hjemmeside [jotul.com](http://jotul.com).

Hvis Jøtul ikke er i stand til at opfylde de forpligtelser, der er skitseret i ovenstående garantivilkår, vil Jøtul tilbyde et erstatningsprodukt med en lignende varmekapacitet gratis.

Jøtul forbeholder sig retten til at afvise at erstatte dele eller service, hvis garantien ikke er registreret online. Denne garanti påvirker ikke eventuelle rettigheder i henhold til gældende national lovgivning vedrørende salg af forbrugerprodukter. Den nationale reklamationsret gælder fra købsdatoen mod forevisning af kvittering/angivelse af serienummer.

## Innehållsförteckning

1.0	Kontroll och lagstiftning .....	35
2.0	Tekniska data .....	35
3.0	Säkerhetsanvändningar .....	36
4.0	Installation .....	38
5.0	Daglig användning .....	43
6.0	Underhåll .....	44
7.0	Service .....	45
8.0	Driftsproblem - felsökning .....	47
9.0	Tillval .....	47
10.0	Återvinning .....	47
11.0	Garantivillkor .....	47

Registrera din eldstad på [jotul.com](http://jotul.com) så får du 25 års garanti.

Product: Jøtul Room heater fired by solid fuel				CE
Standard	Minimum distance to adjacent combustible materials	Minimum distance to adjacent non-combustible materials	Emission of CO in combustion products	
Flue gas temperature	Nominal heat output	Efficiency	Operational range	
Fuel type	Operational type	The appliance can be used in a shared flue.		
Country	Classification	Certificate standard	Approved by	
Norway	Klasse II			
Sweden	vec	SP	SP Sveriges Provnings- och Forskningsinstitut AB	
EUR	Intermittent	EN	SP Swedish National Testing and Research Institute	
Follow user's instructions. Use only recommended fuels. Montage- und Bedienungsanleitung beachten. Verwenden Sie nur empfohlenen Brennstoffen. Respectez les consignes d'utilisation. Utilisez uniquement les combustibles recommandés.				
Lot no: Y-xxxx, Year: 200x				
Manufacturer: Jøtul AS POB 1441 N-1602 Fredrikstad Norway		221546		

På alla våra produkter finns det en etikett som visar serienummer och år. Skriv detta nummer på den plats som anges i installationsmanualen.

Uppge alltid detta nummer när du kontaktar din återförsäljare eller Jøtul.

Lot no. Pin.

## 1.0 Kontroll och lagstiftning

Installationer av eldstäder måste ske enligt varje enskilt lands lagar och förordningar. Samtliga lokala regler, inklusive de som gäller landsstandard och europeisk standard, måste följas när produkten installeras.

Installation av eldstad skall anmälas till den lokala byggnadsmyndigheten. Fastighetsägaren är ansvarig för att föreskrivna lagar och säkerhetskrav uppfylls. Vid osäkerhet gällande föreskrivna lagar och säkerhetskrav som ställs, tag kontakt med Skorstensfejarmästaren eller byggnadsmyndigheten.

Innan installation tas i bruk skall den inspekteras och godkännas av en kvalificerad kontrollant.

## 2.0 Tekniska data

Material:	Gjutjärn
Yta:	Svart lack
Bränsle:	Ved
Vedlängd, max.:	35 cm
Rökutgång:	Ovansida, baksida
Rökrör, mått:	
- insida:	Ø125mm/123cm <sup>2</sup> tvärsnitt
- exteriors:	Ø150mm/177cm <sup>2</sup> tvärsnitt

Vikt produkt:

Jøtul F 100 ECO LL /	
Jøtul F 100 ECO LL SE	92 kg
Jøtul F 100 ECO SL /	
Jøtul F 100 ECO SL SE	91 kg

Tillval:	Extra konvektionsplåt
Mått, säkerhetsavstånd:	Se <b>bild 1</b>

### Teknisk information enligt EN 13240 / NS 3058

Nominell värmeavgivning:	5,5 kW
Rökgasmängd:	6,9 /s
Skorstensdrag enligt EN 13240:	12 Pa
Rekommenderat undertryck i stos:	16–18 Pa
Verkningsgrad:	74,7 % vid 6,3 kW
CO-emission (13 % O <sub>2</sub> ):	0,12 %
CO-emission (13 % O <sub>2</sub> ):	1500 mg / Nm <sup>3</sup>
Kväveoxid (3 % O <sub>2</sub> ):	50 mg / Nm <sup>3</sup>
OGC (13 % O <sub>2</sub> ):	81 mg / Nm <sup>3</sup>
Luftförbrukning:	15-20 m <sup>3</sup> /h
Skorstenstemperatur enligt EN 13240:	278 °C
Partikelutsläpp:	38 mg / Nm <sup>3</sup> (13 % O <sub>2</sub> )
Partikelemission enligt NS 3059:	3,7g / kg

Typ av bränsle:	Ved
Max. längd på vedträn:	35 cm
Rekommenderad längd:	25-33 cm
Vedförbrukning:	1,8 kg / h
Max. påfyllningsmängd:	2,1 kg
Nominell påfyllningsmängd:	1,40 kg
Driftsätt:	Intermittent

Intermittent förbränning betyder i den här kontexten normal användning av eldstaden, d.v.s. att nytt bränsle tillsätts så snart bränslet brunnit ned till en passande mängd glödande kol.

## 3.0 Säkerhetsanvisningar

**OBS!** För att säkra optimal funktion och säkerhet rekommenderar Jøtul att installationen utförs av en kvalificerad montör (se lista över återförsäljare på [www.jotul.se](http://www.jotul.se)).

- Eventuella ändringar på produkten som utförs av återförsäljare, montör eller användare kan leda till att produkten och säkerhetsfunktionerna inte fungerar korrekt.
- etsamma gäller vid montering av tillbehör eller tillval som inte har levererats av Jøtul. Det kan även inträffa om delar som är nödvändiga för eldstadens funktion och säkerhet har demonterats eller avlägsnats.

I alla dessa fall friskriver sig tillverkaren allt ansvar och reklamationsrätten upphör att gälla.

## 3.1 Brandskyddsåtgärder

All användning av eldstaden kan innebära fara. Observera därför nedanstående anvisningar:

- Minsta tillåtna säkerhetsavstånd vid användning av eldstäderna finns i bild 1.
- Kontrollera att inte möbler och annat brännbart material kommer för nära eldstaden. Minsta avstånd från eldstadens öppning fram till brännbart material är 1000 mm.
- Låt elden brinna ut. Släck aldrig med vatten.
- Eldstaden blir varm när du eldar i den och du kan få brännskador om du rör vid den.
- Töm endast askan när eldstaden är kall. Aska kan innehålla glöd och bör förvaras i en icke brännbar behållare.
- Askan ska placeras på lämplig plats utomhus eller tömmas där den inte kan orsaka brand.

### Om skorstensbrand uppstår:

- Stäng alla luckor och ventiler.
- Håll eldstadsluckan stängd.
- Ring brandkåren.
- Efter en skorstensbrand måste en fackman kontrollera eldstaden och skorstenen innan den kan börja användas igen.

## 3.2 Golv

### Bärande underlag

Kontrollera att golvet har tillräcklig bärrighet. Se viktuppgifter under **"2.0 Tekniska data."**

Kontrollera att underlagets mått passar för eldstaden.

### Krav för skydd av trägolv

#### Eldstadsplan

Golvplåtens funktion är att skydda golv och brännbart material mot eventuell glöd. En golvplatta kan vara av stål eller glas men kaminen kan även ställas på klinkers, natursten eller något liknande.

Jøtul rekommenderar att golvbeläggning av brännbart material, t ex. heltäckningsmatta osv, tas bort under golvplattan.

### Jøtul F 100 ECO SL (med korta ben)

Jøtul F 100 ECO SL (korta ben) får installeras endast på golv som har både yta och underliggande konstruktion av ej brännbart material. Det område som består av ej brännbart material måste i alla riktningar sträcka sig minst 350 mm ut från kaminen.

OBS! I detta område avråds också installation av golvvärme (såväl elektrisk som vattenburen).

### Jøtul F 100 ECO LL (med långa ben):

Under Jøtul F 100 ECO LL finns en skärmsplåt som skyddar mot värmeutstrålning. Produkten kan därför placeras direkt på ett trägolv som är täckt av en metallplatta eller något annat brandsäkert material. Rekommenderad minimitjocklek är 0,9 mm.

Jøtul rekommenderar att eventuell golvbeläggning av brännbart material, t ex linoleum, heltäckningsmatta osv, tas bort under golvplattan.

### Skydd av brännbart golv framför eldstaden

Golvplåten måste uppfylla kraven enligt nationella lagar och föreskrifter.

Kontakta dina lokala byggnadsmyndigheter om restriktioner och installationskrav.

## 3.2 Väggar

### Avstånd till vägg av brännbart material - se bild 1

Kaminen måste installeras med ett CE-märkt rökrör. Man måste också ta hänsyn till avståndet från rökrör till brännbart material.

### Avstånd till vägg täckta av en brandmur

Avstånd till brännbar vägg skyddad av brandmur - se **bild 1**

### Brandväggskrav

Brandväggen måste vara minst 100 mm tjock och den ska bestå av tegel, betong eller lättbetong. Du kan även använda andra material eller strukturer som uppfyller kraven (klinker, betong, mideralull och olika silikatplattor).

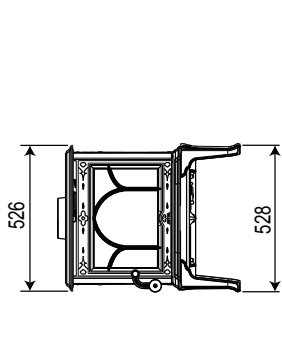
- **OBS!** Placera produkten så att det finns tillräckligt utrymme för att rengöra kamin, rökrör och skorsten.
- Kontrollera att inte möbler och annat brännbart material kommer för nära eldstaden. Minsta avstånd från eldstadens öppning fram till brännbart material är 1000 mm.
- Försäkra dig om att möbler och andra föremål inte står så nära att de blir uttorkade.

## 3.3 Tak

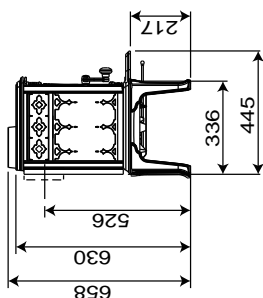
Minsta tillåtna avstånd till ett antändbart tak ovanför eldstaden är 700 mm.

Jøtul F 100 ECO

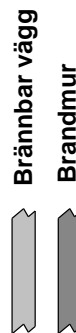
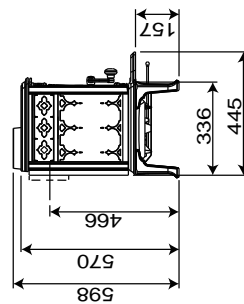
Bild 1



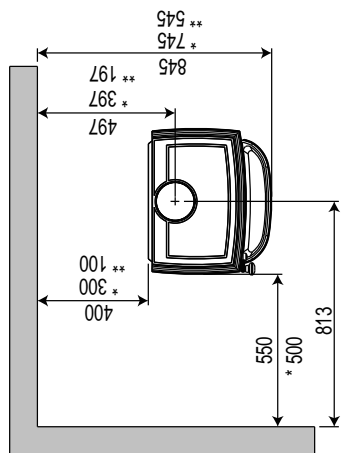
Jøtul F 100 ECO LL (Long Legs)  
Jøtul F 100 ECO LL SE (Special Edition)



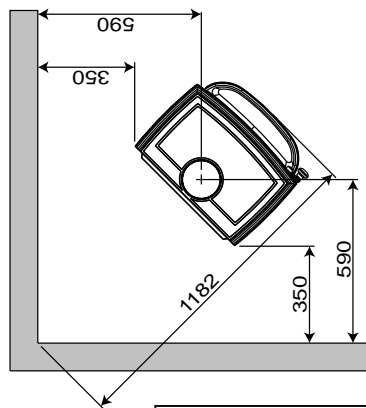
**Jøtul F 100 ECO SL (Short Legs) / Jøtul F 100 ECO SL SE (Short Legs Special Edition)**  
får installeras endast på golv som har både yta och underliggande konstruktion av ej brännbart material. Det område som består av ej brännbart material måste i alla riktningar sträcka sig minst 350 mm ut från kaminen.  
**OBS!** I detta område avråds också installation av golvvärme (såväl elektrisk som vattenburen).



Min. avstånd till brännbar vägg

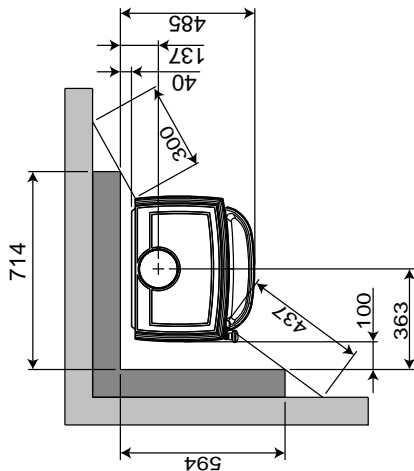
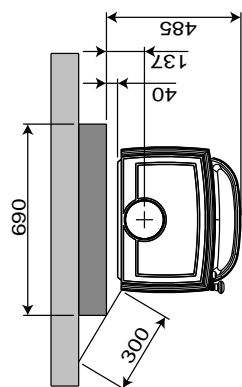


\* Med halvisolerad rökrör  
\*\* Med halvisolerad rökrör och exstra skjärplåt på baksidan

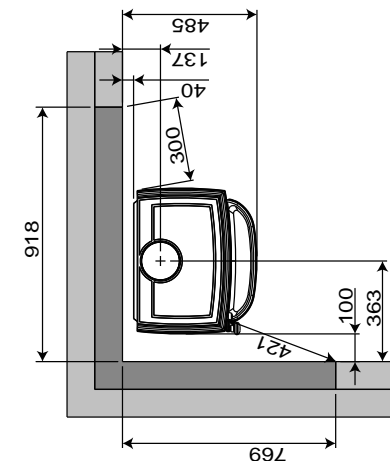
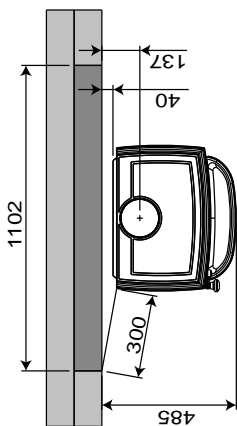


Min. avstånd till brännbar vägg skyddad av brandmur

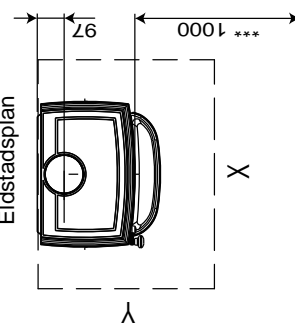
Utanpåliggande brandmur



Infällt brandmur



Eldstadsplan



Min. mått eldstadsplan

XY - enligt nationellt gällande lagar och regler  
\*\*\* Min. avstånd till möbler/brännbart material

900288-P00

# SVENSKA

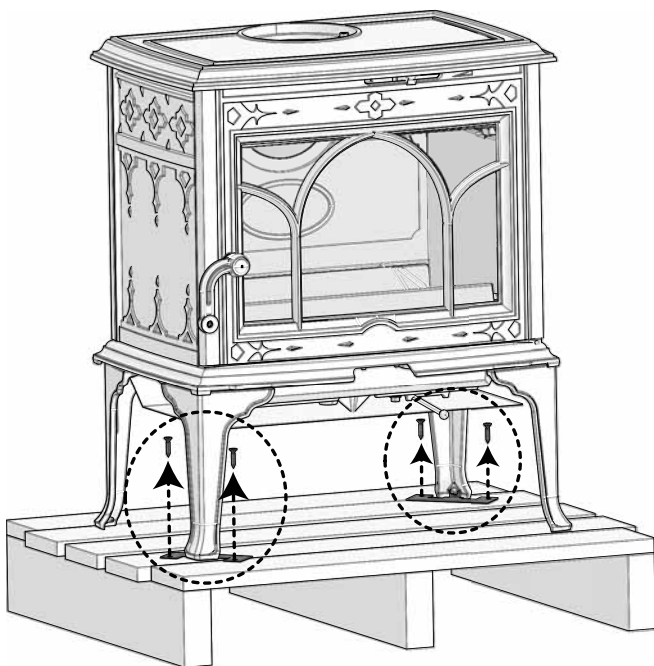
## 4.0 Installation

- Kontrollera att kaminen är fri från skador innan installationen påbörjas.
- Produkten är tung! Anlita hjälp vid uppställning och montering.
- Försäkra dig om att möbler och andra föremål inte står så nära att de blir uttorkade.
- Se till at luftventilerna i rummet där eldstaden står, inte är blockerade.

## 4.1 Före installation

1. Standardprodukten levereras i ett kolli
2. Packa upp produkten och ta därefter ut askläpp, rökstos, knapp till handtag och skruppås.

Bild 3



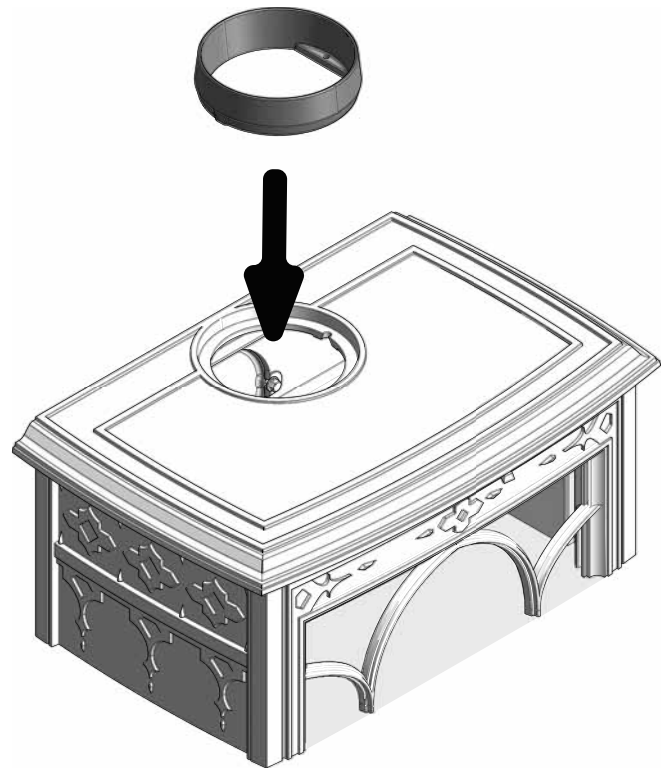
3. Skruva ur transportskruvarna.

## 4.2 Montering

### Montering av rökrör vid topputtag

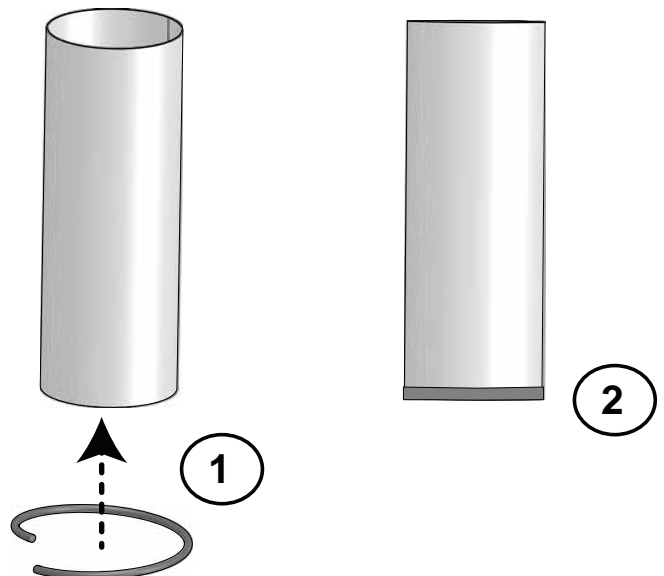
Produkten levereras från fabrik monterad för topputtag.

Bild 4



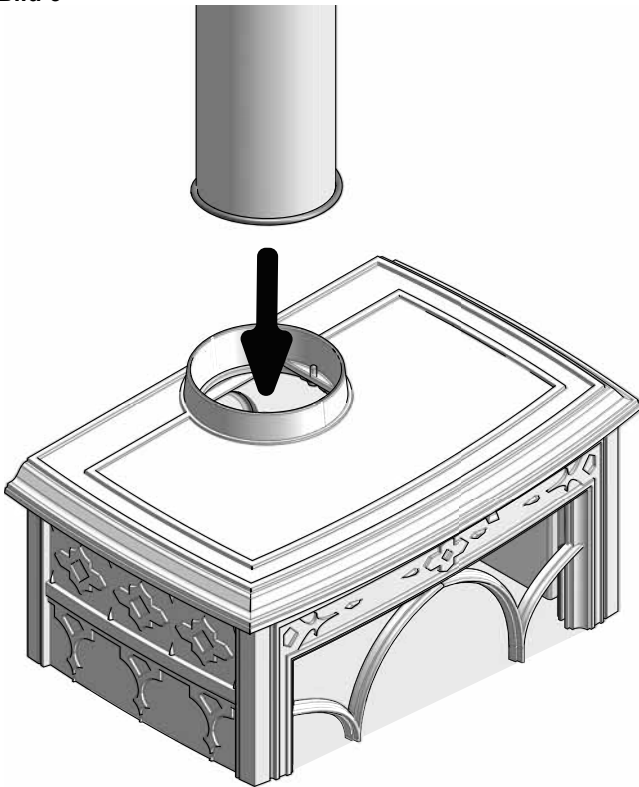
1. Sätt fast rökstosen på topplattan med de två skruvarna.

Bild 5



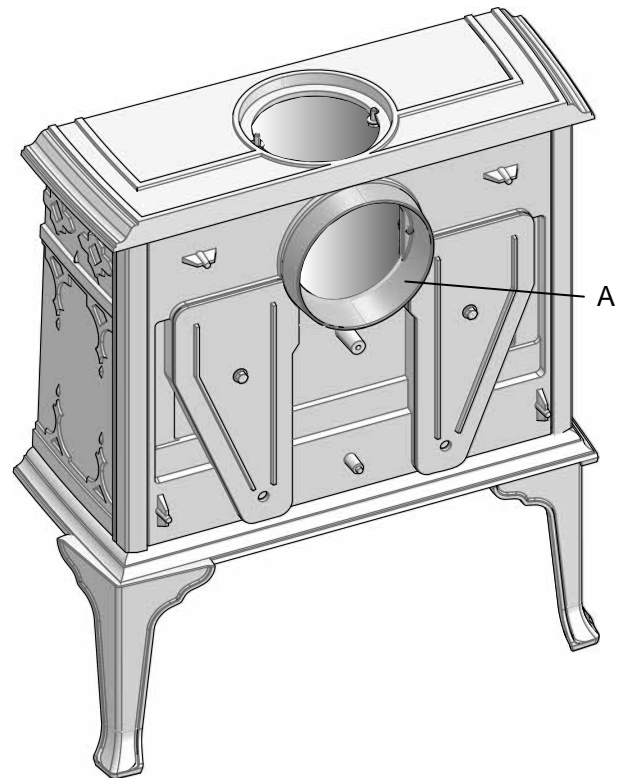
- Drag bort skyddspappret på den medföljande tätningen och lägg tätningen på rökrörets nedre ända.

Bild 6



2. Sätt rökröret på plats i rökstosen.

Bild 8

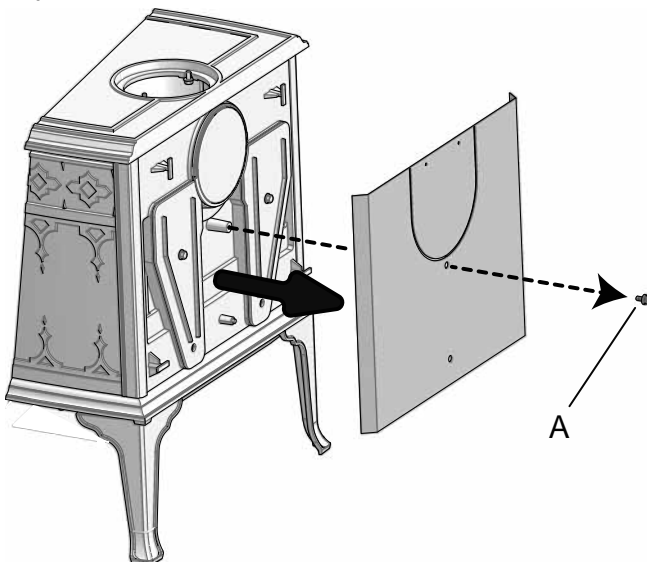


2. Sätt fast rökstosen (A) i bakuttaget.

## Montering av rökrör vid bakuttag

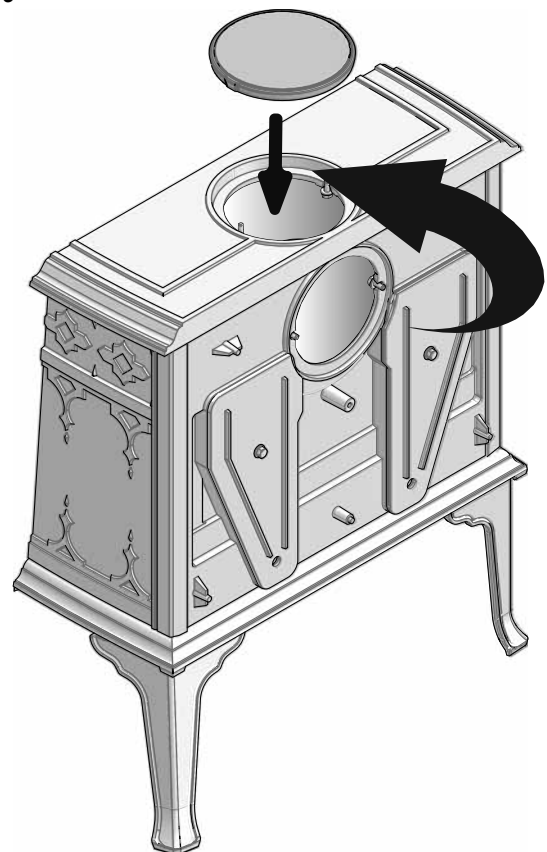
Följ anvisningarna nedan om du önskar bakuttag.

Bild 7



1. Lossa skruven (A) och ta av skärmplåten på baksidan.

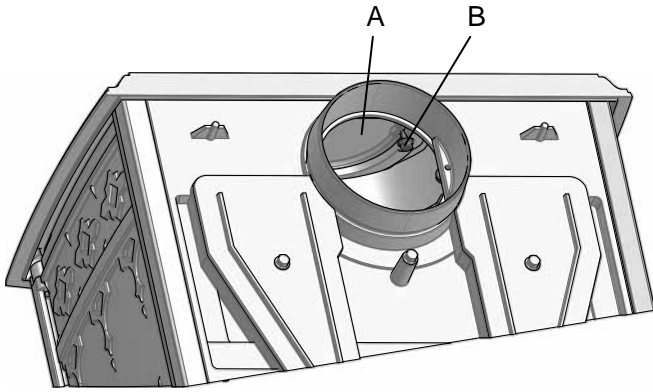
Bild 9



3. Lägg på locket från bakuttaget i topputtaget.

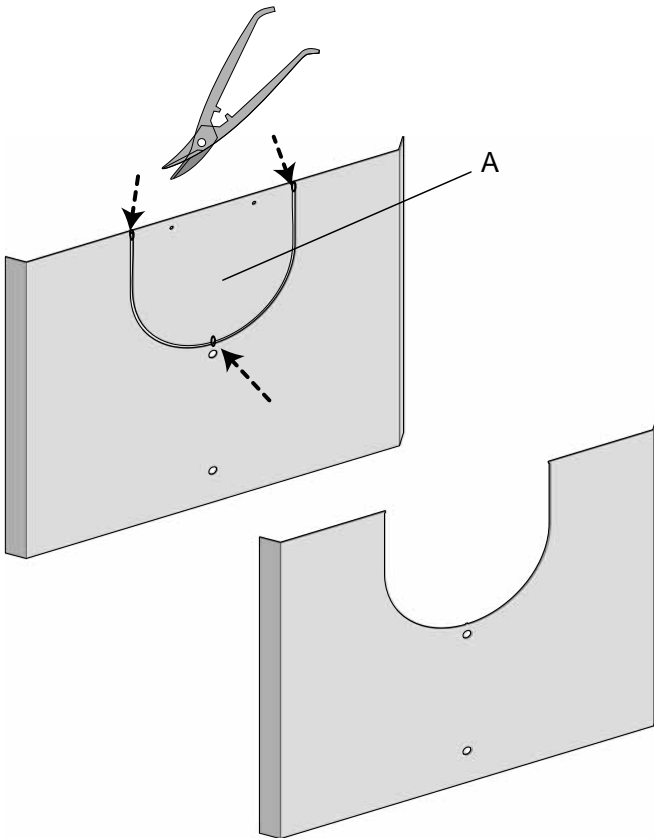
# SVENSKA

Bild 10



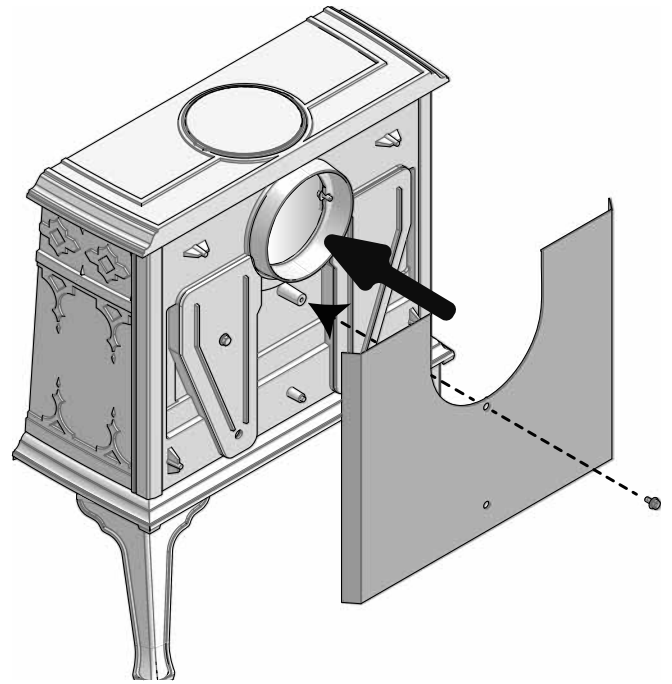
4. Fäst locket (A) med skruven (B).

Bild 11



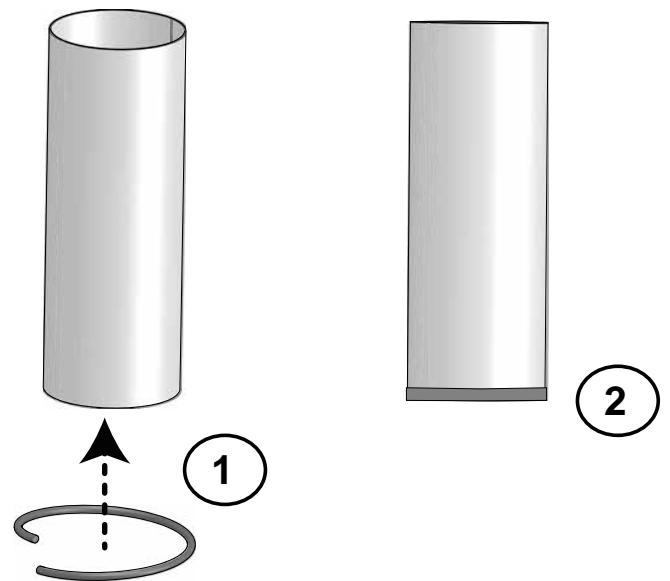
5. Skära ut delen (A) för rökröret.

Bild 12



6. Sätt på plats skärmplåten igen. Fästa med skruven.

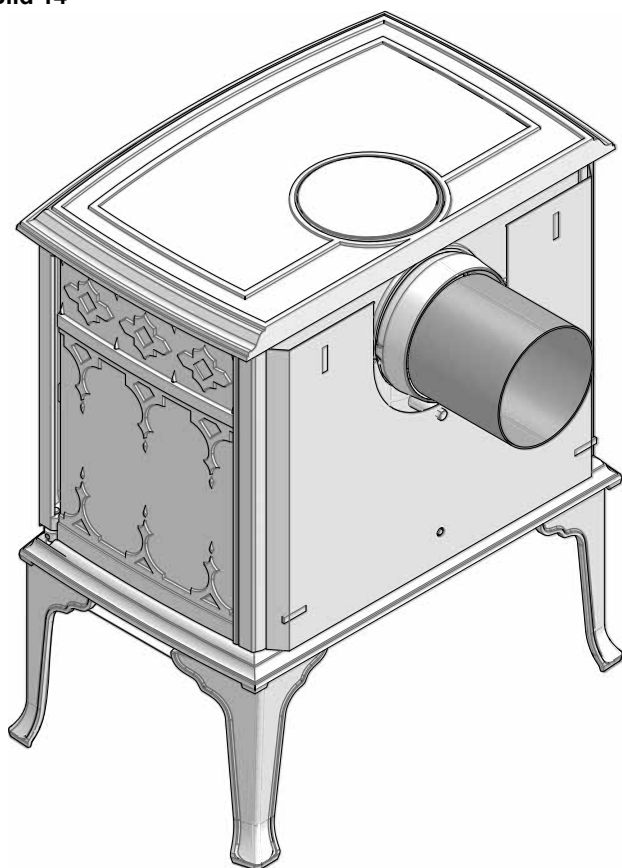
Bild 13



1. Lägg tätningen på rökrörets nedre ända.



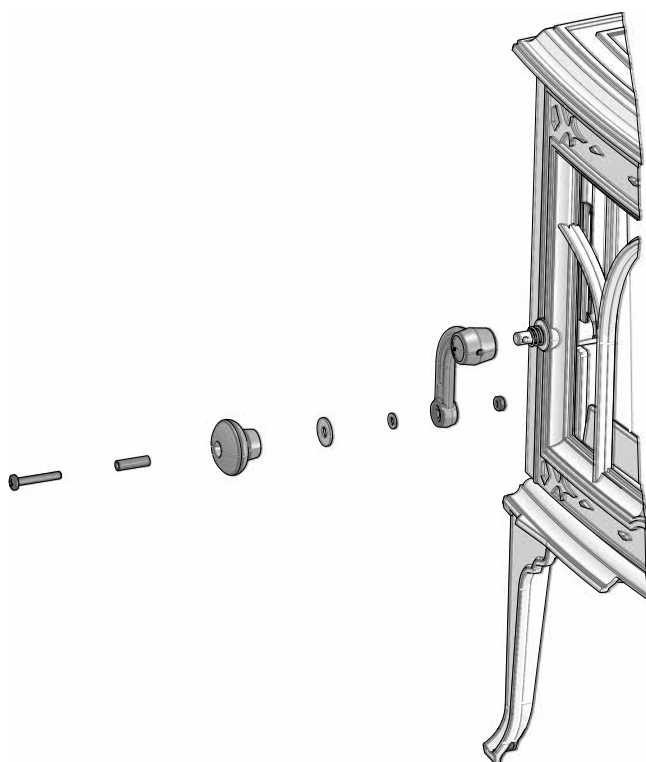
Bild 14



2. Sätt rökröret på plats i bakuttaget.

## Montering av dörhandtag

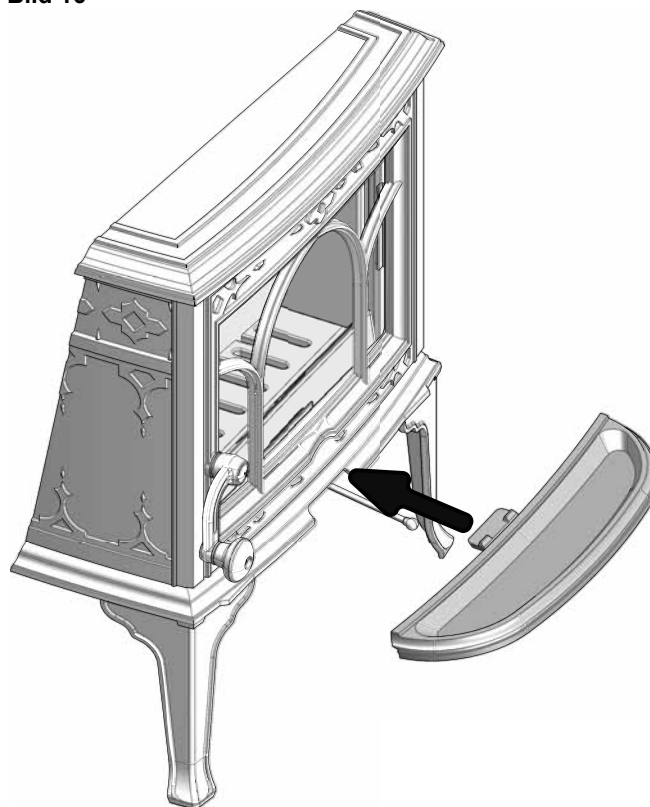
Bild 15



3. Skruva på dörrknoppen på handtaget.

## Askläpp

Bild 16



- Haka på askläppen rakt nedanför dörren.

## 4.3 Skorsten och rökrör

- Eldstaden får endast anslutas till skorsten och rökrör som är godkända för kaminer för fasta bränslen, med den rökgastemperatur som anges under «**2.0 Tekniska data**».
- Skorstenens tvärsnitt måste vara anpassat efter eldstaden. Se «**2.0 Tekniska data**» för beräkning av korrekt skorstenstvärsnitt.
- Anslutning till skorsten måste utföras enligt skorstensleverantörens monteringsanvisningar.
- Innan du gör hål i skorstenen bör du ställa upp eldstaden på prov, för korrekt markering av dess placering och för hålet i skorstenen. Se **bild 1** för minimimått.
- Kaminen måste installeras med ett CE-märkt rökrör. Det specificerade avståndet till brännbart material gäller för denna kaminen. Man måste också ta hänsyn till avståndet från rökrör till brännbart material.
- Alla rökrör med skarpa böjar och horisontell dragning reducerar draget i skorstenen. Detta påverkas ytterligare när horisontella längder används.
- Försäkra dig om att sotning kan utföras vid bakuttag och topputtag med riktningssändring. Använd vid behov rökrör med renslucka.
- **OBS!** Anslutningarna måste vara flexibla. I annat fall kan sprickor uppstå på grund av rörelser i installationen.
- Rekommenderat skorstensdrag, se «**2.0 Tekniska data**». För rökrörets dimension se «**2.0 Tekniska data**».

**OBS!** Minsta rekommenderad skorstenslängd är 4,0 m från rökrörsinföringen. Vid för stort drag kan man installera ett rökrörsspjäll så att draget kan regleras.

# SVENSKA

Flera kaminer för fast bränsle kan anslutas till samma skorstenspipa om skorstensvärsnittet är tillräckligt. OBS! Kontrollera vad som är tillåtet i gällande lagar och föreskrifter. Även en bra skorsten kan fungera dåligt om den används felaktigt.

## Eldning under olika väderförhållanden

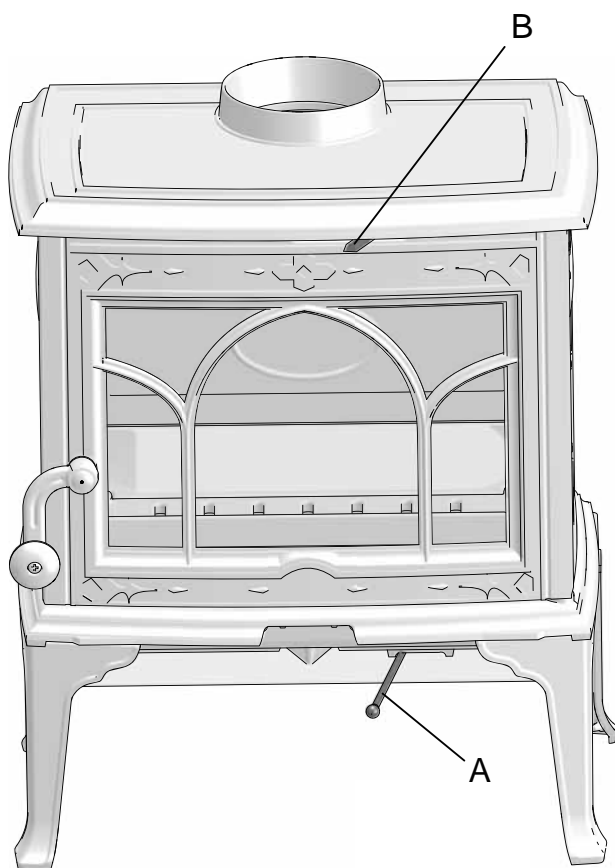
Vindens påverkan på skorstenen har stor inverkan på hur kaminen reagerar under olika vindförhållanden. Det kan vara nödvändigt att justera lufttillförseln för att förbränningen ska bli optimal.

**NB!** En korrekt och tät anslutning är mycket viktig för eldstadens funktion.

## 4.4 Kontroll av funktioner

Kontrollera alltid reglagen när kaminen är uppställd. De ska röra sig lätt och fungera korrekt.

Bild 17



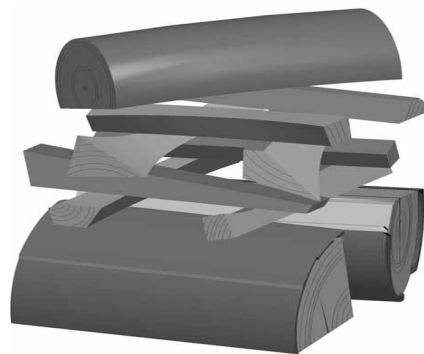
### Uppvärmningsventil (A) och Luftventil (B)

Vänsterläge: Stängt  
Högerläge: Öppen

## 4.5 Upptändning

- Öppna luft-/ tändventilen (A) genom att trycka åt höger. Lämna luckan på glänt om möjligheten finns. (Använd handskar eller liknande, eftersom reglaget kan vara varmt).
- Lägga två medelstora vedträn på var sida (fig. 28). Obs! För att undvika sot på glaset är det viktigt att veden inte läggs mot produktens glas.
- Lägga 3 tändpåsar / tändblock mellan vedträn. Lägga korsvis lite tändved ovanpå.
- Låt brasan gradvis bli större, men veden bör inte staplas högre upp än de horisontala hålen på den bakre brännplattan.
- Avsluta med ett halvstort vedträ överst.
- Kontrollera att efterförbränningen startar (sekundär förbränning). Du ser det genom gula fladdrande lågor under baffeln.
- Styr sedan förbränningshastigheten till önskad värmenivå genom att justera luft-/upptändningsventilen (mellan max. och min. eldning (A)).
- Stäng kaminens lucka. Luckan måste alltid vara stängd under eldning.

Bild 18



## Påfyllning av ved

Lägg i ved ofta, men lite åt gången. Om du eldar för kraftigt kan värmepåfrestningen i skorstenen bli onödigt stor. Elda med måtta. Undvik glödeld, eftersom det ger de största föroreningarna. Det bästa är när det brinner ordentligt och röken från skorstenen i princip är osynlig.

## 4.6 Varning för överhettning

### Eldstaden får inte överhettas

Med överhettning menas att för mycket ved lagts i och/eller lufttillförsel är för hög, så att värmeutvecklingen blir för kraftig. Ett säkert tecken på överhettning är glödande punkter på produkten. Minska då omedelbart luftventilsinställningen.

Anlita en fackman om du misstänker att draget i skorstenen är för stort eller för litet. Se även «4.0 Installation» (skorsten och rökrör) för mer information.

## Kondensation

Kondensation från en eldstad / kamin, rökrör eller skorsten kan inträffa. Detta är gärna relaterad till fuktig bränsle eller temperaturskillnader i eldstaden och miljön.

Kondenserad vatten från eldstaden / kaminen visas som en svart tjärliknande vätska. Detta bör torkas bort omedelbart för att undvika missfärgning av eldstad / kamin, golv och omgivande byggnadsdelar.

Snabb upptändning och frisk eldning minskar risken för kondensation. Om kondensationen fortsätter, kan mineralisk sand användas på eldstadens / kaminens bottenplatta.

## 5.0 Daglig användning

### Lukt under inledning

Första gången du tänder i eldstaden kan den ge ifrån sig en irriterande lukt. Detta beror på att lacken torkar. Lukten är inte giftig, men du bör lufta ut rummet ordentligt. Elda med ordentligt drag tills samtliga gaser har förbränts – tills varken rök eller lukt känns av.

## 5.1 Användning

### Eldningstips

**OBS!** Ved som förvaras utomhus eller i kalla rum bör tas in ungefär 1 dygn innan den ska användas så att den får rumstemperatur.

Det finns många sätt att elda i kaminen, men det är viktigt att alltid vara noga med vad du lägger i kaminen. Se avsnittet "Vedkvalitet".

**Varning!** För låg lufttillförsel kan leda till en dålig förbränning, höga utslepp och en dålig verkningsgrad.

### Vedkvalitet

Med kvalitetsved menas de vanligaste träslagen som björk, gran och furu. Veden bör vara torr och vatteninnehållet bör inte överstiga 20 %.

För att uppnå detta bör veden huggas senast på senkvintern. Den ska klyvas och staplas så att den luftas. Vedstaplar ska skyddas mot regnvatten. Veden bör tas in tidigt på hösten och staplas för användning under kommande vinter.

### Var noga med att inte elda följande material:

- Hushållsavfall, plastpåsar och liknande.
- Malt eller impregnerat trävirke (som är mycket giftigt).
- Spån- och laminerade plattor.
- Drivved (havsvatten).
- Detta kan skada produkten och är förorenande.

**OBS!** Använd inte vätskor som bensen, paraffin, rödsprit eller liknande att tända med. Du kan skada både dig själv och produkten.

## 5.7 Förbrukning av ved

Jøtul F 100 Eco har med sin verkningsgrad en nominell värmeavgivning på ca. 5,5 kW. Förbrukning av vedträ, ved nominell värmeavgivning: Ca. 1,8 kg/t. Storleken på vedträ borde vara:

### Tändved (tunna vedträ):

Längd: ca. 25-33 cm

Diameter: 2 - 5 cm

Antal vedträ per braständning: 6 - 8 stk.

### Ved (kluven ved):

Rekommenderad längd: 25 - 33 cm

Diameter: Ca 8 cm

Påfyllningsintervall: ca var 45:e minut

Påfyllningsmängd: 1,4 kg (nominell effekt)

Antal vedträ per påfyllning: 2 stk.

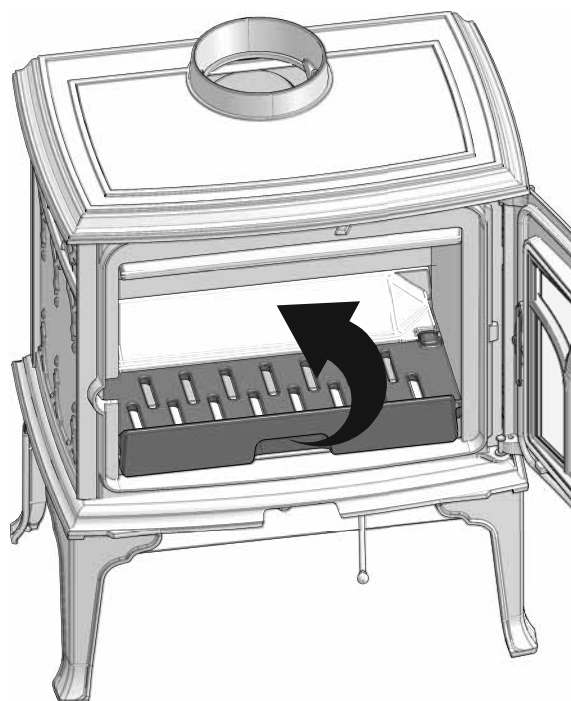
Nominell värmeavgivning uppnås vid ca. 50 % öppning av luftventilen (bild 17). Upptändningsventilen skal være stengt.

## Ta bort aska

Jøtul F 100 ECO har egen asklåda och det är enkelt at ta bort aska.

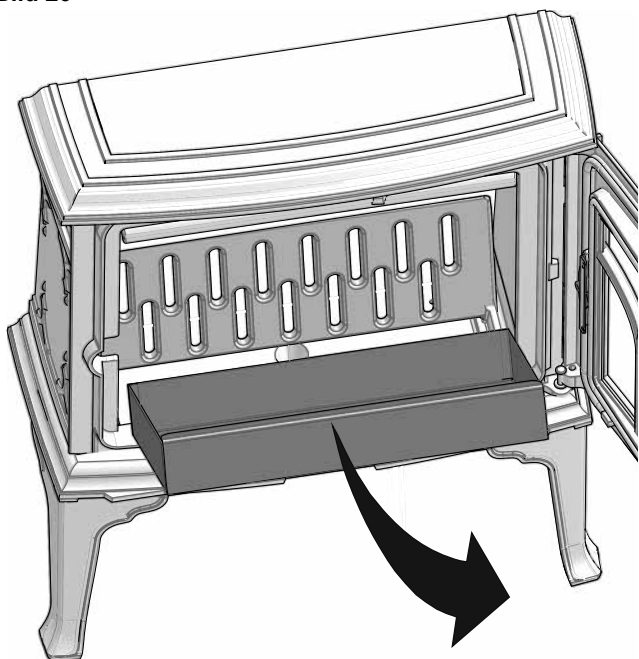
- Ta endast bort aska när eldstaden är sval.

Bild 19



1. Skrapa askan genom gallret och ned i asklådan.

Bild 20



1. Dra ut asklådan och töm den i en brandsäker behållare.
1. Sätt asklådan tillbaka.
2. Lägg gallret försiktigt tillbaka.

## 5.1 Eldning under olika väderförhållanden

Vindens påverkan på skorstenen kan ha stor inverkan på hur kaminen reagerar under olika vindförhållanden. Det kan därför vara nödvändigt att justera lufttillförseln för att förbränningen ska bli optimal. Det kan också vara bra att montera ett spjäll i rökröret, för att på så sätt kunna reglera skorstensdraget under varierande vindförhållanden.

Också dimma och dis kan ha stor påverkan på skorstensdraget. Därför kan det vara nödvändigt att ändra inställningarna för förbränningsluften för att uppnå bra förbränning.

## 5.2 Skorstenens funktion

Skorstenen är kaminens motor – den är avgörande för produktens funktion.

Skorstensdraget genererar ett undertryck i kaminen. Detta undertryck avlägsnar röken från produkten och suger luft genom förbränningsluftspjället till förbränningsprocessen. Förbränningsluften hjälper också till att hålla glaset rent från sot.

Skorstensdraget uppstår till följd av temperaturskillnaden mellan skorstenens insida och utsida. Ju större temperaturskillnad desto bättre skorstensdrag. Därför är det viktigt att skorstenen uppnår drifttemperatur innan du justerar luftventilerna för att minska förbränningen (*en murad skorsten behöver längre tid för att uppnå drifttemperatur än en skorsten av stål*).

Dagar då det på grund av väder och vind är dåligt drag i skorstenen är det extra viktigt att drifttemperaturen uppnås så snabbt som möjligt – då är det viktigt att veden antänds snabbt. Tips: Klyv veden i tunna vedpinnar och använd ett extra tändblock.

**OBS!** Om kaminen inte har använts under en längre tid måste du försäkra dig om att skorstensröret inte är igensatt.

## 6.0 Underhåll

### 6.1 Tvätta glaset

Produkten är utrustad med luftrengöring av glaset. Luft sugas in via luftventilen ovanför produkten och ned längs insidan av glaset.

En viss mängd sot kommer dock alltid att fastna på glaset och mängden beror på lokala dragförhållanden och justering av luftventilen. Det mesta av sotlagret bränns normalt bort när ventilen öppnas helt och en eld brinner livligt i eldstaden.

**Tips!** För normal rengöring kan du fukta en bit hushållspapper med varmt vatten och doppa den i lite aska från brännkammaren. Gnid glaset med pappret och rengör sedan glaset med rent vatten. Torka ordentligt. Om glaset behöver grundligare rengöring rekommenderar vi att du använder glasrengöring (följ instruktionerna på flaskan).

### 6.2 Rensning och sotborttagning

När du eldar i eldstaden kan det bildas sotbeläggning på insidan av eldstadens varma ytor. Sot är isolerande och kommer därför att minska värmeavgivningen från eldstaden. Använd ett sotborttagningsmedel för att ta bort sotbeläggningar.

För att hindra att det bildas vatten och tjärbeläggning i eldstaden bör du elda kraftigt med jämna mellanrum, för att torka upp beläggningen. Det är viktigt att produkten rengörs invändigt en gång om året för att du ska få maximalt värmeutbyte av den. Utför gärna detta i samband med att skorsten och skorstensrör sotas.

### 6.3 Sotning av rökrör till skorsten

Rökröret ska sotas genom rensluckan på rökröret eller genom produktens lucköppning. Då måste oftast den ene av rökvärdarna demonteras.

### 6.4 Kontroll av eldstaden

Jøtul rekommenderar att du själv noga kontrollerar eldstaden efter sotning/rengöring. Kontrollera alla synliga ytor med avseende på sprickor. Kontrollera även att alla fogar är täta och att packningarna ligger korrekt. Slitna eller deformerade packningar bör bytas.

Rengör tätningsspåret noga, lägg på keramiskt lim (kan köpas hos din lokala Jøtul-återförsäljare) och tryck tätningen ordentligt på plats. Fogen torkar snabbt.

### 6.5 Yttre underhåll

Målade produkter kan få färgskiftningar efter några års användning. Ytan bör putsas och borstas ren från lösa partiklar innan ny Jøtul kaminfärg målas på.

**OBS!** Det bör inte sättas eller läggas något på kaminens topplatta då detta kan orsaka permanenta skador på lacken/emaljen.

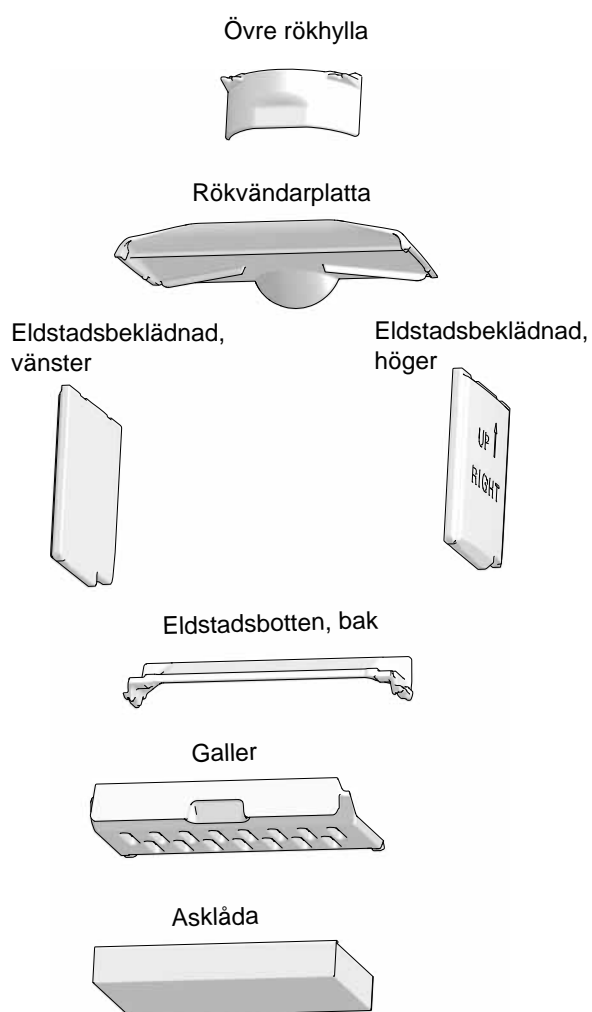
## 7.0 Service

Det är förbjudet att göra obehöriga ändringar av produkten. Endast originaldelar får användas.

### 7.1 Byte av delar i brännkammaren

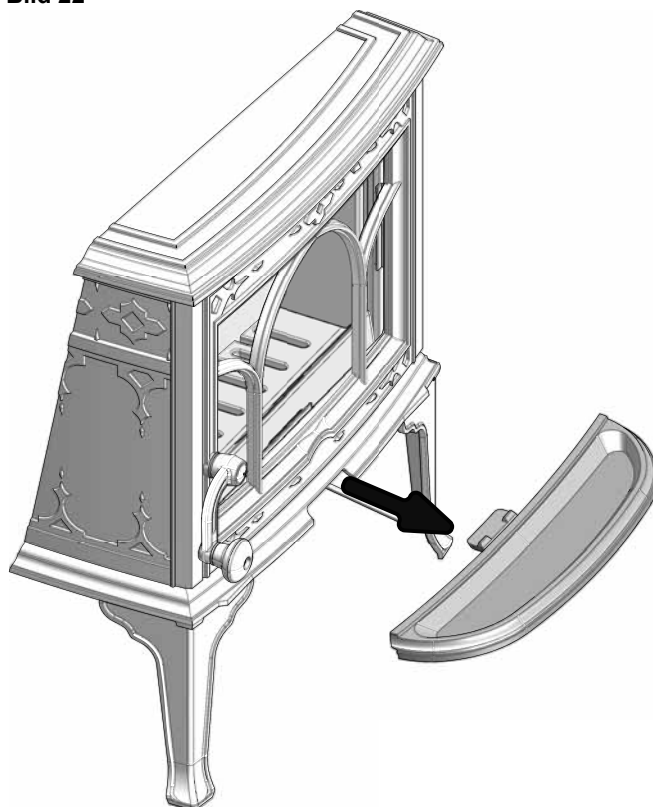
Var försiktig när du använder hjälpmedel. Skamol-plattan (eldstadsbeklädnad där bak) kan skadas vid hårdhänt behandling.

Bild 21



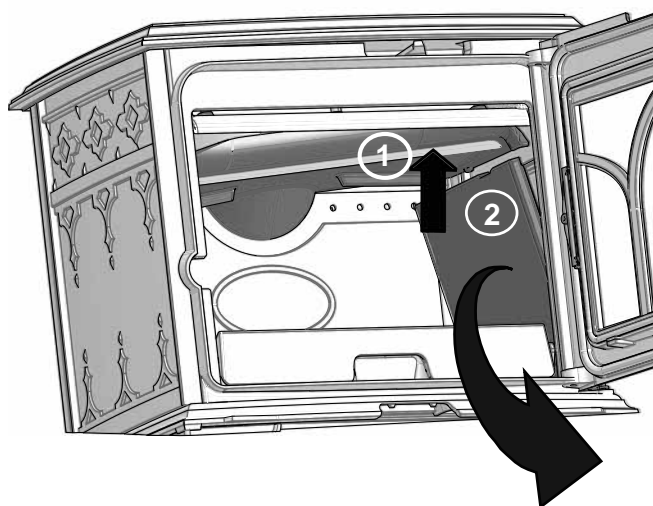
### 7.2 Byte av rökvändarplatta, sidobeklädnad och galler

Bild 22



1. Häkta av askläppen.

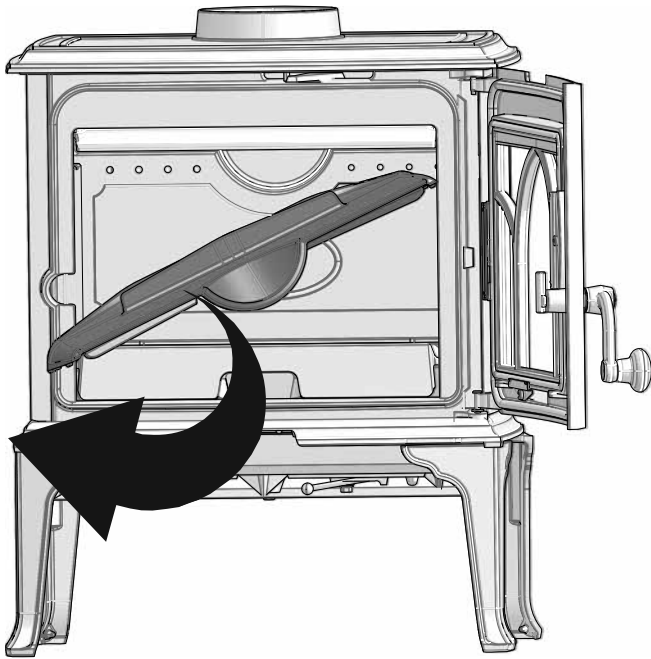
Bild 23



2. Lyft rökvändarplattan lite upp i den ena sidan. Samtidigt som rökvändarplattan hålls uppe, lyftas den ena sidobeklädnaden ut.

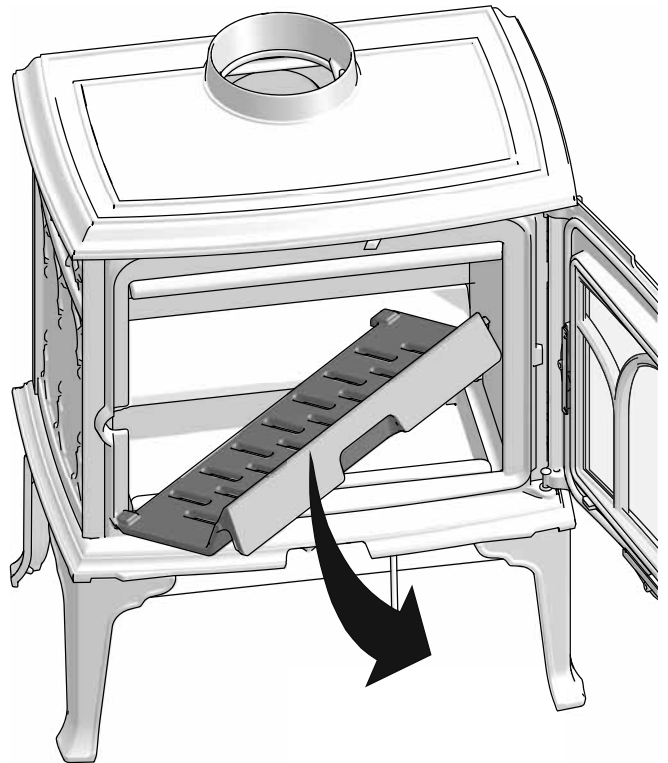
# SVENSKA

Bild 24



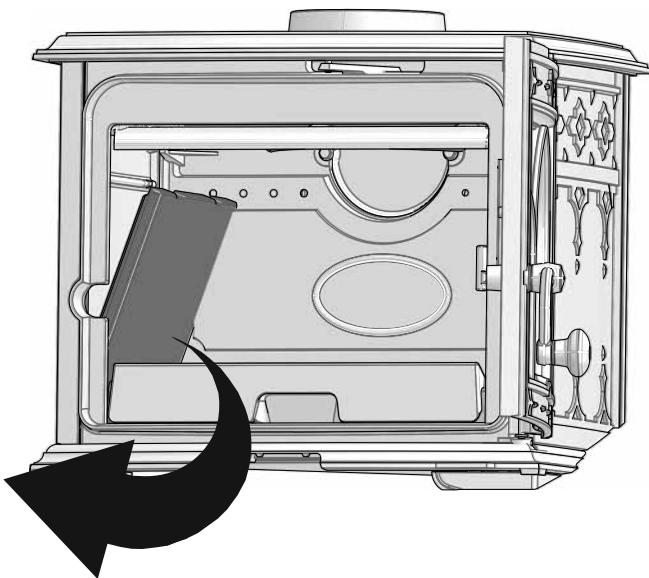
3. Ta ut rökvändarplattan.

Bild 26



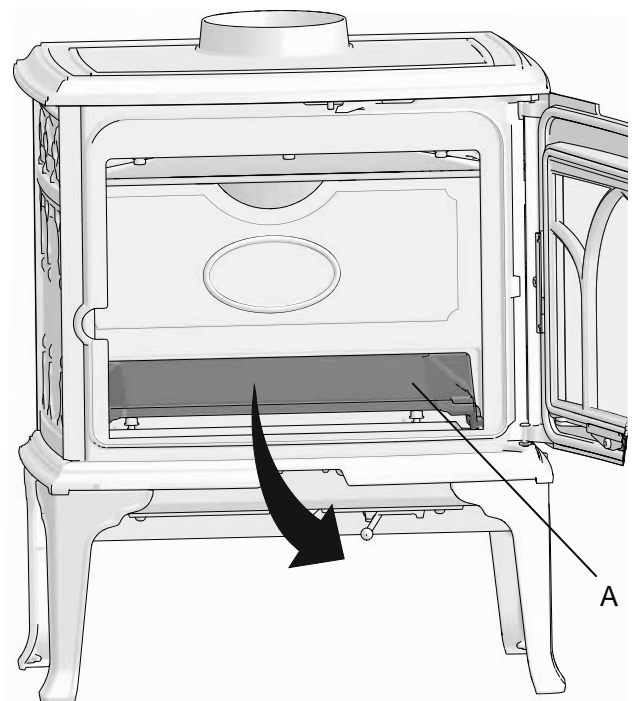
- Lyft eldstadsbotten upp och ut.

Bild 25



4. Ta sedan bort den andra sidobeklädnaden.

Bild 27



- Ta bort den bakre eldstadsbotten (A).

### Vid tillbakamontering:

- Lägg först på plats bakra eldstadsbotten. Lägg gallret på plats.
- Sätt på plats vänster sidobeklädnad. Lägg rökvändarplattan ovanpå och sätt på plats höger sidobeklädnad.

## 8.0 Driftsproblem – felsökning

### Dåligt drag

Kontrollera skorstenens längd och att den följer landets lagar och förordningar. (Se även «2.0 Tekniska data» och «4.0 Installation» (Skorsten och rökrör) för mer information.)

Se till att tvärsnittet för skorstenen följer minimikraven under «2.0 Tekniska data» i installationsmanualen.

Kontrollera att inget hindrar evakueringen av rökgaserna, t.ex. grenar och träd.

Anlita en fackman för mätning och justering om du misstänker att det är för stort eller för litet drag i skorstenen.

### Elden slocknar efter ett tag

- Kontrollera att veden är tillräckligt torr.
- Ta reda på om det är undertryck i huset, stäng av mekaniska fläktar och öppna ett fönster nära eldstaden.
- Kontrollera att luftventilen är öppen.
- Kontrollera att rökutloppet inte är igensatt av sot.

### En ovanlig mängd sot fastnar på glaset

Det kommer alltid att fastna en del sot på glaset men mängden beror på:

- Bränslets fuktighet.
- Dragförhållandet.
- Inställningen av luftventilen.

Det mesta av sotet bränns normalt bort när luftventilen öppnas helt och en eld brinner livligt i eldstaden.

## 9.0 Tillval

### 9.1 Extra skärmplåt, bak

Art. no. 50012956

## 10.0 Återvinning

### 10.1 Återvinning av emballage

Eldstaden levereras med följande emballage:

- Pall av trä som kan delas upp och brännas i eldstaden.
- Emballage av papp som ska lämnas till återvinning.
- Påsar av plast som ska lämnas till återvinning.

### 10.2 Återvinning av eldstaden

Eldstaden består av:

- Metall som ska lämnas till återvinning.
- Glas som ska hanteras som specialavfall. Glaset i eldstaden får inte lämnas till vanlig källsortering.
- Eldstadsbeklädnad av vermikulit som kan kastas i det vanliga restavfallet.

## 11.0 Garantivillkor

### 1. Vår garanti omfattar:

Jøtul AS garanterar att utvändiga komponenter av gjutjärn inte har några material- eller tillverkningsdefekter vid inköpstillfället. Du kan förlänga giltigheten på garantin för utvändiga komponenter av gjutjärn till 25 år från leveransdatum, genom att registrera produkten (på jotul.com) och skriva ut garantikortet för den utökade garantin inom 3 månader från inköpsdatum. Vi rekommenderar att du förvarar garantikortet tillsammans med kvittot. Jøtul AS garanterar också att detaljer av stålplåt inte har några material- eller tillverkningsdefekter vid inköpstillfället och för en period på 5 år från leveransdatum.

Garantin är giltig förutsatt att kaminen har installerats av en behörig installatör i enlighet med tillämpliga lagar och förordningar samt Jøtuls installations- och bruksanvisningar. Reparerade produkter och utbytesdetaljer omfattas av originalgarantin.

### 2. Garantin omfattar inte:

- 2.1. Skada på förbrukningsvaror som eldstadsbeklädnad, galler, valv, packningar och liknande, eftersom dessa komponenter försämras med tiden på grund av normalt slitage.
- 2.2. Skada som uppstår till följd av felaktigt underhåll, överhettning, användning av olämpligt bränsle (exempelvis men inte begränsat till följande: drivved, impregnerat virke, ändbitar på plankor, spånskiva) eller för fuktigt eller blött trä.
- 2.3. Installation av tillvalsprodukter för att korrigera drag, lufttillförsel eller andra omständigheter som ligger utanför Jøtuls kontroll.
- 2.4. Ändringar/modifieringar av eldstaden utan Jøtuls tillstånd eller användning av icke-originaldelar.
- 2.5. Skada som uppstår under förvaring hos distributör eller under installation.
- 2.6. Produkter som säljs av icke auktoriserad återförsäljare i område där Jøtul har ett utbyggt återförsäljarnätverk.
- 2.7. Följtkostnader (exempelvis men inte begränsat till följande: transport, arbetskraft, resor) eller indirekta skador.

Pelletsaminer, glas, sten, betong, emalj och färg (exempelvis men inte begränsat till följande: urflisning, sprickor, bubblor eller missfärgning och krackelering) omfattas av nationell lagstiftning för försäljning av konsumentprodukter. Denna garanti är giltig för inköp som utförs inom det europeiska ekonomiska området. Alla eventuella frågor gällande garantin tar du upp med din lokala auktoriserade Jøtul-återförsäljare snarast möjligt, vilket inte får vara senare än 14 dagar från det datum då felet eller defekten upptäcktes. Se lista över återförsäljare på vår webbplats jotul.com.

Om Jøtul är oförmögen att uppfylla de skyldigheter som anges i ovanstående garantivillkor kommer Jøtul erbjuda en ersättningsprodukt med en liknande värmekapacitet kostnadsfritt.

Jøtul förbehåller sig rätten att avslå all begäran om ersättning för komponenter eller tjänster om garantin inte registreras på internet. Denna garanti påverkar inte några rättigheter i tillämplig nationell lagstiftning för försäljning av konsumentprodukter. Nationell reklamationsrätt gäller från inköpsdatum och endast vid uppvisande av kvitto och serienummer.

## Sisällysluettelo

1.0 Viranomaisvaatimukset.....	48
2.0 Tekniset tiedot .....	48
3.0 Turvallisuus .....	49
4.0 Asennus .....	52
5.0 Päivittäinen käyttö .....	57
6.0 Tulisijan huolto .....	58
7.0 Huolto.....	59
8.0 Käytössä ilmenevät ongelmat - vianmääritys .....	61
9.0 Lisävarusteet.....	61
10.0 Kierrätys .....	61
11.0 Takuuehdot.....	61

Rekisteröi tulisijasi osoitteessa jotul.com,  
niin saat 25 vuoden takuun.

Product: Jøtul Room heater fired by solid fuel			
CE			
Standard Minimum distance to adjacent combustible materials: Emission of CO in combustion products: Flue gas temperature Nominal heat output Efficiency Operational range Fuel type Operational type The appliance can be used in a shared flue.			
Country	Classification	Certificator/standard	Approved by
Norway	Klasse II		
Sweden	grc	SP	SP-Sveiges Provnings- och Forsöksanstalt AB
EUR	Instamittent	EN	EN-Sveidisk National Testing and Research Institute
Follow user's instructions. Use only recommended fuels. Montage- und Bedienungsanleitung beachten. Verwenden Sie nur empfohlenen Brennstoffen. Respectez les consignes d'utilisation. Utilisez uniquement les combustibles recommandés.			
Lot no: Y-xxxx, Year: 200x			
Manufacturer: Jøtul AS P.O.B. 1441 N-1602 Fredrikstad Norway		221546	

**Kaikissa tuotteissamme on kilpi, josta käy ilmi sarjanumero ja valmistusvuosi. Kirjoita tämä numero asennusohjeisiin sitä varten varattuun kohtaan.**

**Sarjanumero on ilmoitettava aina, kun otetaan yhteyttä jälleenmyyjään tai Jøtuliin.**

Lot no. Pin.

## 1.0 Viranomaisvaatimukset

Tulisija tulee asentaa kunkin maan lakien ja määräysten mukaisesti. **Huom.!** Joutsenmerkki koskee vain puilla lämmitettävää tulisijaa.

**Tuotetta asennettaessa on noudatettava paikallisia määräyksiä myös niiltä osin kuin niissä viitataan kansallisiin ja eurooppalaisiin standardeihin.** Tulisija on asennettava aina kyseisen maan voimassa olevien lakien mukaisesti. Ennen asennuksen aloittamista on aina otettava yhteyttä paikallisiin rakennus-/paloviranomaisiin.

Kokoamis-, asennus- ja käyttöohje on aina luettava huolellisesti ennen kuin pystyttäminen/asentaminen aloitetaan.

## 2.0 Tekniset tiedot

Materiaali:	Valurauta
Pintakäsittely:	Musta/harmaa maal
Poltettava materiaali:	Puu
Polttopuiden maksimipituus:	35 cm
Savuputkiliitäntä:	Ylhäältä, takaa
Savuputken mitat:	
- Sisäpuolella:	Ø125mm/123cm <sup>2</sup> poikkileikkaus
- Ulkopinta:	Ø150/177cm <sup>2</sup> poikkeleikkaus

### Tuotteen paino:

Jøtul F 100 ECO LL / Jøtul F 100 ECO LL SE	N. 92 kg
Jøtul F 100 ECO SL / Jøtul F 100 ECO SL SE	N. 91 kg
Lisävarusteet:	Ylimääräinen suojalevy
Tuotteen mitat, asennusetäisyydet:	Ks. kuva 1

### Tekniset ominaisuudet EN 13240 -standardin mukaan

Nimellislämpöteho:	5,5 kW
Savukaasun määrä:	6,9 g/s
Veto savupiipussa, EN 13240:	12 Pa
Suosittelava alipaine savuputkiliitännässä:	16 - 18 Pa
Hyötysuhde:	74,7% @ 6,3kg
CO-päästöt (13 % O <sub>2</sub> ):	0,12 %
CO-päästöt (13 % O <sub>2</sub> ):	1500 mg / Nm <sup>3</sup>
NOx (13 % O <sub>2</sub> ):	52 mg / Nm <sup>3</sup>
Kaasumainen orgaaninen hiili (13 % O <sub>2</sub> ):	81 mg C / Nm <sup>3</sup>
Ilmankulutus:	15-20 m <sup>3</sup> /h
Lämpötila savupiipussa (EN 13240):	278 °C
Pöly: (13% O <sub>2</sub> ):	38 mg/Nm <sup>3</sup> @13%O <sub>2</sub>
Hiukkaspäästöt (NS 3059):	3,7 g / kg

Poltettava materiaali:	Puu
Suosittelava pituus:	25-33 cm
Polttopuiden maksimipituus:	35 cm
Puun kulutus:	1,8 kg/h
Puun maksimimäärä kerralla:	2,1 kg
Puun nimellismäärä kerralla:	1,40 kg
Käyttötapa:	Hetkellinen poltto

Hetkellisellä poltolla tarkoitetaan tässä tulisijan tavallista käyttöä. Tulisijaan ts. laitetaan lisää puita heti, kun edelliset puut ovat palaneet hiililokseksi.



## 3.0 Turvallisuus

**HUOM!** Jotta tulisija toimisi mahdollisimman hyvin ja turvallisesti, Jøtul suosittelee, että tulisijan asentaa valtuutettu asentaja (katso [www.jotul.fi](http://www.jotul.fi)).

- Tuotteeseen tehdyt muutokset voivat saada aikaan, etteivät tuote ja sen turvatoiminnot toimi siten kuin on tarkoitettu. Sama koskee muiden kuin Jøtulin toimittamien lisätarvikkeiden tai -varusteiden käyttöä. Niin voi käydä myös, jos tulisijan toiminnan ja turvallisuuden kannalta välttämättömiä osia jätetään asentamatta tai irrotetaan pois.
- Valmistaja sanoutuu kaikissa tällaisissa tapauksissa irti vastuusta, ja reklamaatio-oikeus lakkaa olemasta voimassa.

**Huom.!** Kamiinan osat, erityisesti sen ulkopinnat, kuumenevat lämmityksen aikana! Noudata varovaisuutta!

## 3.1 Paloturvallisuutta koskevat toimenpiteet

Kaikkien tulisijojen käyttöön voi liittyä vaaratekijöitä. Noudata siksi seuraavia ohjeita:

- Tulisijan asennusta ja käyttöä koskevat sallitut minimietäisyydet käyvät ilmi tulisijan asennusohjeen **kuvasta 1**. Tätä tulisijaa koskevat määritetyt turvaetäisyydet syttyviin materiaaleihin. Savupiipun asennuksessa on noudatettava määritettyjä turvaetäisyyksiä palaviin materiaaleihin.
- Katso, että huonekalut ja muu palava materiaali eivät ole liian lähellä tulisijaa. Minimietäisyyden tulisijan aukosta palavaan materiaaliin on oltava 1000 mm.
- Anna tulen aina palaa loppuun. Älä koskaan yritä sammuttaa sitä vedellä.
- Tulisija tulee kuumaksi lämmityksen aikana ja siihen koskeminen voi aiheuttaa palovammoja.
- Poista tuhka vasta, kun tulisija on jäähtynyt täysin. Tuhkan joukossa voi olla hehkuvia kekäleitä ja siksi tuhkaa on säilytettävä palamattomassa säiliössä.
- Tuhka on sijoitettava ulkona turvalliseen paikkaan tai tyhjennettävä paikkaan, jossa se ei aiheuta palovaaraa.

### Savupiippupalon syttyessä:

- Sulje kaikki luukut ja venttiilit.
- Pidä tulisijan luukku suljettuna.
- Soita palokunnalle.
- Tulisija voidaan ottaa uudelleen käyttöön palon tai palonalun jälkeen, kun asiantuntija on tarkastanut tulisijan ja todennut, että se on kunnossa.

## 3.2 Lattia

### Perustus

On varmistettava, että perustus on mitoitettu tulisijalle riittäväksi. Ks. painoa koskevat tiedot kohdasta «**2.0 Tekniset tiedot**». On suositeltavaa, että lattia, joka ei ole kiinni perustuksessa (ns. kelluva lattia) poistetaan ennen asennusta.

### Tulisijan alla olevan puulattian suojausvaatimukset

#### Jøtul F 100 ECO SL ja Jøtul F 100 ECO SL SE (Special Edition) (jossa on lyhyet jalat)

voidaan sijoittaa vain lattialle, jonka pinnoite ja rakenne ovat jotain muuta kuin palavaa materiaalia. Palamattoman lattian pitää ylettyä vähintään 350 mm:n etäisyydelle tulisijan etupuolella.

Tälle alueelle ei myöskään pidä asentaa lattialämmitystä (vesikiertoista tai sähköistä).

#### Jøtul F 100 ECO LL (pitkät jalat):

Lattiansuojalevyn tarkoituksena on suojata lattiaa ja palavia materiaaleja mahdollisesti putoavilta kuumilta kekäleiltä. Jøtul F 100 ECO -tulisijan alapuolella on lämpölevy, joka estää lattiaan kohdistuvan lämpösäteilyn. Tuote voidaan siten asentaa suoraan puulattialle, joka on suojattu metallista tai muusta palamattomasta materiaalista valmistetulla levyllä. Suositeltava minimipaksuus 0,9 mm.

Jøtul suosittelee, että mahdollinen palavasta materiaalista valmistettu lattiapinnoite, kuten linoleumi, matto tms., poistetaan lattialevyn alta.

Kysy asennusta koskevia vaatimuksia ja rajoituksia paikallisilta rakennusviranomaisilta.

### Tulisijan edessä olevan palavasta materiaalista valmistetun lattian suojaaminen

**Gulvet foran ildstedet må beskyttes av en plate i metall eller annet ikke-brennbart materiale.** Suositeltava minimipaksuus 0,9 mm.

Kysy asennusta koskevia vaatimuksia ja rajoituksia paikallisilta rakennusviranomaisilta.

**Suomessa:** Väh. 400 mm luukun etupuolella, ja levyn on oltava vähintään tulisijan luukun levyinen.

# SUOMI

## 3.3 Seinä

### **Etäisyys palavasta materiaalista valmistettuun seinään - katso kuva 1**

Kamiinaan on liitettävä CE-hyväksytty savuputki.  
Ota huomioon myös etäisyys savuputkesta palaviin materiaaleihin.

Minimietäisyys palavaan seinään - ks. **kuva 1**.

### **Etäisyys palomuurilla suojattuun seinään**

Etäisyys palomuurilla suojattuun palavasta materiaalista valmistettuun seinään - ks. **kuva 1**.

### **Palomuuria koskevat vaatimukset**

Palomuurin tulee olla vähintään 100 mm syvä ja valmistettu tiilestä, betonista tai kevytbetonista. Myös muita hyväksyttäviä materiaaleja ja rakenteita, voidaan käyttää.

Tulisija voidaan sijoittaa 50 mm:n vähimmäisetäisyydelle palamattomasta materiaalista valmistettuun seinään sillä edellytyksellä, että etäisyys tulisijasta kaikkeen palavaan materiaaliin on vähintään 500 mm.

Palamattomilla materiaaleilla tarkoitetaan materiaaleja, jotka eivät pala, esim. kiviseinä, tiilet, klinkkerit, betoni, mineraalivilla, erilaiset silikaattilevyt tms.

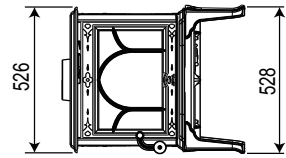
- Tulisija on sijoitettava niin, että tulisijan, savuputken ja savupiipun pystyy nuohoamaan.
- Katso, että huonekalut ja muu palava materiaali eivät ole liian lähellä tulisijaa. Etäisyyden tulisijan aukosta palavaan materiaaliin on oltava vähintään 1000 mm.

## 3.4 Katto

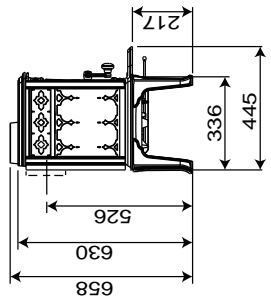
Tulisijan etäisyyden palavasta materiaalista valmistettuun kattoon tulee olla vähintään 700 mm.

Kuva 1

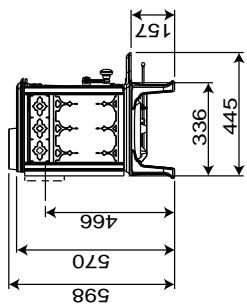
Jøtul F 100 ECO



Jøtul F 100 ECO LL (Long Legs) - jossa on pitkät jalat  
Jøtul F 100 ECO LL SE (Special Edition)

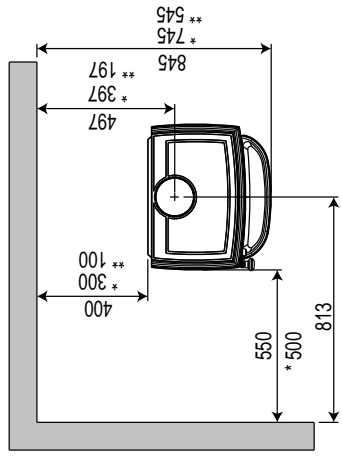


Jøtul F 100 ECO SL ja Jøtul F 100 ECO SL SE (Special Edition) (jossa on lyhyet jalat) voidaan sijoittaa vain lattialle, jonka pinnote ja rakenne ovat jotain muuta kuin palavaa materiaalia. Palamattoman lattian pitää ylettyä vähintään 350 mm:n etäisyydelle tulisijan etupuolella. Tälle alueelle ei myöskään pidä asentaa lattialämmitystä (vesikiertoista tai sähköistä).

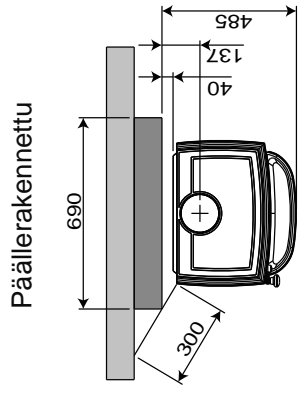


- Palavasta materiaalista valmistettu seinä
- Palomuur

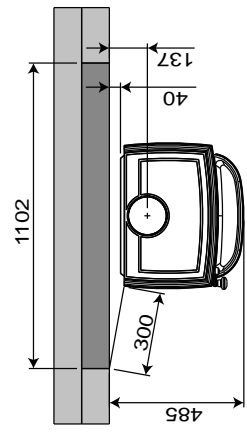
Minimietäisyys palavaan seinään



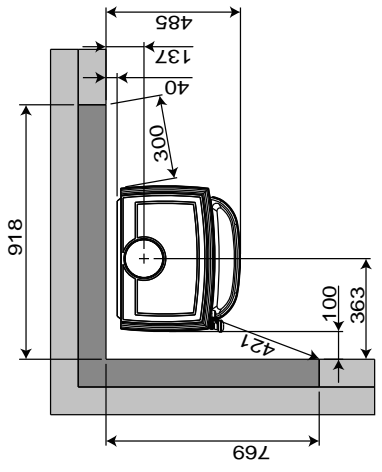
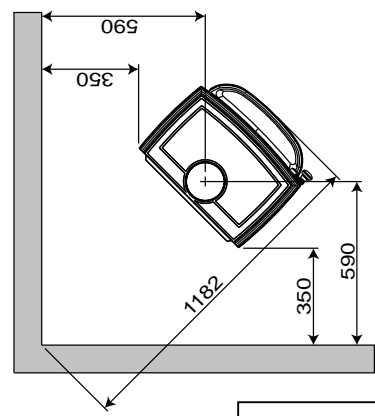
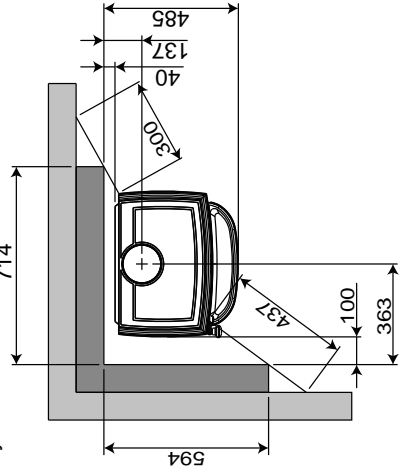
Minimietäisyys palomuurilla suojattuun seinään



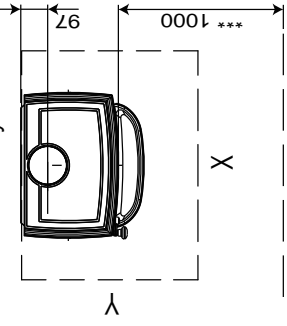
Upotettu



\* Etäisyys palavaan seinään puolieristettyä/suojattua savuputkea käytettäessä  
\*\* Puolieristetty savuputki ja ylimääräinen suojalevy takana.



Lattialevyt



Lattialevyn minimimitat.  
X/Y = Kansallisten lakien ja määräysten mukaan.  
\*\*\* Minimietäisyyden tulisijan aukosta palavaan materiaaliin

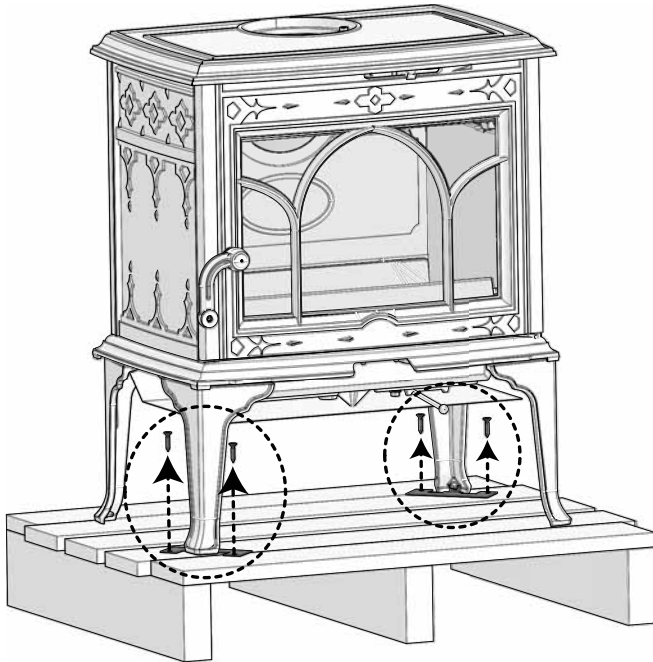
## 4.0 Asennus

- Tarkista ennen asennuksen aloittamista, että tulisijassa ei näy vaurioita.
- Tulipesä on painava! Hanki apuvoimia tulisijan pystyttämiseen ja asentamiseen.
- Varmista, että ilmaventtiilit eivät ole tukossa huoneessa, johon tulisija on sijoitettu!
- Katso, ettei tulisijan lähellä ole huonekaluja tai muuta materiaalia, joka voi kuivua ja ravistua lämmön vaikutuksesta.

### 4.1 Ennen asennusta

1. Normaalisti tuote toimitetaan yhtenä kollina.
2. Kun olet purkanut tulisijan pakkauksestaan, ota sen sisältä pois tuhkalista, savuputkiliitäntä ja ruuvipussi.

Kuva 3



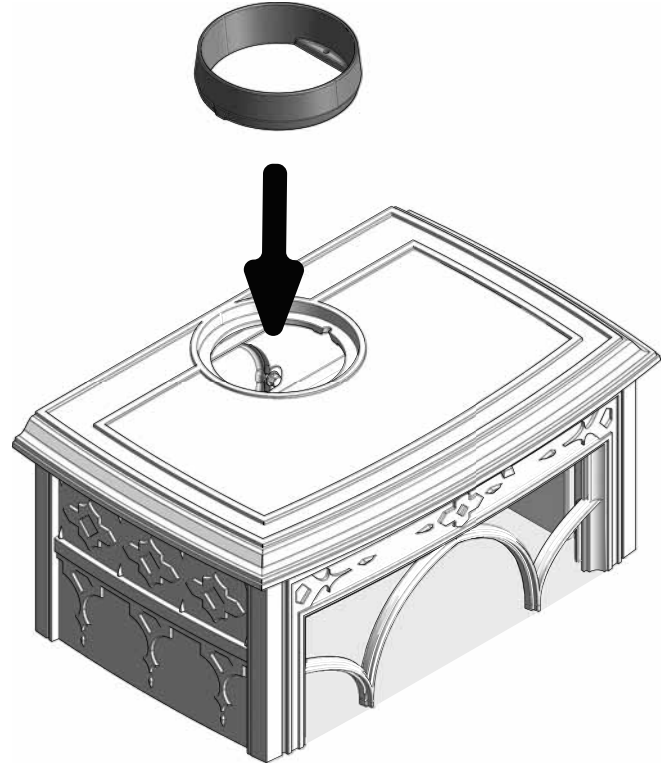
3. Irrota kuljetuksen aikaiset kiinnitysruuvit.

## 4.2 Asennus

### Yläpuolelle asennettava savuhormi

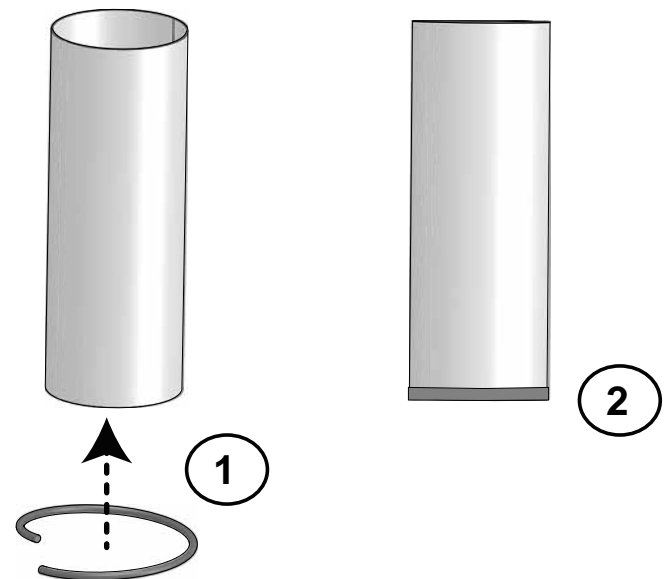
Kun takkasydän toimitetaan tehtaalta, savuputkiliitäntä on asennettu päältä liittämistä varten.

Kuva 4



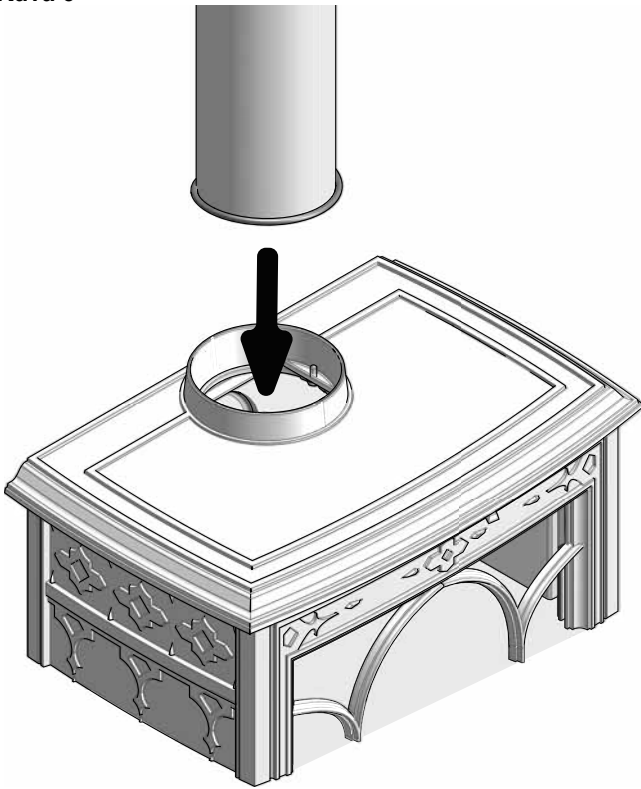
1. Kiinnitä savuputkiliitäntä päällykslevyn savuputkiliitäntässä olevilla kahdella ruuvilla.

Kuva 5



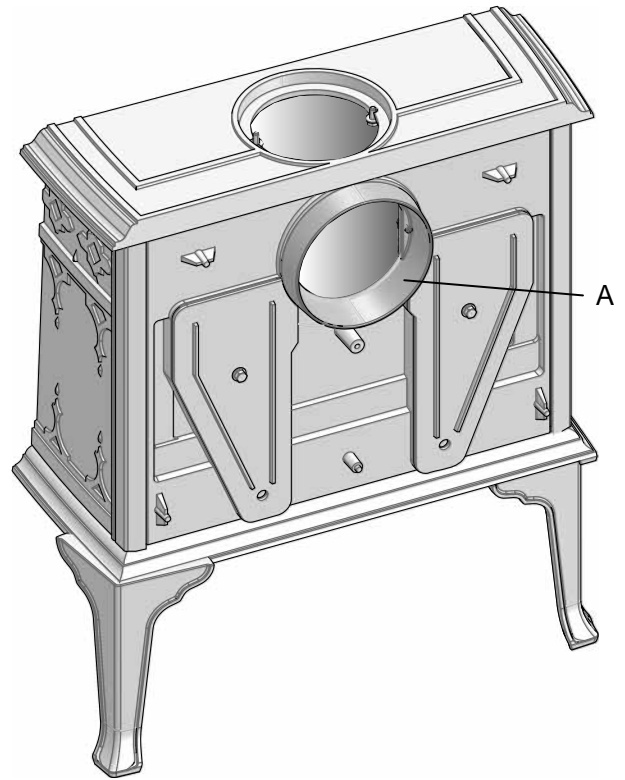
2. Irrota kamiinan mukana toimitetusta tiivisteestä suojapaperi ja laita tiiviste savuputken päähän.

Kuva 6



3. Laita savuputki paikalleen savuputkiliitântään.

Kuva 8

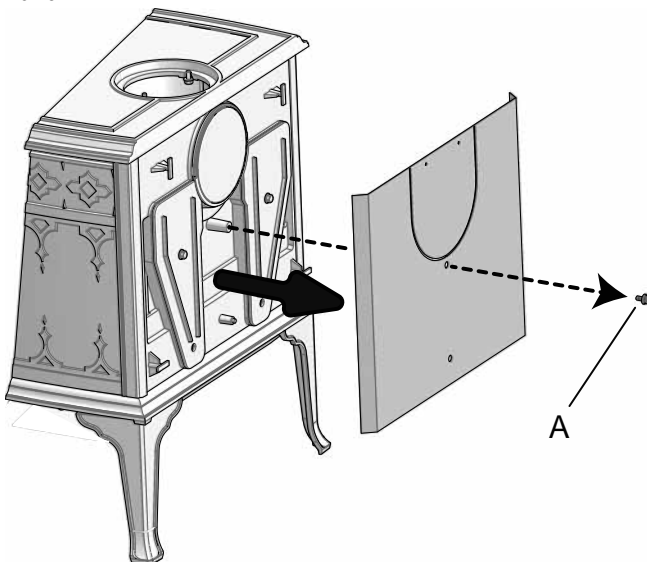


2. Kiinnitä savuputkiliitântä (A) kamiinan takana olevaan liitântään

### Taakse liitettävän savuputken asennus

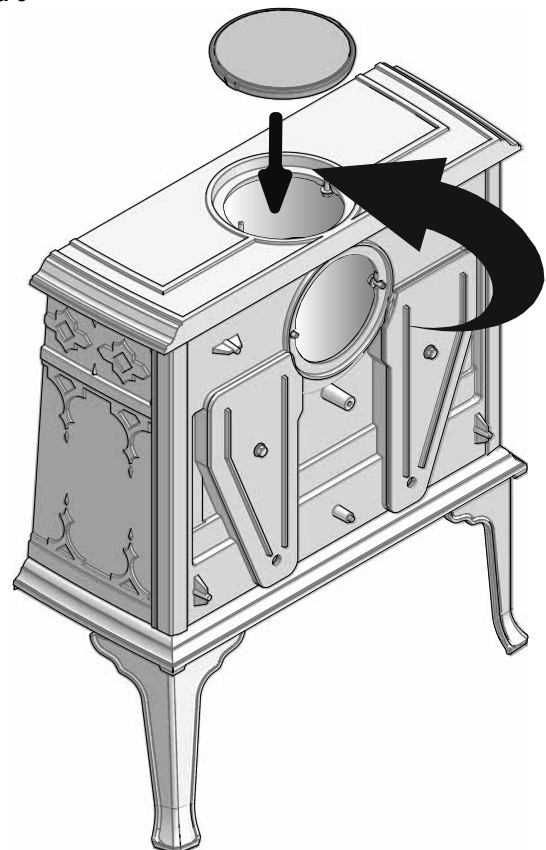
Savuputki voidaan liittää tulisijan taakse seuraavasti:

Kuva 7



1. Irrota ruuvi (A) ja ota pois kamiinan takana oleva suojalevy.

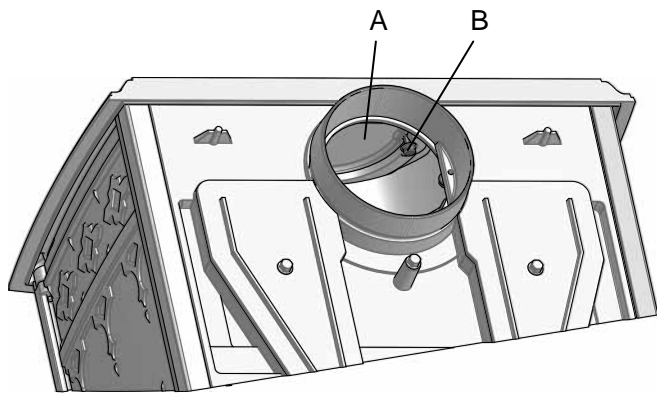
Kuva 9



3. Laita takana olevassa liitännässä ollut kansi kamiinan päällä olevaan savuputkiliitântään.

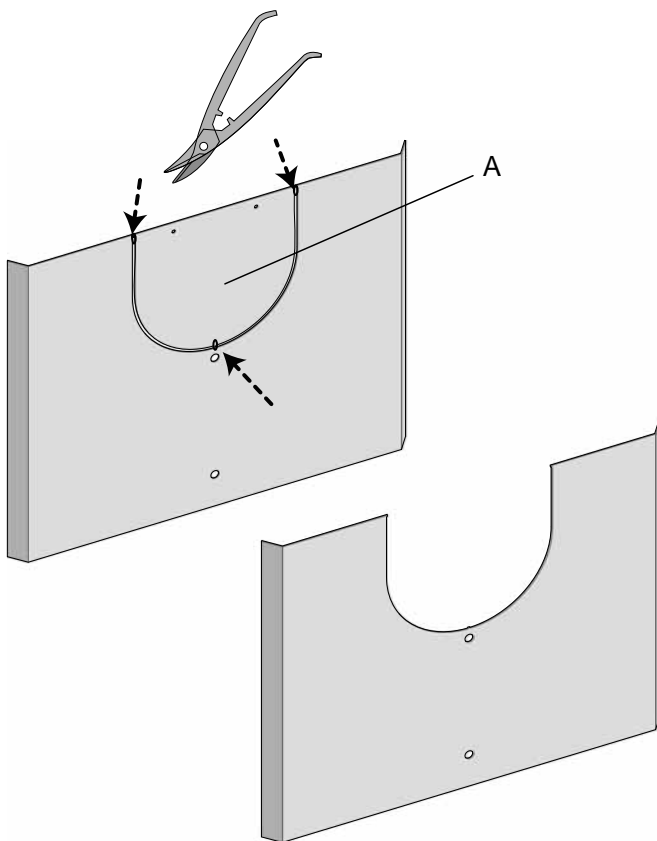
# SUOMI

Kuva 10



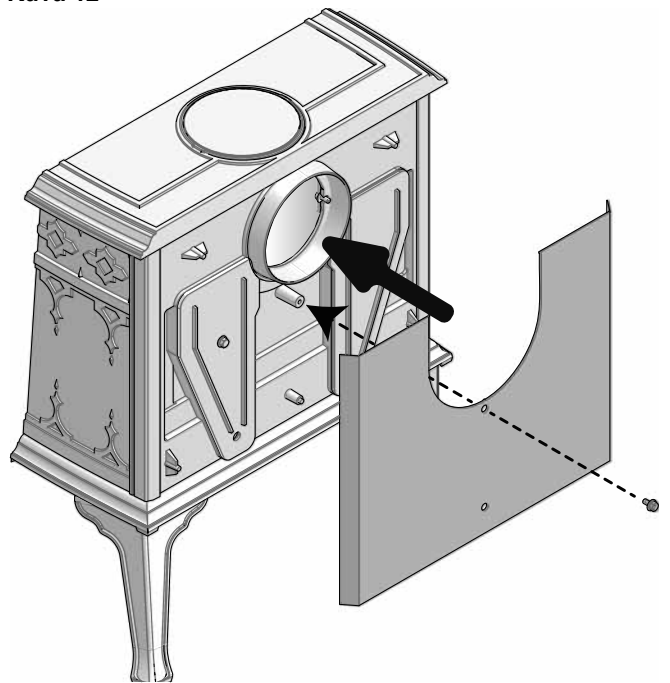
4. Kiinnitä kansi (A) ruuvilla (B).

Kuva 11



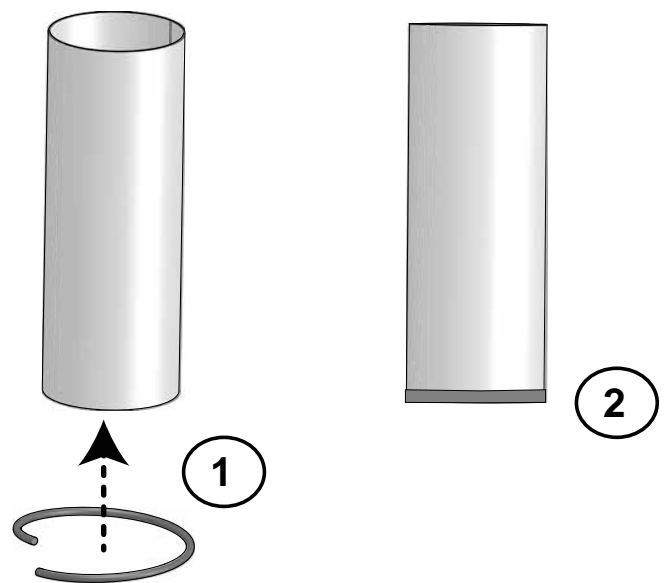
5. Leikkaa irti osa (A) savuputken liittämistä varten.

Kuva 12



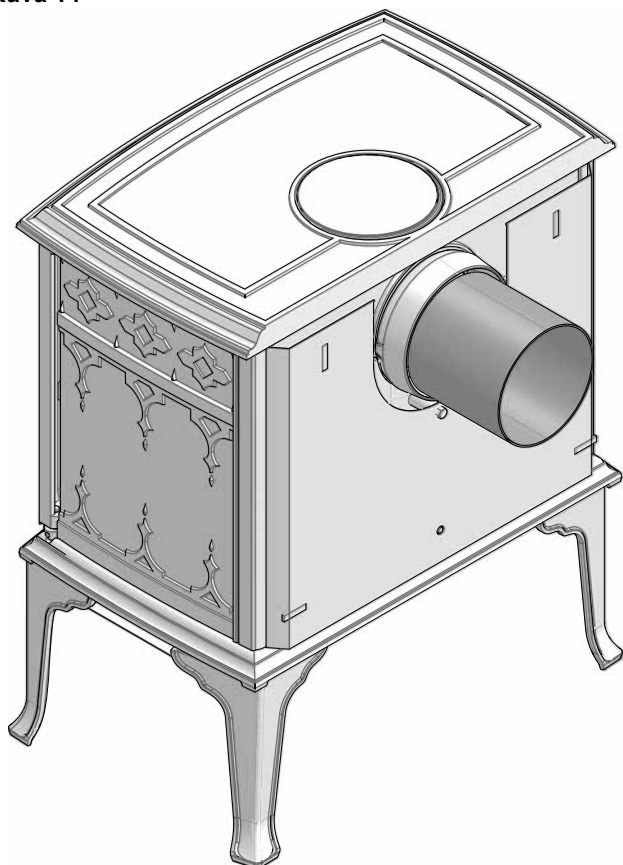
6. Laita takasuojalevy takaisin paikalleen. Kiinnitä se ruuvilla.

Kuva 13



7. Laita ruuvipussissa oleva tiiviste savuputken päähän.

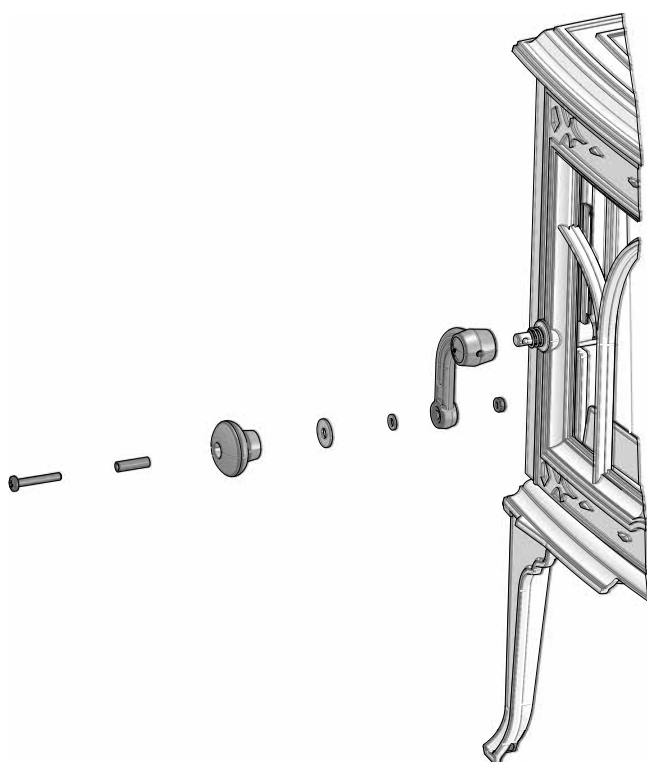
Kuva 14



8. Laita savuputki paikalleen kamiinan takana olevaan liitântään.

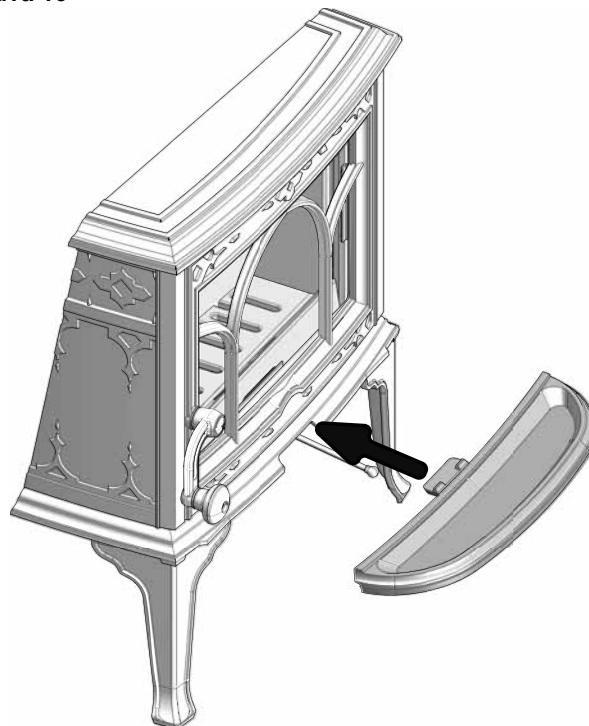
### Kahvan nupin kiinnittäminen

Kuva 15



• Kiinnitä nuppi kahvaan ruuvilla.

Kuva 16



9. Työnnä tuhkalista paikalleen.

### 4.3 Savupiippu ja savuputki

- Tulisija voidaan liittää vain savupiippuun ja savuputkeen, jotka on tarkoitettu kiinteällä polttoaineella palavaan tulisijaan ja jotka kestävät kohdassa «2.0 Tekniset tiedot» mainitun savukaasujen lämpötilan.
- Savupiipun poikkipinta-alan on oltava tulisijalle riittävä. Laske savupiipun tarvittava poikkipinta-ala kohdassa «2.0 Tekniset tiedot» olevien tietojen mukaan.
- Liitântä savupiippuun on tehtävä savupiipun toimittajan asennusohjeen mukaisesti.
- Ennen kuin savupiippuun tehdään reikä, on tulisija sijoitettava paikalleen kokeeksi, jotta saadaan selville tulisijan ja savupiippuun tehtävän reiän oikea paikka. Ks. minimimitat **kuvasta 1**.
- Kamiinaan on liitettävä CE-hyväksytty savuputki. Ota huomioon myös etäisyys savuputkesta palaviin materiaaleihin.
- Useat peräkkäiset kulmakappaleet (ja kulmat eri suuntiin) voivat heikentää vetoa
- savupiipussa. Sama koskee pitkiä vaakasuuntaisia savuputkia.
- Huolehdi siitä, että nuohous onnistuu, kun kamiinan savuputki vedetään takaa tai päältä ja savuputkessa on kulma. Tarvittaessa on käytettävä savuputkea, jossa on nuohousluukku.
- Huomaa myös, että liitântöjen tulee joustaa jonkin verran. Siten estetään halkeamien syntyminen.
- Suositeltava veto savupiipussa, ks. «2.0 Tekniset tiedot».

**HUOM.!** Savuputken suositeltava minimipituus on 4,0 m savuputkiliitännästä. Jos savupiippu vetää liian hyvin, voidaan savuputkeen asentaa vedon säätämiseksi savupelti.

## Käyttö erilaisissa sääolosuhteissa

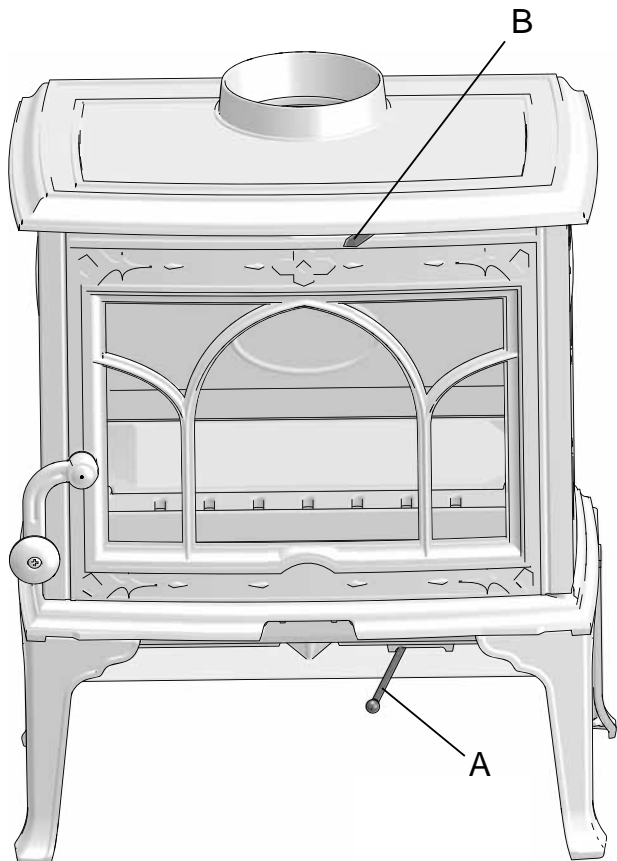
Tuulella voi olla suuri vaikutus savupiipun toimintaan ja siihen, kuinka tulisija toimii erilaisissa tuuliolosuhteissa. Tulisijan ilmansaantia voidaan joutua säätämään hyvän palamisen aikaansaamiseksi.

**Huom.!** On tärkeää, että savuputkiliitännät/savuputket ovat täysin tiiviit. Ilmavuodot voivat heikentää tulisijan toimintaa.

## 4.4 Toimintojen tarkastaminen

Kun olet pystyttänyt tulisijan, tarkista, että kahvat ja vivut toimivat. Niiden tulee liikkua vaivattomasti ja toimia kunnolla.

Kuva 17



### Sytytysventtiili (A) ja ilmaventtiili (B)

Työnnettynä vasemmalle: Kiinni

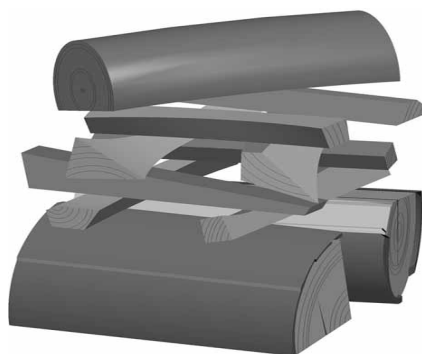
Työnnettynä oikealle: Auki

## 4.5 Sytyttäminen

- Avaa ilmaventtiili ja sytytysventtiili vetämällä vivut kokonaan ulos (**kuva 17 A**). Pidä luukkua tarvittaessa hiukan raollaan. (Käytä patakinnasta tms., koska kahva voi olla kuuma.)
- Laita tulipesän kummallekin puolelle keskikokoinen polttopuu (**kuva 28**). Huom.!
- Laita puuklapien väliin sytytysbrikettejä tai koivun tuolta. Laita hiukan pieniksi pilkottuja puita ristikkäin puuklapien päälle ja sytytä.
- Laita tulipesään myöhemmin suurempia polttopuita, mutta laita puita vain takapalolevyn vaakatasossa oleviin reikiin saakka. Ks. **kuva 17 C**.

- Laita päällimmäiseksi yksi keskikokoinen polttopuu.
- Laita 2-3 sytytysbrikettiä/sytykepuuta heti ylimmäisen sytytyskerroksen alapuolelle ja sytytä.
- Huom.!
- Polttopuiden maksimipinoamiskorkeus on vaakasuorien reikien alapuolella (reiät eivät saa peittyä).
- Sulje sytytysventtiili (**kuva 29 B**) heti, kun puut ovat syttyneet kunnolla palamaan.
- Tarkista, että jälkipalaminen (toissijainen poltto) alkaa. Sen havaitsee parhaiten katsomalla, että liekit palavat keltaisina tulipesän yläosan reikien kohdalla.
- Säädä sitten palamista ilmaventtiilillä saadaksesi haluamasi lämpötehon (**B**).
- Laita kamiinan luukku kiinni. Luukun on oltava kiinni aina, kun kamiinassa palaa tuli.

Kuva 18



## Puiden lisääminen

- Lisää puita usein, mutta kullakin kerralla vain vähän. Jos puita poltetaan liian suurella tulella, savupiippuun voi kohdistua liian suuri lämpörasitus. Polta puita kohtuullisella tulella. Vältä kituliasta palamista, koska silloin saastepäästöt ovat suurimmat. Polttaminen on parasta, kun puut palavat kunnolla ja savupiipusta tuleva savu on lähes näkymätöntä.

## Liiallista kuumentamista koskeva varoitus

### Tulisijaa ei saa koskaan kuumentaa liian kuumaksi

Ylikuumentamisella tarkoitetaan sitä, että tulisijaan laitetaan liikaa polttopuita ja/tai se saa liikaa ilmaa, jolloin lämpöä kehittyy liian paljon. Varma merkki ylikuumentamisesta on, että jotkut kohdat tulisijasta alkavat hehkua. Ilmaventtiiliä on silloin säädettävä välittömästi pienemmälle.

Jos epäillään, että savupiippu vetää liian hyvin/huonosti, on kysyttävä neuvoa asiantuntijalta. (Ks. lisätietoja myös asennusohjeen kohdasta «4.0 Asennus (savupiippu ja savuputki)».).

## Kondensoituminen

Tulisijaan/savuputkeen/savupiippuun voi kondensoitua vettä. Se johtuu yleensä kosteasta polttopuusta tai tulisijan ja sen ympäristön välisestä lämpötilaerosta.

Tulisijasta valuva kondensoitunut neste näyttää mustalta ja tervamaiselta. Se on pyyhittävä heti pois, jottei tulisijaan, lattiaan tai lähellä oleviin rakenteisiin tule värjäytymiä. Kondensoitumisen riski vähenee, kun tuli syttyy hyvin ja palaa kunnolla.



Jos kondensoitumista esiintyy jatkuvasti, tulisijan pohjalevyn päällä voidaan käyttää mineraalipohjaista hiekkaa.

## 5.0 Päivittäinen käyttö

### Lämmittämisen aikana syntyvä haju

Ensimmäisellä lämmityskerralla tulisijasta voi tulla huoneilmaan ärsyttävää höyryä, joka haisee jonkin verran. Se on maalin kuivumisesta syntyvää hajua. Höyry ei ole myrkyllistä, mutta huoneilma on syytä tuulettaa kunnolla. Anna tulen palaa täydellä vedolla, kunnes kaikki höyryt ovat palaneet pois siten, ettei höyryjä ja hajua enää esiinny.

### Puiden polttaminen

Huom.! Ulos tai kylmiin tiloihin varastoitu polttopuu on otettava sisälle n. vuorokautta ennen käyttöä, jotta se ehtii saavuttaa huonelämpötilan.

### Polttopuun laatu

Hyvälaatuisella polttopuulla tarkoitetaan useimpia tavallisia puulajeja, kuten koivua, kuusta ja mäntyä.

**Polttopuun on oltava niin kuivaa, että sen vesipitoisuus on enintään 20 %.**

Siksi puut tulisi kaataa viimeistään kevättalvella. Puut halkaistaan ja pinotaan ilmastavasti. Puupino on suojattava niin, ettei se ole alttiina liialliselle sadevedelle. Puut on otettava sisään aikaisin syksyllä ja pinottava/varastoitava talven käyttöä varten.

### Älä koskaan polta tulisijassa seuraavia materiaaleja:

- talousjätettä, muovipusseja jne.,
- maalattua tai lahosuojattua puuta (joka on hyvin myrkyllistä),
- lastulevyä ja pinnoitettuja puulevyjä,
- ajopuuta (merivesi).
- Näiden polttaminen voi vaurioittaa tuotetta ja saastuttaa ympäristöä.

**Huom.! Älä koskaan käytä tulisijan sytyttämisessä palavia nesteitä, kuten bensiiniä, parafiiniä, spritiä tms. Voit saada vammoja ja tulisija voi vaurioitua.**

### Polttopuun kulutus

Jøtul F 100 ECO - tulisijan nimellislämmönantoteho on sen hyötysuhteella 5,5kW. Puunkulutusnimellislämmönantoteholla: N. 1,8 kg/h. Polttopuiden oikea koko:

#### Sytytysvaiheessa (pieneksi pilkotut puut):

Pituus: n. 25-33 cm

Halkaisija: 2 - 5 cm

Puiden määrä sytytysvaiheessa:

#### Polttopuut (halkaistut):

Suosittelava pituus: 25 - 33 cm

Halkaisija: N. 8 cm

Puidenlisäysväli: Ca hvert 45. minutt

Lisättävä määrä: 1,4 kg (nimellisteho)

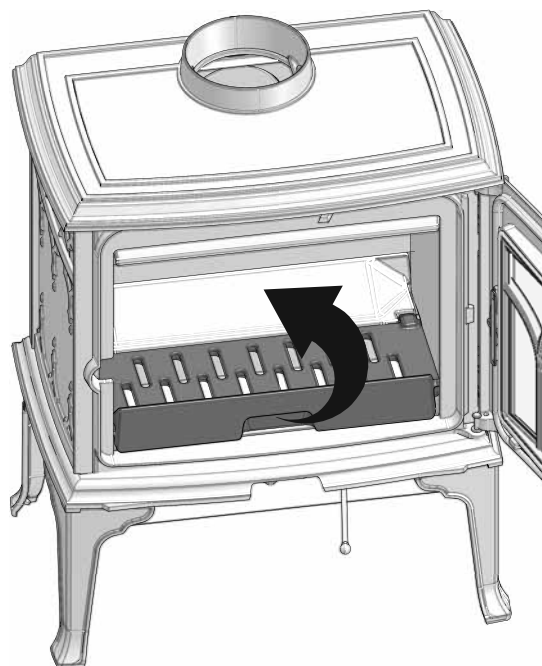
Puiden määrä lisäyskerralla: 2 stk.

Nimellislämpöteho saavutetaan, kun ilmaventtiili on puoliksi auki (kuva 17). Sytytysventtiiliin tulee olla kiinni.

## Tuhkan poistaminen

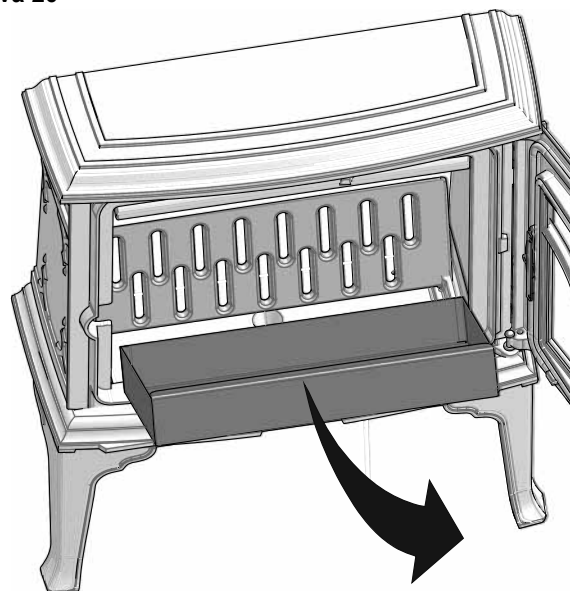
Jøtul F 100 ECO -tulisijassa on tuhkalaatikko, jonka ansiosta tuhkat on helppo tyhjentää. Poista tuhkat vasta, kun kamiina on jäähtynyt täysin.

Kuva 19



1. Kaavi tuhkat tulipesän ritilän läpi tuhkalaatikkoon.
2. Avaa tulipesän ritilä.

Kuva 20



3. Nosta tuhkalaatikko ulos ja tyhjennä se. Tuhkan saa poistaa vasta, kun kamiina on jäähtynyt täysin.
4. Laita tulipesän ritilä varovasti takaisin.
5. Jätä vähän tuhkaa jäljelle suojaavaksi kerrokseksi tulipesän pohjalle.

## Savupiipun veto erilaisissa sääolosuhteissa

Tuulen vaikutuksella savupiippuun voi olla suuri merkitys sen kannalta, miten tulisija toimii erilaisissa tuuliosuhteissa. Ilmansaantia voidaan siksi joutua säätämään hyvän palamisen aikaansaamiseksi. Savuputkeen kannattaa ehkä asentaa säätöpelti, jolla savupiipun vetoa voidaan säätää erilaisissa tuuliosuhteissa.

Myös sumuinen sää voi vaikuttaa paljon savupiipun vetoon. Paloilmaa voi siksi joutua säätämään eri tavalla hyvän palamisen aikaansaamiseksi.

## Savupiipun toiminta

Savupiippu on tulisijan moottori ja sillä on ratkaiseva merkitys tulisijan toiminnan kannalta. Veto savupiipussa saa aikaan alipaineen tulisijassa. Tämä alipaine ohjaa savun savupiippuun ja imee ilmaa paloprosessia varten ilmaventtiilin kautta.

Veto savupiipussa syntyy savupiipun sisällä ja ulkopuolella vallitsevien lämpötilojen erotuksesta. Mitä suurempi tämä lämpötilaero on, sitä paremmin savupiippu vetää. Siksi on tärkeää, että savupiippu saavuttaa sopivan käyttölämpötilan ennen kuin ilmaventtiiliä säädetään pienemmälle palamisen rajoittamiseksi (muuratun savupiipun lämpiäminen sopivaan käyttölämpötilaan kestää kauemmin kuin terässavupiipun).

Joinain päivinä, kun savupiippu vetää huonosti sää- ja tuuliosuhteiden takia, on erityisen tärkeää saavuttaa savupiipun sopiva käyttölämpötila mahdollisimman nopeasti. Tuli pitää saada palamaan nopeasti. Käytä hyvin pieneksi pilkottuja puita, hiukan enemmän sytytysbrikettejä tms.

Kun tulisijassa ei ole pidetty tulta pidempään aikaan, on tärkeää tarkistaa, ettei savukanavassa ole tukoksia.

Samaan savupiippuun voidaan liittää useita kiinteää polttoainetta polttavia tulisijoja. Silloin on kuitenkin syytä ottaa ensin selvää voimassa olevista määräyksistä.

Hyväkin savupiippu voi toimia huonosti, jos sitä käytetään väärin. Vastaavasti huono savupiippu voi toimia hyvin, jos sitä käytetään oikein.

## 6.0 Tulisijan huolto

### 6.1 Luukun lasin puhdistaminen

Jøtuln tulisijoissa ilma ohjautuu luukun lasiin. Ilmaventtiilin kautta ilma kulkee lasin sisäpintaa pitkin, mikä vähentää lasin nokeentumista.

Lasiin kertyy aina kuitenkin jonkin verran nokea, mutta sen määrä riippuu veto-olosuhteista ja ilmaventtiilin säädöstä. Suurin osa nokikerroksesta palaa normaalisti pois, kun ilmaventtiili säädetään maksimiasentoonsa ja tulisijaa poltetaan kunnolla.

Hyvä neuvo! Kun alat puhdistaa luukun lasia, kostuta talouspaperia lämpimällä vedellä ja ota siihen vähän tuhkaa tulipesästä. Hiero lasia tuhkalla ja pyyhi lasi vielä puhtaalla vedellä. Kuivaa lasi hyvin. Jos lasia on puhdistettava perusteellisemmin, on suositeltavaa käyttää lasinpuhdistusainetta (noudata pakkauksessa olevaa käyttöohjetta).

### 6.2 Puhdistaminen ja noen poistaminen

Tulisijan sisäpuolella oleviin kuumeneviin pintoihin kertyy palamisen aikana nokea. Noki eristää tehokkaasti ja heikentää siksi tulisijan lämmönluovutuskykyä. Jos tulisijaan kertyy nokikerrostuma, se voidaan poistaa noenpoistoharjalla.

Jotta tulisijaan ei kertyisi vettä ja tervakerrostumia, tulisijaa on lämmitettävä voimakkaasti säännöllisin väliajoin, jotta kerrostuma kuivuisi. Tulisija on puhdistettava sisältä kerran vuodessa, jotta sen lämmönluovutuskyky pysyisi parhaana. Puhdista tulisija mielellään savupiipun ja savupiipun liitännäputken nuohoamisen yhteydessä.

### 6.3 Savupiipun liitännäputken nuohoaminen

Muussa tapauksessa liitännäputki nuohotaan liitännäputken nuohoamisluukun tai tulisijan luukun kautta. Tulipesän yläosa ja ohjauslevyt on otettava ensin pois.

### 6.4 Tulisijan tarkastaminen

Jøtul suosittelee, että tarkastat tulisijan itse nuohouksen/ puhdistuksen jälkeen. Tarkasta, että näkyvillä olevissa pinnoissa ei ole halkeamia. Katso myös, että kaikki liitännät ovat tiiviitä ja että tiivisteet ovat kunnolla paikoillaan. Kuluneet tai muotonsa menettäneet tiivisteet on vaihdettava.

Puhdista tiivisteiden ura huolellisesti ja kiinnitä tiiviste kunnolla paikalleen keraamisella liimalla (saatavissa paikalliselta Jøtul-myyjältä). Liitos on kuiva hetken kuluttua.

### 6.5 Ulkopintojen huolto

Maalattujen tulisijojen väri voi muuttua muutaman vuoden käytön jälkeen. Ulkopinnat on puhdistettava ja irtonaiset hiukkaset on harjattava pois ennen kuin pinta maalataan uudestaan.

**Huom.!** Tulisijan päällyslevyn päälle ei saa laittaa mitään esineitä tms., koska sellaiset voivat vaurioittaa tulisijan maali-/ emalipintaa.

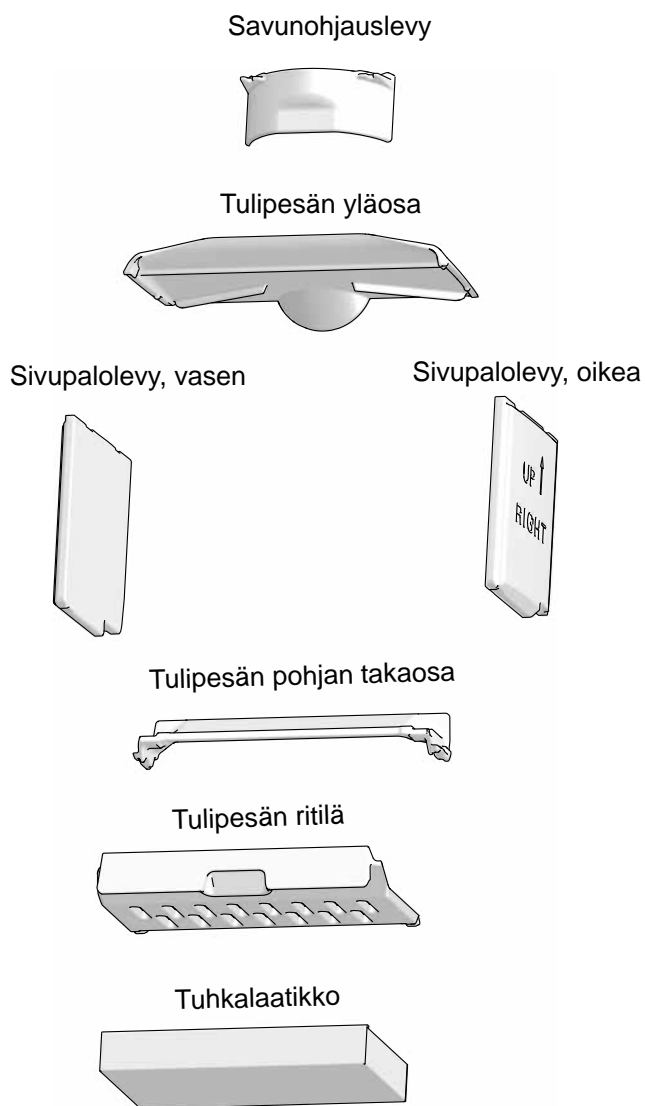
## 7.0 Huolto

Tuotteeseen ei saa tehdä muutoksia ilman valmistajan lupaa!  
Käytä vain alkuperäisiä varaosia!

### 7.1 Tulipesän osien vaihtaminen

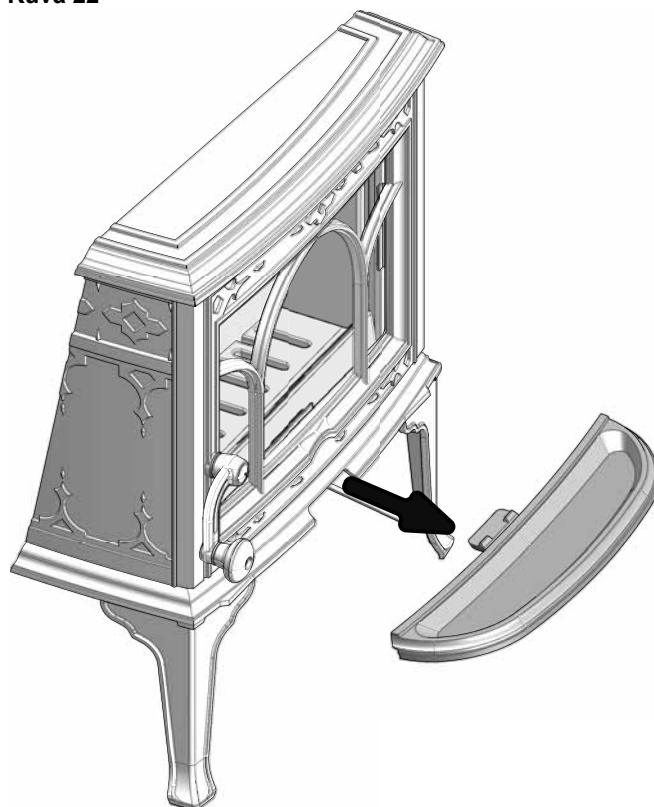
Käytä apuvälineitä varovasti! Vermikuliittilevyt (sivuilla olevat palolevyt) vaurioituvat helposti.

Kuva 21



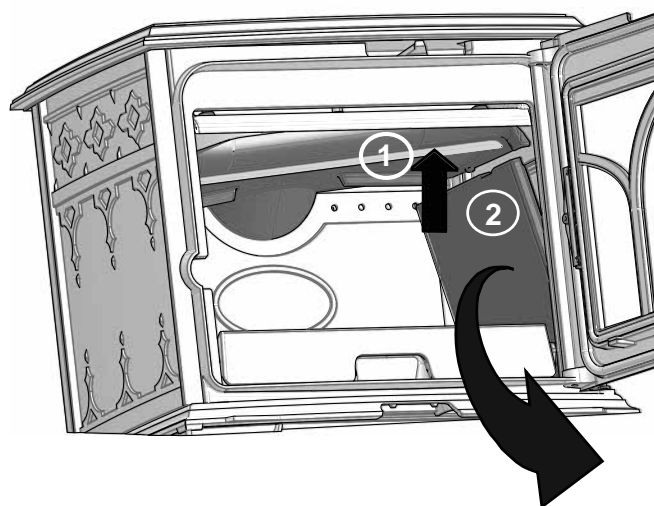
### 7.2 Palolevyjen / tulipesän ja ritilän vaihtaminen

Kuva 22



1. Irrota tuhkalista.

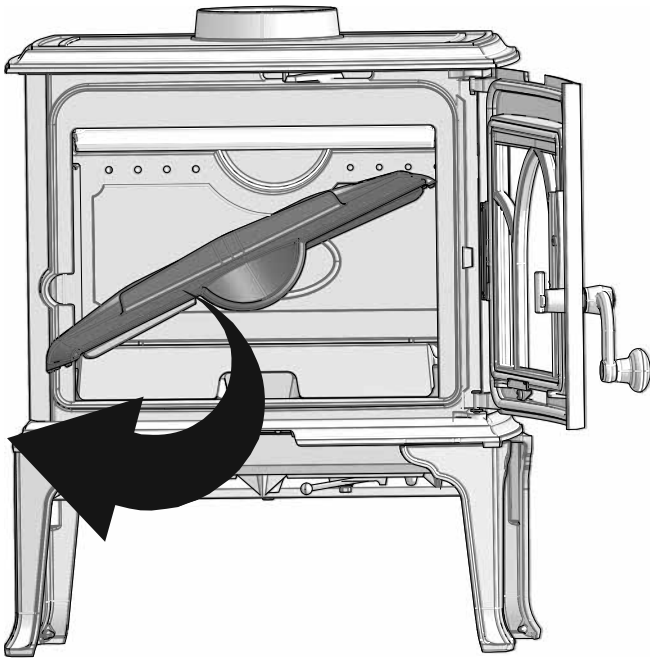
Kuva 23



2. Nosta sivupalolevyjen varassa olevaa tulipesän yläosaa sen toisesta reunasta. Pidä tulipesän yläosaa ylhäällä samalla, kun nostat sivupalolevyn pois.

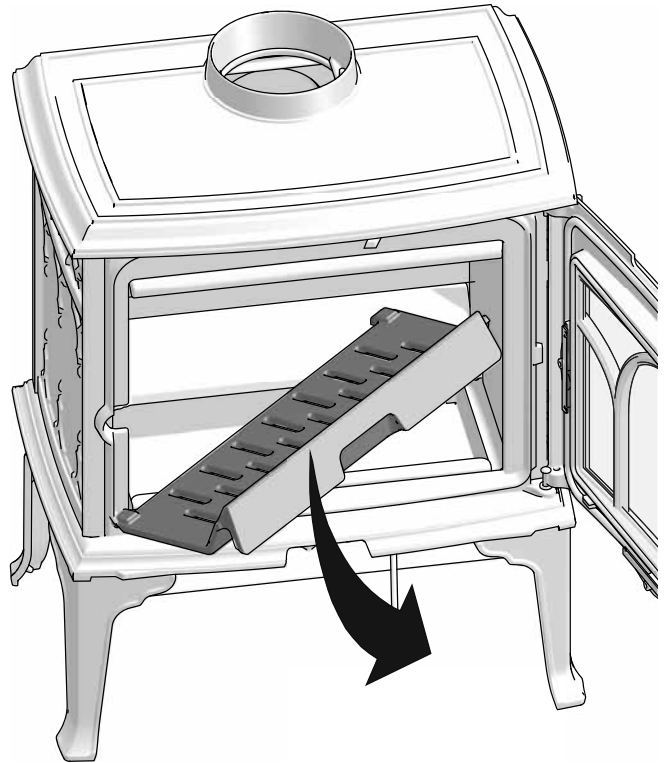
# SUOMI

Kuva 24



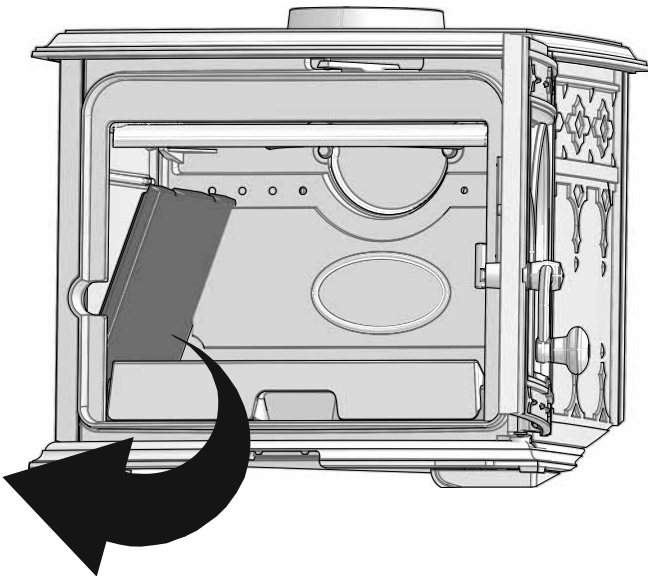
3. Kallista tulipesän yläosaa ja ota se ulos.

Kuva 26



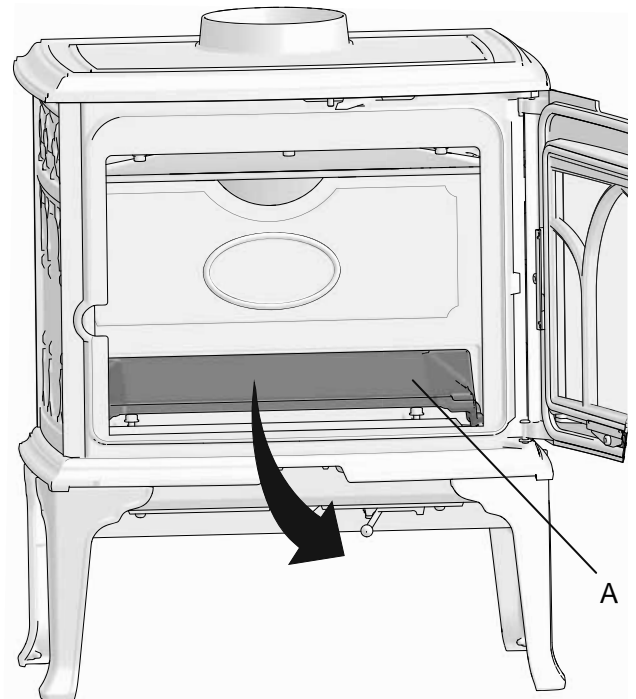
- Nosta tulipesän ritilää ylös ja kallista se ulos.

Kuva 25



4. Ota sitten pois toinen sivupalolevy.

Kuva 27



- Ota ulos tulipesän pohjan takaosa (A).

### Osien laittaminen takaisin paikoilleen:

- Laita ensin paikalleen tulipesän pohjan takaosa. Laita paikalleen tulipesän ritilä.
- Laita paikalleen vasen sivupalolevy. Laita tulipesän yläosa kamiinaan ja tue se laittamalla paikalleen oikeanpuoleinen sivupalolevy.

## 8.0 Käytössä ilmenevät ongelmat - vianmääritys

### Huono veto

Varmista, että savupiipun pituus vastaa paikallisia lakeja ja määräyksiä. (Katso tarkempia tietoja myös asennusohjeen kohdista «**2.0 Tekniset tiedot**» ja «**4.0 Asennus**» (Savupiippu ja savuputki).)

Tarkista, että savupiipun poikkipinta-ala vastaa asennusohjeen kohdassa «**2.0 Tekniset tiedot**» olevia määrityksiä.

Katso, ettei mikään estä savukaasujen pääsyä ulos (esim. puiden oksat, puut).

Jos epäilet, että savupiippu vetää liian hyvin/huonosti, kysy asiantuntijalta neuvoa savupiipun mitoituksesta ja vedon parantamisesta.

### Tuli sammuu hetken kuluttua

- Varmista, että polttopuut ovat riittävän kuivia.
- Tarkista, onko talossa alipainetta, sulje mekaaniset tuulettimet ja avaa ikkuna tulisijan läheltä.
- Tarkista, että ilmaventtiili on auki.
- Varmista, että savukanava ei ole nokeentunut tukkoon.

### Jos luukun lasiin kertyy epätavallisen paljon nokea

Luukun lasiin kertyy aina nokea, mutta sen määrä riippuu seuraavista asioista:

- Polttopuiden kosteuspitoisuudesta.
- Veto-olosuhteista.
- Ilmaventtiilin asennosta.

Suurin osa noesta palaa normaalisti pois, kun ilmaventtiili on täysin auki ja tuli palaa kunnolla tulisijassa.

## 9.0 Lisävarusteet

### 9.1 Ylimääräinen suojalevy

Tuotenumero 50012956

## 10.0 Kierrätys

### 10.1 Pakkauksen kierrätys

Tulisija toimitetaan seuraavanlaisessa pakkauksessa:

- Puinen lava, joka voidaan sahata kappaleiksi ja polttaa tulisijassa.
- Pakkauspahvi, joka toimitetaan pahvin kierrätykseen.
- Muovipussit, jotka toimitetaan kierrätykseen.

### 10.2 Tulisijan kierrätys

Tulisijan valmistusmateriaalit ovat:

- Metallia, joka toimitetaan metallin kierrätykseen.
- Lasi, jota **on käsiteltävä ongelmajätteenä. Tulisijan lasiosia ei saa laittaa lasin kierrätykseen.**
- Vermikuliitista valmistetut palolevyt, jotka voidaan käsitellä tavallisena jätteenä

## 11.0 Takuuehdot

### 1. Takuumme kattaa:

Jøtul AS takaa, ettei ulkoisissa valurautaosissa ole materiaali- tai valmistusvirheitä, kun tuote ostetaan. Ulkoisten valurautaosien takuu voidaan pidentää 25 vuodeksi tuotteen toimituspäivästä lukien rekisteröimällä tuote osoitteessa jotul.com ja tulostamalla laajennetun takuun kortti kolmen kuukauden sisällä ostopäivästä lukien. Suosittelemme, että takuukorttia säilytetään yhdessä maksukuitin kanssa. Jøtul AS takaa myös, ettei teräsosissa ole materiaali- tai valmistusvirheitä tuotteen ostohetkellä, ja tämä takuu on voimassa 5 vuotta tuotteen toimituspäivästä.

Takuu on voimassa sillä ehdolla, että tulisijan on asentanut ammattitaitoinen asentaja asennusta koskevien lakien ja määräysten sekä Jøtul:n asennus- ja käyttöohjeen mukaisesti. Korjattujen tuotteiden ja vaihdettujen osien takuu on voimassa alkuperäisen takuuajan loppuun.

### 2. Takuu ei kata:

- 2.1. Vaurioita kuluviissa osissa, kuten palolevyissä, ritiloissa, savuputkiliitännöissä, tiivisteissä ja vastaavissa, koska ne vaurioituvat ajan myötä normaalin kulumisen seurauksena
- 2.2. Vaurioita, jotka ovat syntyneet sen seurauksena, että tulisijaa on huollettu väärin, lämmitetty liikaa tai lämmitetty vääränlaisesta poltettavasta materiaalista käyttäen (esimerkkejä vääränlaisesta poltettavasta materiaalista ovat seuraaviin rajoittumatta ajopuu, kyllästetty puu, lastulevy, vaneri) tai liian kosteaa/märkää puuta käyttäen
- 2.3. Asennettuja lisäosia vedon, ilmansaannin tai muiden olosuhteiden parantamiseksi, mitä Jøtul ei ole pystynyt valvomaan
- 2.4. Tulisijaan tehtyjä muutoksia ilman Jøtul:n lupaa tai jos on käytetty muita kuin alkuperäisiä osia
- 2.5. Vaurioita, jotka ovat syntyneet myyjän luona varastoinnin aikana, kuljetuksen aikana myyjältä tai asennuksen/pystytyksen aikana
- 2.6. Tuotteita, jotka on on myynyt muu kuin valtuutettu myyjä alueilla, joilla Jøtulilla on oma jakelujärjestelmänsä
- 2.7. Lisäkuluja (esimerkiksi ja seuraaviin rajoittumatta kuljetus-, työ- tai matkakulut) tai epäsuoria vahinkoja

Pellettiuneja, lasi-, kivi-, betoni- tai emaliosia ja maalipintoja (esimerkiksi ja seuraaviin rajoittumatta niiden lohkeamista, halkeamista, kuplimista tai värjäytymistä ja säröilyä) koskee kunkin maan kuluttajatuotteiden myyntiä koskeva lainsäädäntö. Tämä takuu koskee Euroopan talousalueella ostettuja tuotteita. Kaikki takuuta koskevat asiat on hoidettava paikallisen valtuutetun Jøtul-myyjän kanssa kohtuulliseksi katsottavan ajan sisällä, mutta kuitenkin 14 päivän kuluessa siitä päivästä, jolloin vaurio tai puute havaittiin ensimmäisen kerran. Katso luetteloa myyjistä osoitteessa jotul.com.

Mikäli Jøtul ei pysty täyttämään edellä olevissa takuuehdoissa mainittuja velvoitteitaan, Jøtul tarjoaa korvauksetta lämmityskapasiteetiltaan vastaavan korvaavan tuotteen.

Jøtul pidättää itsellään oikeuden kieltäytyä osien vaihtamisesta tai huollosta siinä tapauksessa, ettei takuuta ole rekisteröity tietoverkon kautta. Tämä takuu ei vaikuta mahdollisiin noudatettaviin kuluttajatuotteiden myyntiä koskevan kansallisen lainsäädännön mukaisiin oikeuksiin. Kussakin maassa noudatettava reklamaatio-oikeus on voimassa tuotteen ostopäivästä lukien ja vain ostokuitin / tuotteen sarjanumeron esittämällä.





### NO | Kvalitet og sikkerhets kontroll

Siden 1853 har Jøtul vært kjent for å produsere ovner og peiser av høy kvalitet og med lang levetid. Vi ønsker å tilby våre kunder de absolutt beste produktene og gir derfor også markedets lengste garanti. Gjennom vår produkt- og kvalitetskontroll vektlegges nettopp dette – trygghet og sikkerhet. Kontrollen forsikrer deg som forbruker et sikkert og godt kvalitetsprodukt gjennom hele produktets levetid. Velger du en Jøtul gjør du et trygt valg.

### EN | Quality and safety control

Since 1853 Jøtul has been known for manufacturing stoves and fireplaces of high quality and long lifetime. We want to offer our customers the absolute best products and therefore we have the longest guarantee on the market. Through our product and quality control, we emphasize this - safety and security. Our control assures you, the consumer a safe and good quality product throughout its lifetime. By choosing Jøtul, you have made a safe choice.

Utført/ Checked	Kvalitet og Sikkerhets kontroll Jøtul F 100 ECO	Quality and safety check Jøtul F 100 ECO
	Overflater er i henhold til Jøtuls kvalitetsstandard	Surfaces are according to Jøtul workmanship standard
	Glass er kontrollert, og frie uten hakk, merker, riper	The glass is inspected and without any marks and scratches
	Synlige skruer, glass klips og hengsler er montert riktig, og etter sjekket.	All visible screws, hinges and clips are checked and assembled correctly
	Pakninger er riktig lagt, godt limt og med riktig pakningstrykk.	Ropes are correct, fastened and assembled with correct pressure.
	Innvendige deler er lagt ved i produktet: Hanske, mappe m M&B, BR.anv og pose pakket.	Additional components are included: Glove, 4PCS M&B, manual and accessory bag.
	Glasset dekker lissler, og spalte er lik mot dør på alle sider. Sideglass sjekkes er montert riktig vei	The glass, and side glass, are assembled correct. Glass over the rope and with the same distance to the door on all sides.
	Lukkemekanismen er funksjonstestet, og fungerer som de skal. Skruer på aksel dørlås etter strammes.	Locking mechanisms and valves are controlled and adjusted to the product. Screw on the latch is tighten.
	Håndtak og ventiler er riktig justert og tilpasset til produktet.	Handle and air valves are adjusted accordantly to the product.
	1 stk trekkventil er på montert og funksjonstestet, med skiltplate limt på.	Air valves are controlled, tested and with label.
	Dør er riktig justert: -Opp/ned	The door is adjusted correctly, up/down
	1stk hvelv er fri for skader, festet m/hvelvlås og tre - kloss, og folie er montert.	The baffle plate is free for marks, dents and scratches. Locked with baffle lock, wood piece, and foil.
	Bakre brennplate er fri for hakk, merker og riper	Burn plate is free for marks, dents and scratches.
	Topp plate øvre ligger stødig på produktet	Top plate is steady on the product.
	Produktet er fritt for utvendig kitt- mellom frontsider/ topp-sider	The product is checked for cement, outside, and between front and top sides.
	Ved emaljerte varianter kontrolleres skruer festet til søyle.	Screw for pedestal, for enameled products, are controlled.
	1 stk. godkjenningsskilt er sjekket mot ordrenummer og serienummer på produktet.	1 Approval sign: Checked against order number correspond with this product.
	Målt verdi for lekkasjekontroll: <b>m<sup>3</sup>/t</b>	Leakage test complete, measured value: <b>m<sup>3</sup>/t</b>
<b>Lot#/Serie nr.</b>	<b>Checked by/ kontrollert av</b>	<b>Date/Dato:</b>

Art.no. 10054593-P04  
Jøtul AS, August, 2020

Jøtul arbeider kontinuerlig for om mulig å forbedre sine produkter, og vi forbeholder oss retten til å endre spesifikasjoner, farger og utstyr uten nærmere kunngjøring.

Jøtul AS arbejder kontinuerlig med om mulig at forbedre sine produkter, og vi forbeholder os ret til at endre specifikationer, farver og udstyr uden nærmere kundgjøring.

Jøtul arbetar kontinuerligt för om möjligt kunna förbättra sina produkter, och vi förbehåller oss rätten att ändra specifikationer , färger och tillbehör utan att meddela.

Jøtul kehittää jatkuvasti tuotteitaan. Pidätämme siksi oikeuden tehdä muutoksia tuotteiden tietoihin, väreihin ja varusteisiin ilman erillistä ilmoitusta

#### Kvalitet

Vår kvalitetspolitikk skal gi kundene den trygghet og kvalitetsopplevelse som Jøtul har stått for siden bedriftens historie startet i 1853.

#### Kvalitet

Vores kvalitetspolitik skal give kunderne den tryghed og kvalitetsoplevelse som Jøtul har stået for siden virksomhedens historie startet i 1853.

#### Kvalitet

Vår kvalitetspolitik skall ge kunderna trygghet och kvalitetsupplevelse som Jøtul har stått för sedan företaget startade 1853.

#### Laatu

Laatua koskevien menettelytapojemme tulee antaa asiakkaillemme kokemus siitä turvallisuudesta ja laadusta, josta Jøtul on tunnettu perustamisestaan, vuodesta 1853, lähtien.



Jøtul AS,  
P.o. box 1411  
N-1602 Fredrikstad,  
Norway  
[www.jotul.com](http://www.jotul.com)